

# BLINDY<sup>dn</sup> ROSTRO

*l'antiscasso*

BLINDY® è un rostro per la blindatura di porte e finestre, specifico per scuretti e persiane in qualsiasi materiale (legno, pvc, alluminio ecc...)

BLINDY® è sinonimo di **sicurezza**. Infatti, applicato all'interno dello scuretto, lo "inchioda" al muro garantendo notevole resistenza allo scasso della cerniera esterna a muro.

BLINDY® è sinonimo di **praticità** perchè sempre pronto ad entrare in azione in quanto è installato direttamente sull'anta.

BLINDY® è **ideale per porte** che abbiano già installata una chiusura di sicurezza triplice esterna con aste. Tali porte hanno il loro punto debole nelle cerniere laterali a muro. Blindy agisce nei punti deboli rendendo inespugnabile il serramento.

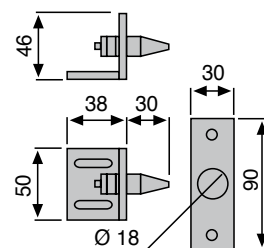


## BLINDY® "inchioda" lo scuretto al muro!!

art. **BPA 200**

BLINDY® è **ideale per porte** che abbiano già installata una chiusura di sicurezza triplice esterna con aste.

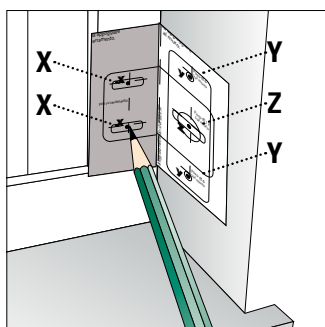
Tali porte hanno il loro punto debole nelle cerniere laterali a muro. Blindy agisce nei punti deboli rendendo inespugnabile il serramento.



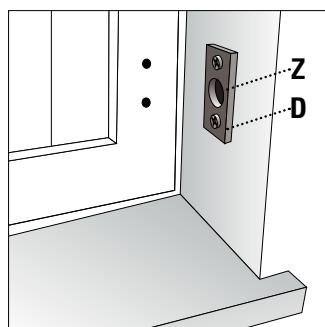
Articolo	Descrizione	Ogni confezione contiene:	Imballo master	
<b>BPA 200</b>	Rostro per la blindatura di porte e finestre, specifico per scuretti, persiane, ecc.	n° 2 supporti in ferro angolari, n° 2 piastre in ferro, in piatto, n° 2 perni a cuneo, in ferro. Viteria e tasselli per l'installazione n° 1 dima in cartoncino per facilitare l'installazione. Gli accessori in ferro sono protetti da cataforesi nera e verniciatura a polvere.	Scatola da n° 20 confezioni	

## BLINDY® è facile da installare.

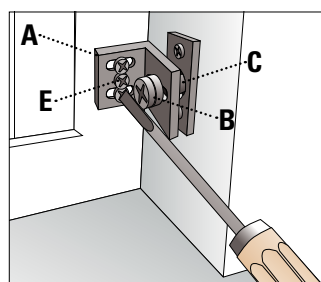
BLINDY® è infatti corredato di una pratica Dima che ne semplifica l'applicazione.



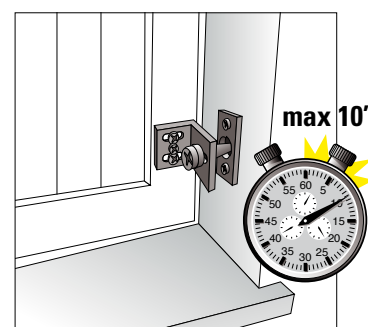
Appoggiare la Dima e segnare con la matita i 5 punti X, Y e Z.



Forare col trapano il punto Z e applicare la piastrina D.



Applicare la staffa A al serramento con le tre viti E, quindi stringere forte la vite B al perno antiscasso C.



In meno di 10 minuti BLINDY® è montato.