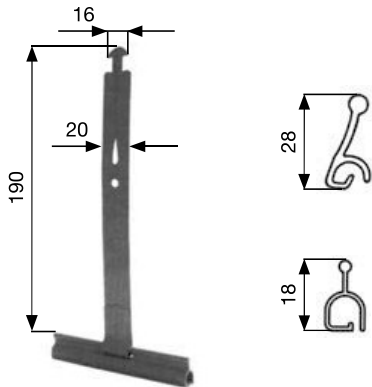


MOLLE DI SICUREZZA

SAFETY SPRINGS

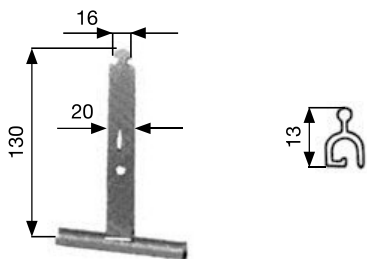


216.M.G3.30

MOLLA DI SICUREZZA per stecca 14 mm
SAFETY SPRING for slat 14 mm

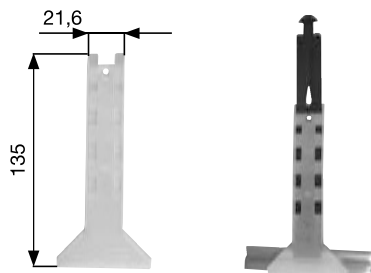
216.M.J3.30

MOLLA DI SICUREZZA per stecca 14 mm
SAFETY SPRING for slat 14 mm



216.M.P0.30

MOLLA DI SICUREZZA per stecca 9 mm
SAFETY SPRING for slat 9 mm



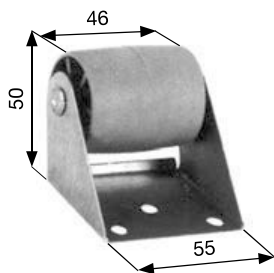
216.P.00.90

PROTEZIONE IN PVC per molla di sicurezza
PVC PROTECTION for safety spring

Immagine esemplificativa di protezione applicata su molla

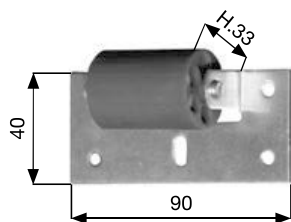
RULLI DI RINVIO

GLIDE ROLLERS



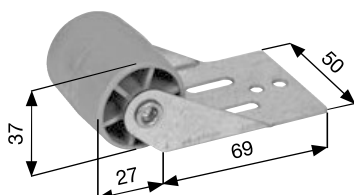
220.R.50.20

RULLINO DI RINVIO tipo MEDIO
Medium GLIDE ROLLER



220.R.B3.20

RULLINO DI RINVIO tipo BLS (h.33)
GLIDE ROLLER



220.R.R5.20

RULLINO DI RINVIO REGISTRABILE
ADJUSTABLE GLIDE ROLLER