



PETTITI GIUSEPPE srl

# ACCESSORI PER PERSIANE

## SET CHIUSURA PER PERSIANE A BATTENTE E SCORREVOLI

### CLOSING SET FOR SWING AND SLIDING SHUTTERS

### SET DE FERMETURE POUR VOILETS BATTANTS ET COULISSANT

## SET CHIUSURA PER PERSIANE SENZA TELAIO E SCORREVOLI



Set chiusura per persiane senza telaio (storiche) o scorrevoli, composto da:

- N. 1 corpo chiusura in nylon con maniglia, leva 30° e sgancio a pulsante
- N. 1 maniglia di trascinamento 2° anta, in nylon, con riscontro 30°
- N. 2 guida asta in nylon
- N. 1 riscontro inferiore in zama, verniciato nero
- N. 1 riscontro superiore, in zama, verniciato nero, per ante senza telaio
- N. 1 gancio di sicurezza registrabile, in zama, verniciato nero

Closing set for frameless or sliding shutters consisting of:

- N. 1 nylon closure body with handle, 30° lever, and push-button release
- N. 1 drag handle second wing in nylon with 30° stop
- N. 2 nylon rod guide
- N. 1 lower striker in zamak and painted black
- N. 1 upper striker in zamak and painted black for frameless doors
- N. 1 adjustable safety hook in zamak and painted black

Set de fermeture pour volets sans cadre ou coulissants comprenant:

- N. 1 Corps de fermeture en nylon avec poignée, levier à 30° et ouverture par bouton-poussoir
- N. 1 poignée de frein deuxième vantail en nylon avec butée à 30°
- N. 2 guide de tige en nylon
- N. 1 contrepartie inférieure en zamak peinte en noir
- N. 1 contrepartie supérieure en zamak peinte en noir pour vantaux sans cadre
- N. 1 crochet de sécurité réglable en zamak et peint en noir

ART.

ASSO/ST

## SET CHIUSURA PER PERSIANE CON TELAIO



Set chiusura per persiane con telaio, composto da:

- N. 1 corpo chiusura in nylon con maniglia, leva 30° e sgancio a pulsante
- N. 1 maniglia di trascinamento 2° anta, in nylon, con riscontro 30°
- N. 2 guida asta in nylon
- N. 1 riscontro inferiore in zama, verniciato nero
- N. 1 riscontro superiore, in zama, verniciato nero, per ante con telaio
- N. 1 gancio di sicurezza registrabile, in zama, verniciato nero

Closing set for panels with frame consisting of:

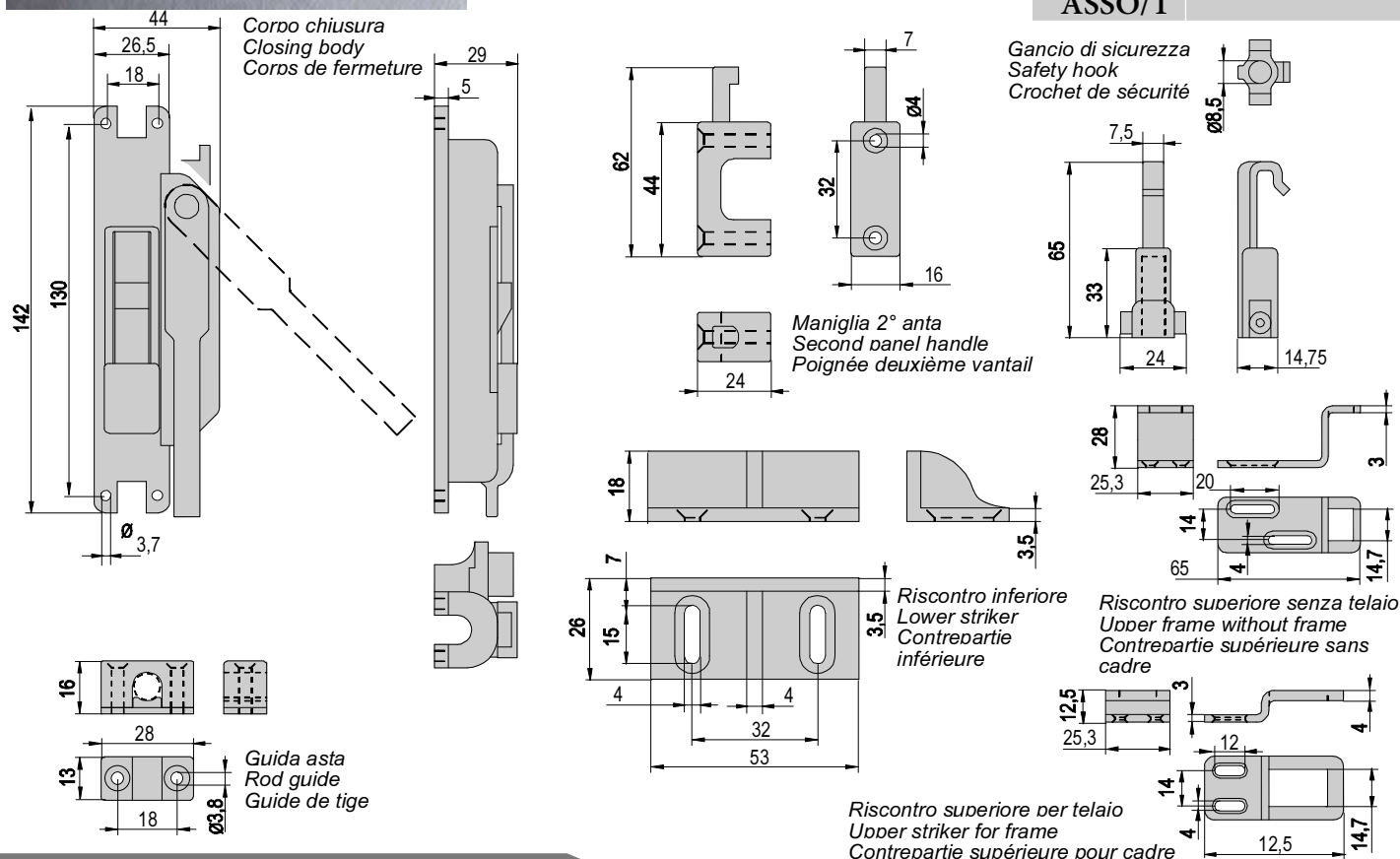
- N. 1 nylon closure body with handle, 30° lever, and push-button release
- N. 1 drag handle second wing in nylon with 30° stop
- N. 2 nylon rod guide
- N. 1 lower striker in zamak and painted black
- N. 1 upper striker in zamak and painted black for panels with frame
- N. 1 adjustable safety hook in zamak and painted black

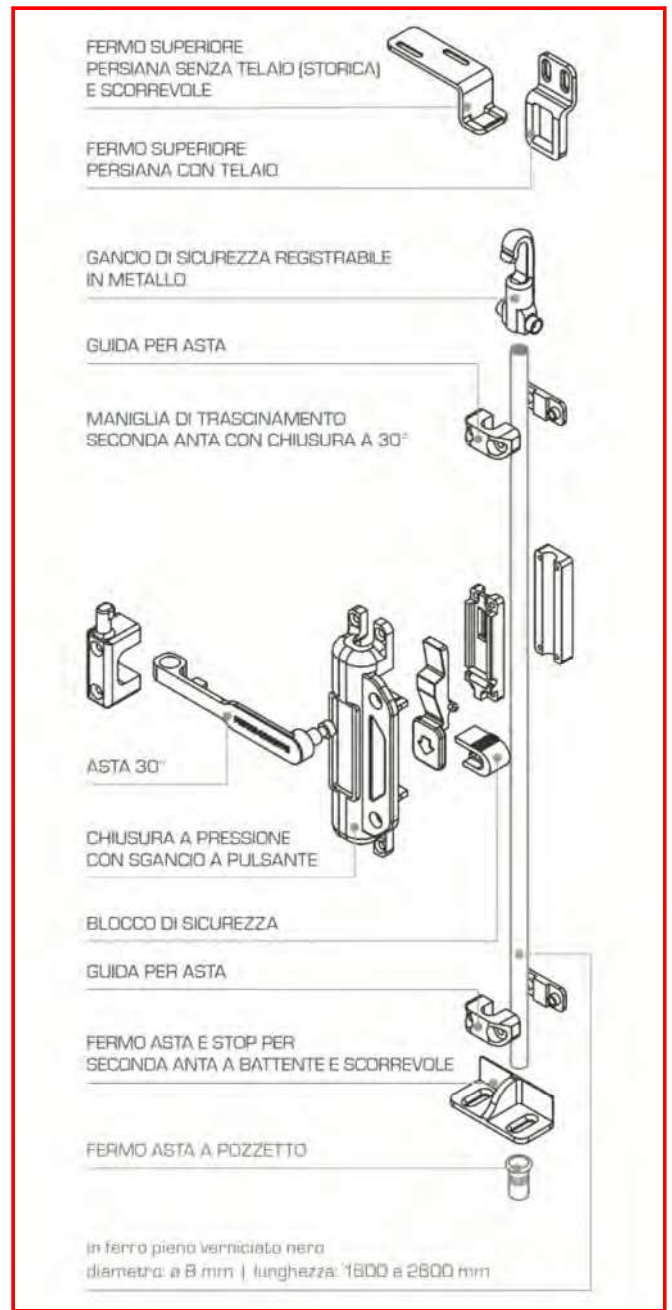
Set de fermeture pour volets à cadre comprenant:

- N. 1 Corps de fermeture en nylon avec poignée, levier à 30° et ouverture par bouton-poussoir
- N. 1 poignée de frein deuxième vantail en nylon avec butée à 30°
- N. 2 guide de tige en nylon
- N. 1 contrepartie inférieure en zamak peinte en noir
- N. 1 contrepartie supérieure en zamak peinte en noir pour vantaux à cadre
- N. 1 crochet de sécurité réglable en zamak et peint en noir

ART.

ASSO/T





Asso è un sistema rivoluzionario di chiusura delle persiane, scorrevoli e a battente, che consente il bloccaggio e lo sbloccaggio delle stesse con un unico semplice gesto. La nuova chiusura Asso, nasce per fornire un'alternativa tecnologicamente avanzata alle tradizionali spagnolette a leva, spesso considerate scomode. Pur mantenendo la classica disposizione chiusura-asta-riscontri, Asso racchiude nel suo corpo centrale un cuore tecnologico che semplifica l'azione del blocco e dello sblocco delle persiane, che avviene con un semplice click del cursore. Nessuna leva o rotellina da ruotare, un solo movimento intuitivo. L'installazione è semplicissima, ed è ad applicare, senza bisogno di lavorazioni sul profilo dell'anta. Il corpo centrale della chiusura, ha la triplice funzione di ospitare il comando di blocco/sblocco, di fungere da maniglia, e di ospitare la leva di blocco 30° che permette di mantenere socchiusa la persiana.

Il sistema di chiusura Asso è studiato per applicazioni esterne, in quanto realizzato in nylon e zama, mentre l'asta di chiusura, venduta separatamente, è in acciaio verniciato nero. Asso è versatile, perché può essere applicata sia su persiane a battente, sia su persiane scorrevoli, ad anta singola e doppia. Asso è intelligente, perché grazie al suo movimento verticale, evita il problema della rotazione della leva della spagnoletta, che può creare problemi in caso di applicazione a ridosso di inferriate. Asso è discreto, perché grazie alle sue dimensioni ridotte in spessore, e alla mancanza di necessità di avere ulteriore spazio libero da ingombri durante la movimentazione, non interferisce con gli altri elementi del serramento. Asso è facile, perché il movimento è fluido, privo di sforzo e intuitivo, basta premere il cursore.

Asso is a revolutionary system for closing sliding and swing shutters. It allows the locking and unlocking of the shutters with a single and simple movement. The new Asso closure was born to provide a technologically advanced alternative to the traditional espagnolettes that are often considered uncomfortable. Even if it maintains the classic closing-rod-feedback arrangement, Asso encloses in its central body a technological heart that simplifies block and release action of the shutters with a simple cursor click. There is no lever or wheel to rotate, just one intuitive movement is sufficient. The installation is very simple and it can be used without working on the profile panel. The central body of the closure has three functions: it is the seat of the locking and unlocking command, it acts as a handle, it is the seat of the 30° locking lever which allows the panel to be half closed. The Asso locking system is designed for outdoor applications and it is made of nylon and zamak, while the closing rod is in black painted steel and sold separately. Asso is versatile because it can be used both on swing, sliding, single or double shutters. Asso is intelligent because thanks to its vertical movement it avoids the problem of the rotation of the espagnolette, which can create problems in case of application near to railings. Asso is discreet because, thanks to its small size, it does not need space to move and it does not obstruct the other elements of the window. Asso is easy, it has a fluid movement, effortless and free from obstruction during its movements. Furthermore Asso is intuitive, it is enough to press the cursor.

Asso est un système révolutionnaire pour la fermeture des volets coulissants et battants. Il permet le verrouillage et le déverrouillage des volets en un seul mouvement. La nouvelle fermeture Asso a été conçue pour offrir une alternative technologiquement avancée aux barres à levier espagnolettes traditionnelles et qui sont souvent considérées comme inconfortables. Même s'il maintient l'arrangement classique à retour de tige de fermeture, Asso renferme dans son corps central un cœur technologique qui simplifie l'action du blocage et de la libération des obturateurs par un simple clic du curseur. Il n'y a pas de levier ou de roue à tourner, il suffit d'un seul mouvement intuitif. L'installation est très simple et peut être utilisée sans travailler sur le vantail profilé. Le corps central de la fermeture remplit trois fonctions: il est l'assise de la commande de verrouillage et de déverrouillage, il fait office de poignée, c'est l'assise du levier de verrouillage à 30° qui permet de fermer le vantail à demi. Le système de verrouillage Asso est conçu pour les applications extérieures et est composé de nylon et de zamak. La tige de fermeture est en acier peint en noir et vendue séparément. Asso est polyvalent, car il peut être utilisé aussi bien sur des volets battants que coulissants, simples ou doubles. Asso est intelligent car, grâce à son mouvement vertical, il évite le problème de la rotation du levier à espagnolette, ce qui peut créer des problèmes en cas d'application à proximité de garde-corps. Asso est discret car, grâce à sa petite taille, il n'a pas besoin d'espace pour bouger ni d'obstruer les autres éléments de la fenêtre. Asso est facile, il a un mouvement fluide, sans effort et sans obstruction lors de ses mouvements. De plus, Asso est intuitif, il suffit d'appuyer sur le curseur.

