

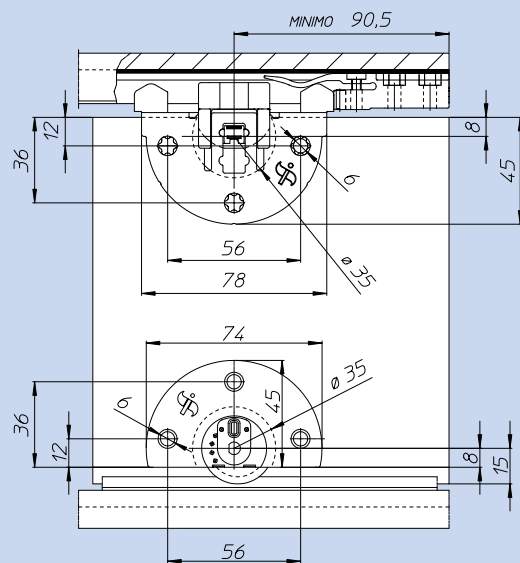


## CARATTERISTICHE

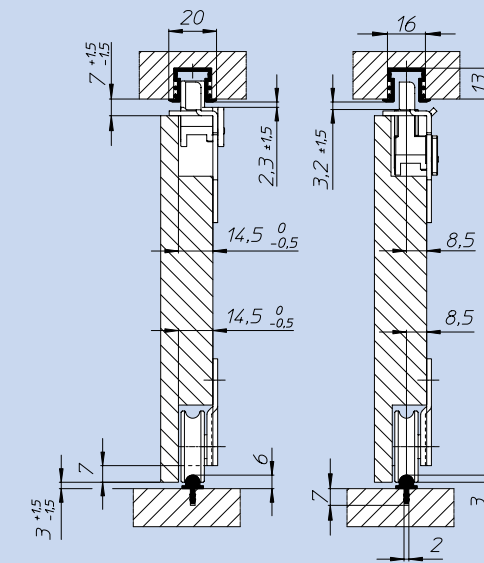
## ISTRUZIONI PER IL MONTAGGIO

Sistema dall'elevato contenuto qualitativo

- 1) Cuscinetto rettificato
- 2) Regolazione brevettata
- 3) Piastra cementata, caratterizzata da una resistenza alla corrosione di oltre 600 ore in nebbia salina
- 4) Fermo fine corsa con regolazione forza freno



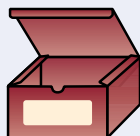
**A**



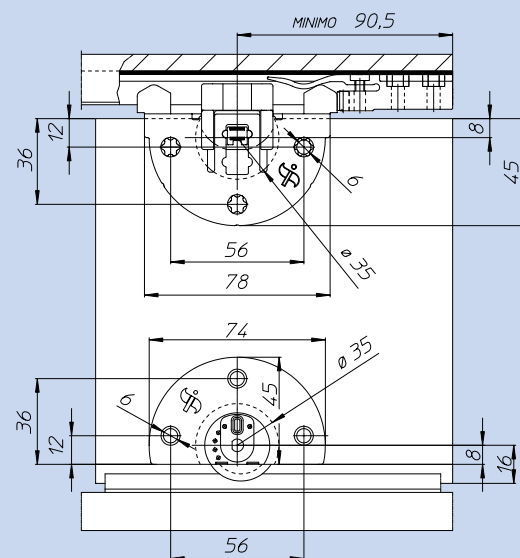
**B**

Kit LUPO

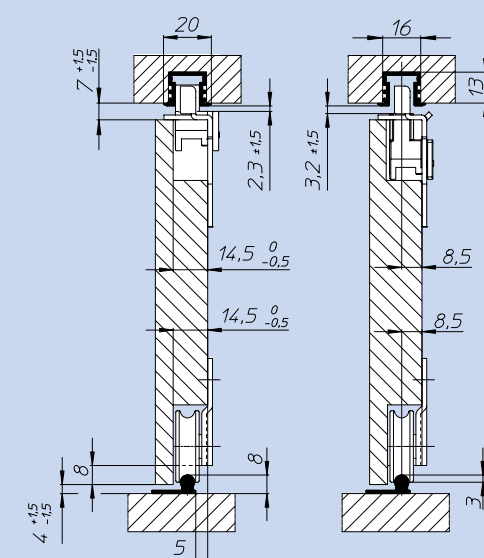
**CODICE**  
1005503



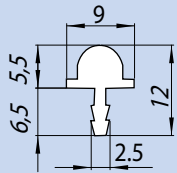
- 2 carrelli inferiori
- 2 carrelli superiori
- 2 fermi fine corsa



**C**

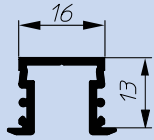


**D**



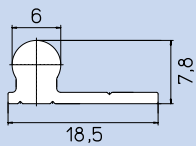
Profilo in alluminio ossidato

ARGENTO	CODICE 1004001A
BRONZO	CODICE 1004001B
NERO	CODICE 1004001N



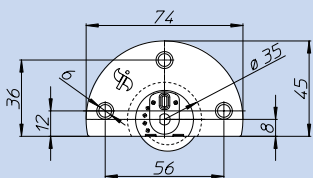
Profilo in alluminio ossidato, fori svasati ogni 20 cm, vite TSP Ø 2,5

ARGENTO	CODICE 1005502A
BRONZO	CODICE 1005502B
NERO	CODICE 1005502N



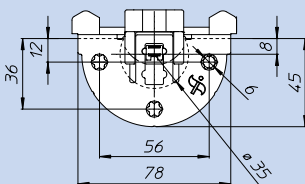
Profilo in alluminio ossidato, fori svasati ogni 30 cm, vite TSP Ø 3

ARGENTO	CODICE 1004502A
BRONZO	CODICE 1004502B
NERO	CODICE 1004502N



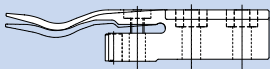
Carrello inferiore con regolazione, cuscinetto rettificato

CODICE 1005504



Carrello superiore con regolazione

CODICE 1005505

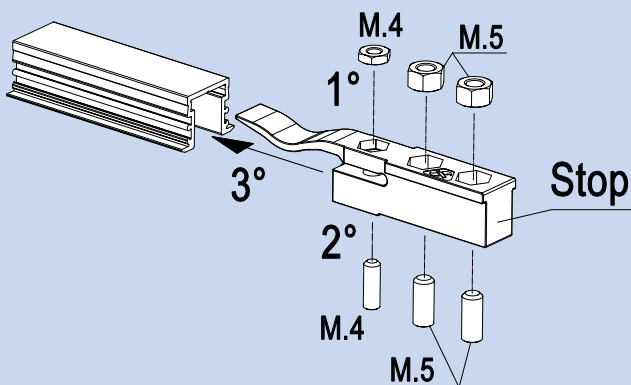


Fermo fine corsa con regolazione forza freno

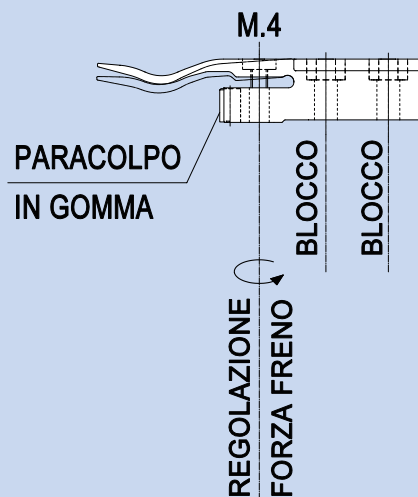
CODICE 1005508



## SIMULAZIONE FERMO FINE CORSA CON REGOLAZIONE FORZA FRENO



A



B



### CARATTERISTICHE

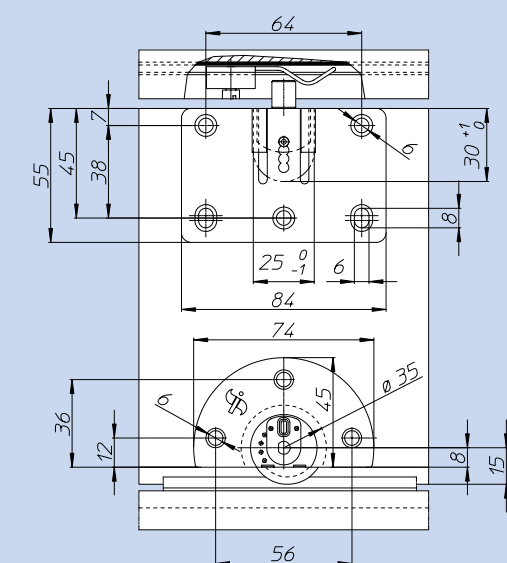
Sistema dall'elevato contenuto qualitativo

1) Cuscinetto rettificato

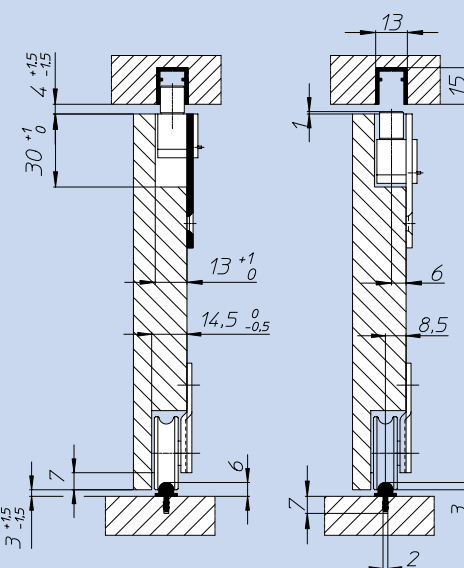
2) Regolazione brevettata

3) Piastra cementata, caratterizzata da una resistenza alla corrosione di oltre 600 ore in nebbia salina

### ISTRUZIONI PER IL MONTAGGIO

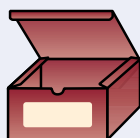


**A**



**B**

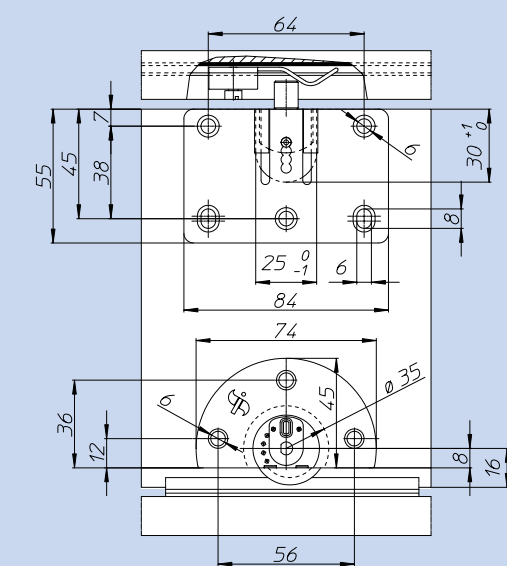
Kit LUPO  
SUP. DORADO  
CODICE  
1005506



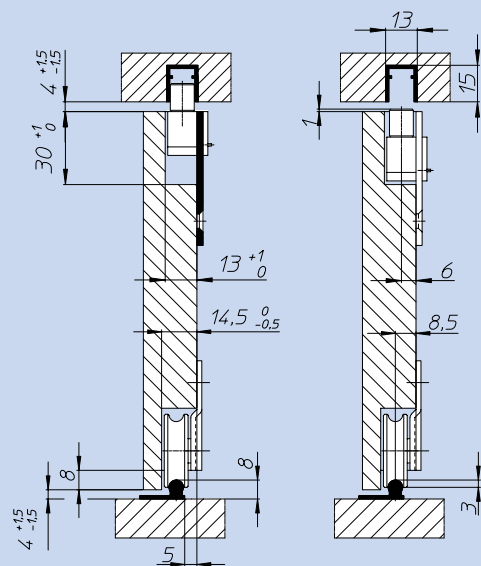
2 carrelli inferiori

2 carrelli superiori

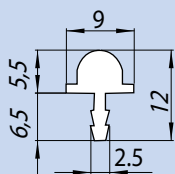
2 fermi fine corsa



**C**

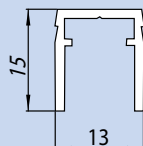


**D**



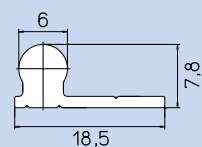
Profilo in alluminio ossidato

ARGENTO	CODICE 1004001A
BRONZO	CODICE 1004001B
NERO	CODICE 1004001N



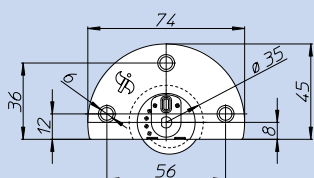
Profilo in alluminio ossidato, fori svasati ogni 30 cm, vite TSP Ø 2,5

ARGENTO	CODICE 1004002A
BRONZO	CODICE 1004002B
NERO	CODICE 1004002N



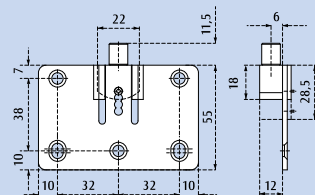
Profilo in alluminio ossidato, fori svasati ogni 30 cm, vite TSP Ø 3

ARGENTO	CODICE 1004502A
BRONZO	CODICE 1004502B
NERO	CODICE 1004502N



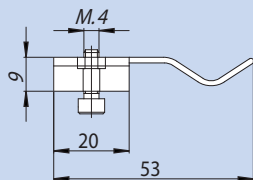
Carrello inferiore con regolazione, cuscinetto rettificato

CODICE 1005504



Carrello superiore con regolazione

CODICE 1004005



Fermo fine corsa

CODICE 1004008





### CARATTERISTICHE

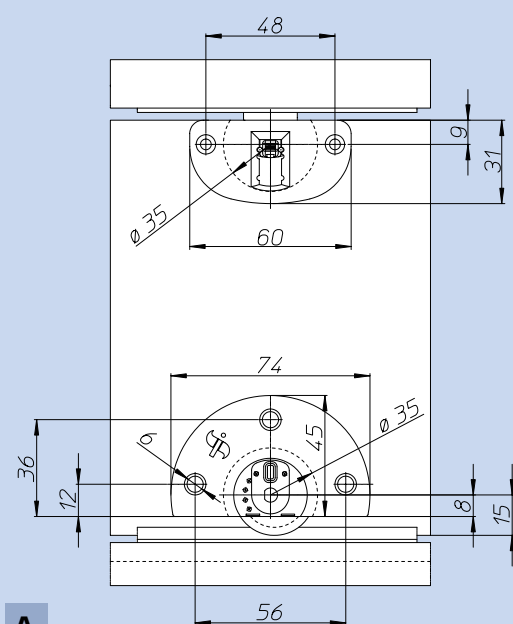
Sistema dall'elevato contenuto qualitativo

1) Cuscinetto rettificato

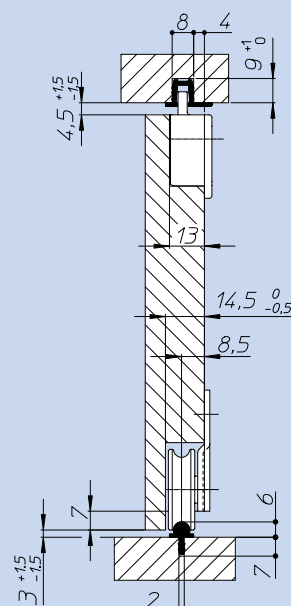
2) Regolazione brevettata

3) Piastra cementata, caratterizzata da una resistenza alla corrosione di oltre 600 ore in nebbia salina

### ISTRUZIONI PER IL MONTAGGIO

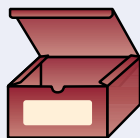


A



B

Kit LUPO 2  
SISTEMI SUPERIORI  
CODICE  
10055032



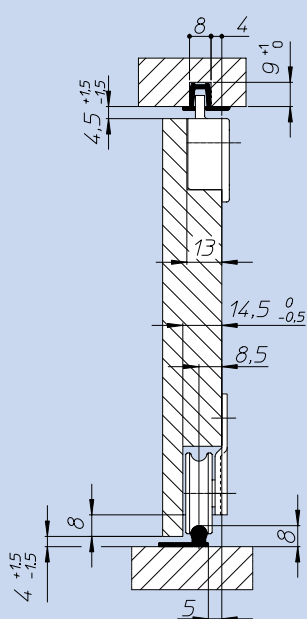
2 carrelli inferiori

2 carrelli superiori

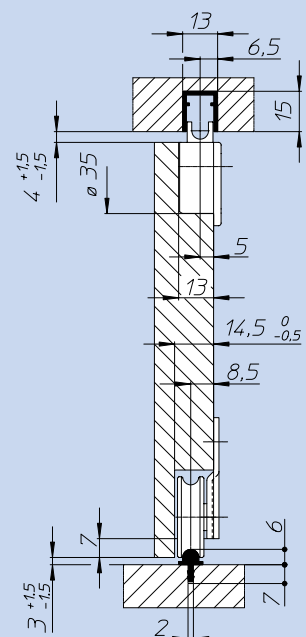
2 fermi fine corsa

2 pattini superiori femmina

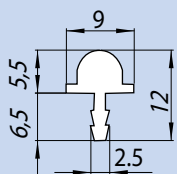
2 pattini superiori maschi



C

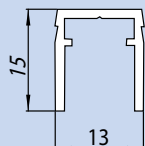


D



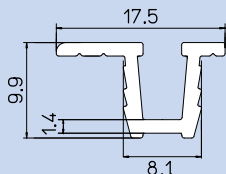
Profilo in alluminio ossidato

ARGENTO	CODICE 1004001A
BRONZO	CODICE 1004001B
NERO	CODICE 1004001N



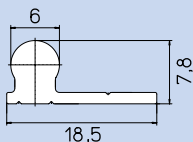
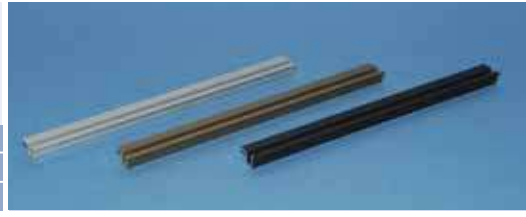
Profilo in alluminio ossidato, fori svasati ogni 30 cm, vite TSP Ø 2,5

ARGENTO	CODICE 1004002A
BRONZO	CODICE 1004002B
NERO	CODICE 1004002N



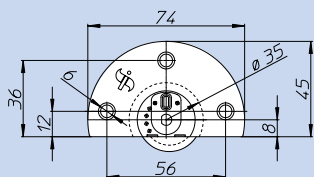
Profilo in alluminio ossidato

ARGENTO	CODICE 1004501A
BRONZO	CODICE 1004501B
NERO	CODICE 1004501N



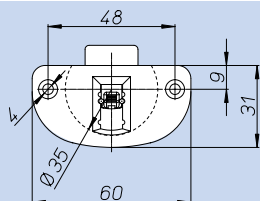
Profilo in alluminio ossidato, fori svasati ogni 30 cm, vite TSP Ø 3

ARGENTO	CODICE 1004502A
BRONZO	CODICE 1004502B
NERO	CODICE 1004502N



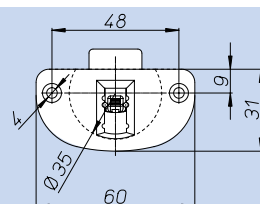
Carrello inferiore con regolazione, cuscinetto rettificato

CODICE 1005504



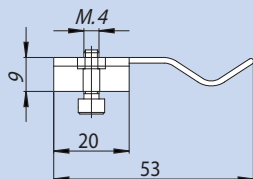
Carrello superiore con regolazione pattino maschio

CODICE 1004505



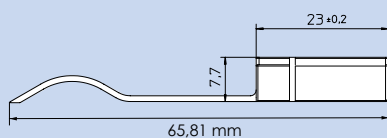
Carrello superiore con regolazione pattino femmina

CODICE 1004506



Fermo fine corsa

CODICE 1004008



Fermo fine corsa

CODICE 1003508

