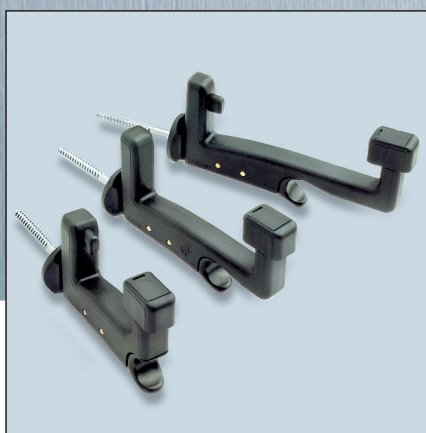
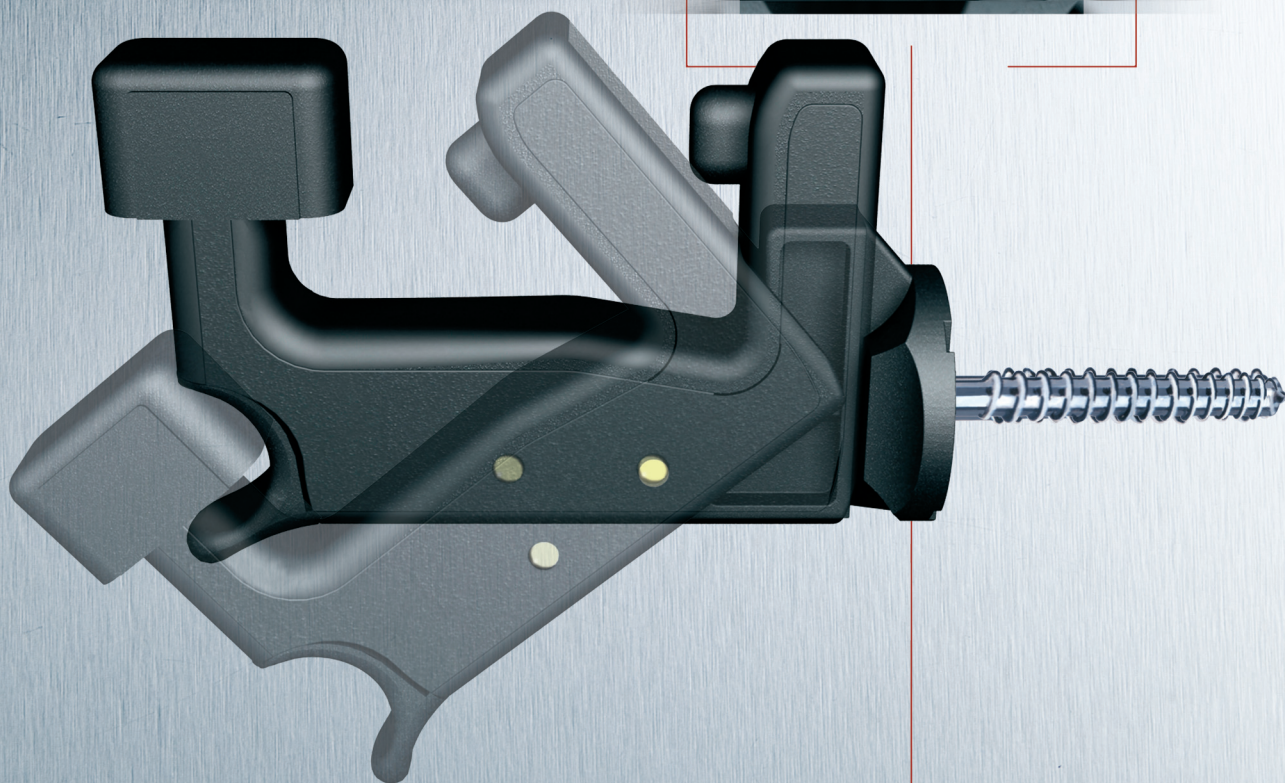


# SuperGRILLO

fermaimposte  
automatico

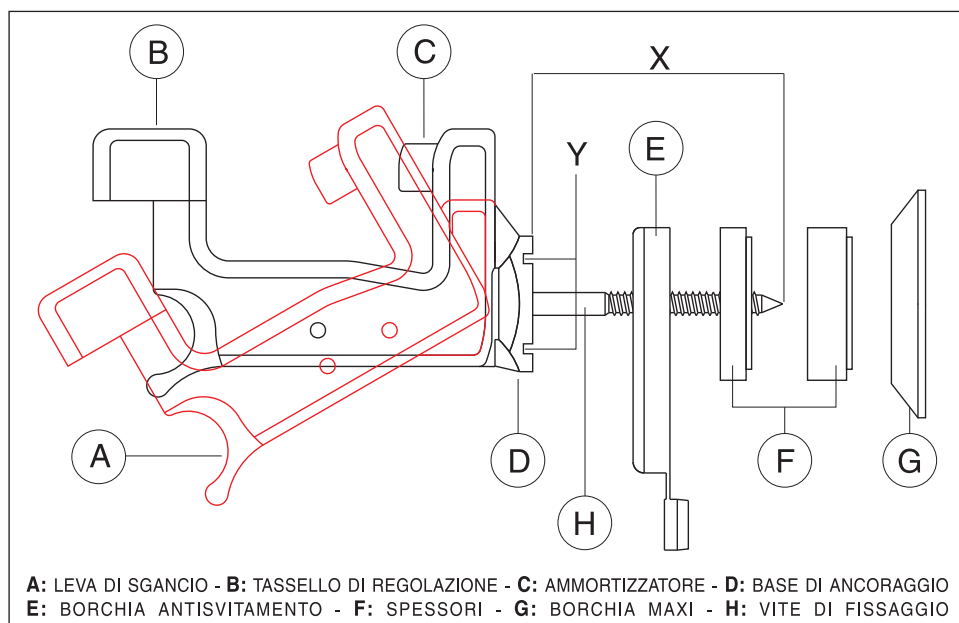


AZIENDA CON SISTEMA QUALITÀ E AMBIENTALE  
CERTIFICATO DA RINA  
UNI EN ISO 9001  
UNI EN ISO 14001

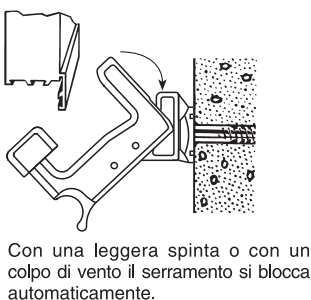
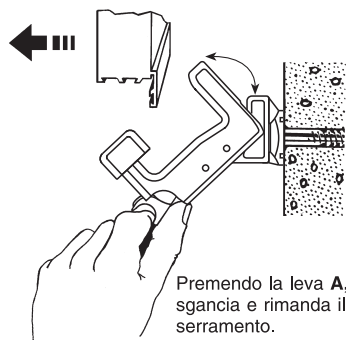
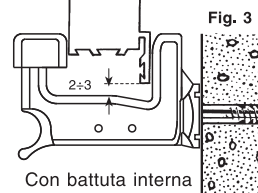
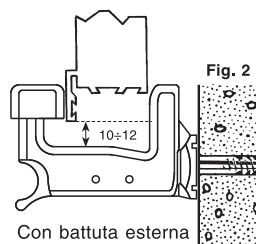
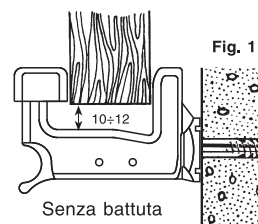


# SUPER TOP GRILLO - SUPER MIDI GRILLO - SUPER MAXI GRILLO (BREVETTATI)

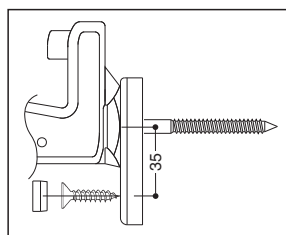
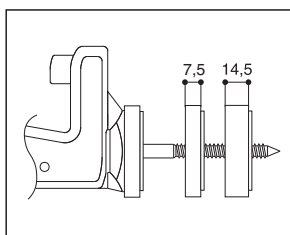
## Fermainposte automatici a due e tre ante con e senza ammortizzatore



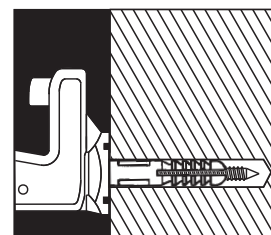
Il GRILLO può essere utilizzato per tutti i serramenti in alluminio, ferro, legno e pvc.  
 Le figure 1, 2, 3 mostrano lo spazio in mm da lasciare per il montaggio.



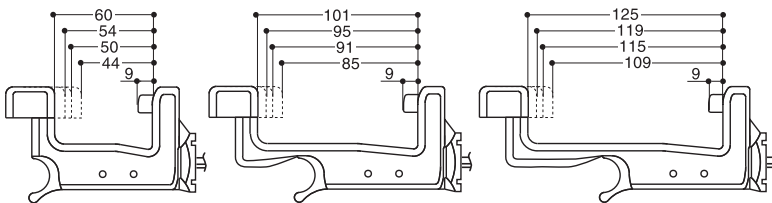
Per particolari esigenze di compensazione del GRILLO dal muro, in particolare su infissi montati su cardini o con cerniere a collo lungo, aggiungere uno o più spessori **F**.  
 Gli spessori, liberi nella rotazione, permettono più combinazioni nella compensazione.



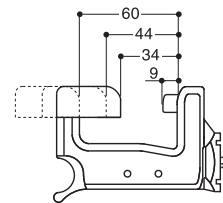
**! IMPORTANTE**  
 Per l'installazione del GRILLO alla parete, il foro per l'alloggiamento del tassello, deve avere una profondità maggiore della lunghezza della vite **H**.  
**X** (mm. 70 - mm.120 - mm.150).



Prima di fissare il GRILLO alla parete bisogna mettere alla giusta distanza il tassello **B** che dispone di ben quattro larghezze in relazione allo spessore del profilato.



**TASSELLO DI REGOLAZIONE MAXI**  
 Predisposto per tre larghezze di ingombro interno: mm 60 - 44 - 34, per utilizzare il **SUPER TOP GRILLO** su serramenti con profilo, minimo 30 mm di spessore.



### TASSELLO DI REGOLAZIONE MAGGIORATO

Questo tassello è stato realizzato per utilizzare il GRILLO su profilati maggiorati; è predisposto per due larghezze.  
**SUPER TOP GRILLO:** mm 49, ruotando di 180°, mm 60.  
**SUPER MIDI GRILLO:** mm 101, ruotando di 180°, mm 90.  
**SUPER MAXI GRILLO:** mm 114, ruotando di 180°, mm 125.

