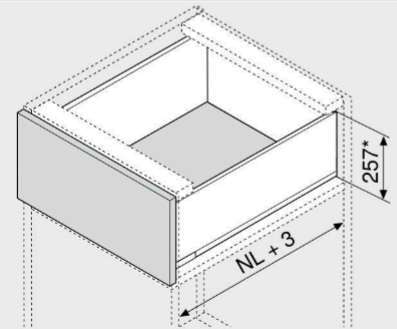


Cassettone – F
Webcode
DQBRHA


- Spondine in acciaio e acciaio inox
- Linee diritte all'interno e all'esterno
- Spondina sottile 12.8 mm
- Corsa a levitazione sincronizzata
- Con l'ammortizzazione **BLUMOTION S** integrata attivabile per una chiusura dolce e silenziosa, combinabile con **SERVO-DRIVE** o **TIP-ON BLUMOTION**
- Montaggio frontale senza attrezzi
- Regolazione tridimensionale del frontale nella spondina

Ingombro

 NL Lunghezza nominale
 * Incl. 2 mm regolazione dell'inclinazione

Informazioni per l'ordine

1	Guide fianco sinistra/destra	
	Versione	BLUMOTION S
Lunghezza nominale NL (mm)	Portata dinamica (kg)	
	40	70
400	750.4001S	
450	750.4501S	753.4501S
500	750.5001S	753.5001S
550	750.5501S	753.5501S
600	750.6001S	753.6001S
650	750.6501S	753.6501S

2	Set spondine	
	Altezza spondina (mm)	241
Lunghezza nominale NL (mm)	Colore	
	SW-M OG-M INGL	
	CS-M	
400	770F4002S	770F4002I
450	770F4502S	770F4502I
500	770F5002S	770F5002I
550	770F5502S	770F5502I
600	770F6002S	770F6002I
650	770F6502S	770F6502I

Composto da:

- 2a 1 x Spondine sinistra/destra
 2b 2 x Elemento di branding, stampato con logo Blum, con stampa personalizzata a partire da 1000 pezzi
 2c 2 x Placchette di copertura

3	Supporto schienale in legno sinistra/destra	
	Colore	Art. N°
	SW-M OG-M CS-M NI	
	Materiale	Acciaio
		ZB7F000S

4	Attacco per frontale	
	Tipo di fissaggio	Art. N°
	EXPANDO	2 x ZF7M70E2
	EXPANDO T	2 x ZF7M70T2
	Viti	2 x ZF7M7002

EXPANDO T è adatto per frontali sottili – vedere i consigli

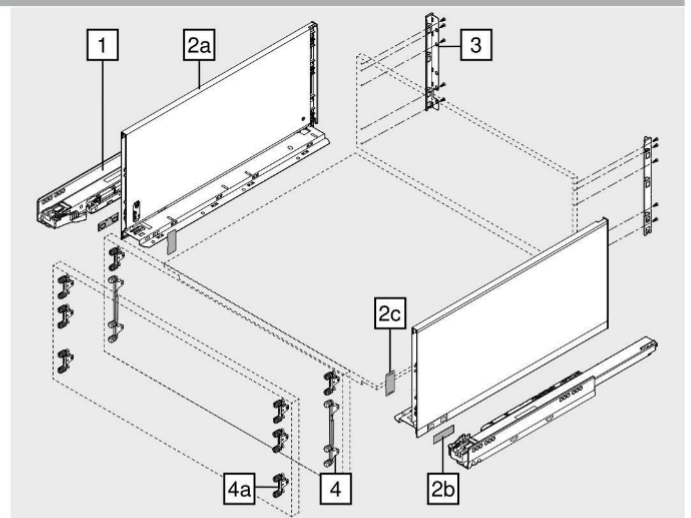
4	Attacco per frontale	
	Tipo di fissaggio	Art. N°
	EXPANDO	2 x ZF7C70E2
	EXPANDO T	2 x ZF7C70T2
	Viti	2 x ZF7C7002

EXPANDO T è adatto per frontali sottili – vedere i consigli

In alternativa a 4

4a	Attacco per frontale	
	Tipo di fissaggio	Art. N°
	EXPANDO	6 x ZF7M70E2
	EXPANDO T	6 x ZF7M70T2
	Viti	6 x ZF7M7002

EXPANDO T è adatto per frontali sottili – vedere i consigli


Accessori

–	Vite per truciolare		
	Diametro (mm)	Lunghezza (mm)	Art. N°
	Ø 3.5	15.0	609.1500
		17.0	609.1700

Per attacco frontale

Per il collegamento della guida fianco e del corpo mobile, consigliamo la vite per truciolare Ø 4 x 15 mm

–	Vite di fissaggio (vite a testa piatta)		
	Diametro (mm)	Lunghezza (mm)	Art. N°
	Ø 4.0	15.0	61D.1500

Per il collegamento del supporto schienale in legno con lo schienale e la spondina con il fondo del cassetto

Per un risultato di lavorazione ottimale raccomandiamo l'uso di viti a testa piatta per lo schienale in legno e la spondina

–	Viti EURO		
	Diametro (mm)	Lunghezza (mm)	Art. N°
	Ø 6.0	14.5	661.1450.HG

Per il collegamento della guida fianco con il corpo mobile

Colore		Colore	
SW-M	Bianco seta opaco	INGL	Acciaio antimpronta
OG-M	Grigio orione opaco	NI	Nichelato
CS-M	Nero carbonio opaco		

