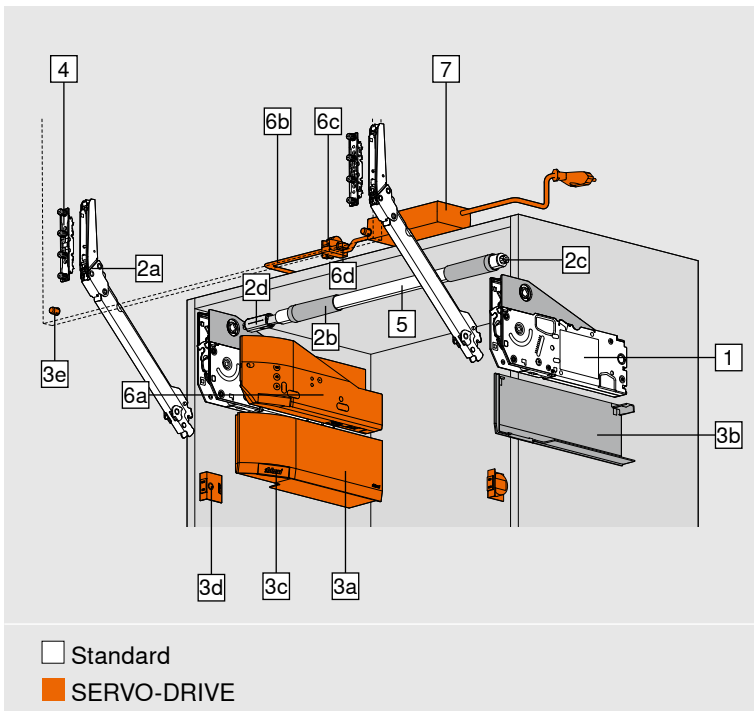


AVENTOS HL top





- Ideale per piccoli frontali monopezzo
- Altezza corpo mobile 300-580 mm
- Larghezza corpo mobile fino a 1800 mm
- Profondità interna corpo mobile di almeno 264 mm
- Regolazione BLUMOTION integrata per una chiusura dolce e silenziosa
- Massima leggerezza e maneggevolezza
- Arresto progressivo
- Posizione fissa delle basi forza e dell'attacco per frontale
- Leve simmetriche
- Montaggio senza attrezzi
- Due tipi di montaggio della base forza
- Regolazione tridimensionale del frontale

Informazioni per l'ordine

1	<input type="checkbox"/>	<input checked="" type="checkbox"/>	Set base forza
			Fissaggio con viti per truciolare con rilevamento della posizione
			KH (mm)
			300-389 22L2200
			390-580 22L2500
KH Altezza corpo mobile			
Composto da:			
1	2 x		Base forza simmetrica
-	-		incl. rilevamento della posizione
-	8 x		Viti per truciolare Ø 4 x 35 mm

1	<input type="checkbox"/>	<input checked="" type="checkbox"/>	Set base forza
			Fissaggio con viti EURO premontate
			KH (mm)
			300-389 22L2210
			390-580 22L2510
KH Altezza corpo mobile			
Composto da:			
1	2 x		Base forza simmetrica con viti EURO premontate

2	<input type="checkbox"/>	<input checked="" type="checkbox"/>	Set pacchetto leve
			Colore
			NI
			Materiale
			Acciaio
			KH (mm)
			FG (kg)
			300-339 1.50-9.00 22L3200
			340-389 1.75-10.00 22L3500
			390-540 2.00-12.25 22L3800
			480-580 2.50-14.00 22L3900
FG Peso del frontale			
KH Altezza corpo mobile			
Composto da:			
2a	2 x		Pacchetto leve simmetrico
2b	2 x		Copertura per stabilizzatore trasversale
2c	1 x		Giunzioni per stabilizzatore trasversale
2d	1 x		Compensazione lunghezza per stabilizzatore trasversale

Informazioni per l'ordine

3		Set placchette di copertura		
		Colore	Materiale	
		SW, HGR, TGR	K	22.8000

Composto da:

-	1 x	Placchetta di copertura lato sinistro
3b	1 x	Placchetta di copertura destra
3c	2 x	Elemento di branding, stampato con logo Blum IN-G

3		Set placchette di copertura per SERVO-DRIVE		
		Colore	Materiale	
		SW, HGR, TGR	K	23.8000

Composto da:

3a	1 x	Placchetta di copertura sinistra SERVO-DRIVE
3b	1 x	Placchetta di copertura destra
3c	2 x	Elemento di branding, stampato con logo Blum IN-G
3d	2 x	Interruttore SERVO-DRIVE
3e	6 x	Respingente Blum Ø 5 mm

4		Set attacchi per frontale		
		Versione		
		Frontali in legno e telai in alluminio larghi	¹	20S4200
		Telai in alluminio stretti		20S4200A

¹ Per i frontali in legno utilizzare 4 viti per truciolare (609.1x00) per lato.
Per i telai in alluminio larghi utilizzare 4 viti per lamiera a testa svasata (660.0950) per lato.

In alternativa al set di attacchi per frontale

-		Attacco per frontale		
		Versione		
		Frontali sottili	2 x	20S42T1

EXPANDO T è adatto per frontali sottili – vedere pagina 54

5		Stabilizzatore trasversale		
		Lunghezza (mm)		
		1076		22Q1076U

Da tagliare su misura

Taglio pezzi Lunghezza interna corpo mobile LW - 113 mm

-		Set pezzi di collegamento per stabilizzatore trasversale		
		Raccomandazione di partire da una larghezza interna corpo mobile ≥ 1190 mm o da una larghezza corpo mobile ≥ 1228 mm		
		Materiale		
		Zinco		22Q080Z

Composto da:

2b	2 x	Copertura per stabilizzatore trasversale
2c	2 x	Giunzioni per stabilizzatore trasversale
-	1 x	Pezzo di collegamento per stabilizzatore trasversale
-	1 x	Supporto per stabilizzatore trasversale

Taglio pezzi per 5 Lunghezza interna corpo mobile LW/2 - 105 mm

6		Set SERVO-DRIVE		
		Colore	Materiale	
		R7037	K	23.A000

Composto da:

6a	1 x	Unità motrice SERVO-DRIVE
6b	1 x	Cavo di distribuzione SERVO-DRIVE, 1500 mm
6c	1 x	Connettore
6d	2 x	Protezione estremità cavo

A partire da 3 basi forza raccomandiamo 2 unità motrici sincronizzate

7	Trasformatore e accessori SERVO-DRIVE
Vedere pagina 56	

Opzionale

3c		Elemento di branding		
		Materiale	Colore	
		K	SW-M, TGR	IN-G
		con sovrastampa *	2 x	ABD.1000.BL ABD.1009.BL
		punzonato *	2 x	ABD.1000.BT ABD.1009.BT
		senza stampa	2 x	ABD.1000 ABD.1009

* con logo Blum

Da 1000 pezzi:

Elemento di branding con sovrastampa personalizzata

Da 5000 pezzi:

Elemento di branding con punzonatura personalizzata

Colori e materiale

Descrizione	
SW	Bianco seta
HGR	Grigio chiaro
TGR	Grigio scuro
R7037	RAL 7037 grigio polvere
SW-M	Bianco seta opaco
IN-G	Inmold acciaio Inox spazzolato
K	Plastica