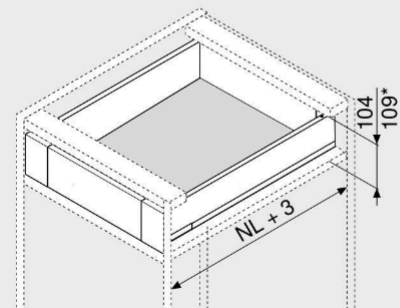


**Cassetto interno – M**


- Cassetto interno con frontale chiuso
- Per LEGRABOX pure e LEGRABOX free
- Spondine in acciaio e acciaio inox
- Linee diritte all'interno e all'esterno
- Spondina sottile 12.8 mm
- Corsa a levitazione sincronizzata
- Con l'ammortizzazione **BLUMOTION S** integrata attivabile per una chiusura dolce e silenziosa, combinabile con **SERVO-DRIVE** o **TIP-ON BLUMOTION**
- Montaggio frontale senza attrezzi
- Regolazione tridimensionale del frontale nella spondina

**Webcode**
**DQBPA**
**Ingombro**


NL Lunghezza nominale

\* Cassetto interno con set meccanismo di trascinamento

**Informazioni per l'ordine**

| 1                          | Guide fianco sinistra/destra |             |
|----------------------------|------------------------------|-------------|
|                            | Versione                     | BLUMOTION S |
| Lunghezza nominale NL (mm) | Portata dinamica (kg)        |             |
|                            | 40                           | 70          |
| 270                        | 750.2701S                    |             |
| 300                        | 750.3001S                    |             |
| 350                        | 750.3501S                    |             |
| 400                        | 750.4001S                    |             |
| 450                        | 750.4501S                    | 753.4501S   |
| 500                        | 750.5001S                    | 753.5001S   |
| 550                        | 750.5501S                    | 753.5501S   |
| 600                        | 750.6001S                    | 753.6001S   |
| 650                        |                              | 753.6501S   |

| 2                          | Set spondine          |           |
|----------------------------|-----------------------|-----------|
|                            | Altezza spondina (mm) | 90.5      |
| Lunghezza nominale NL (mm) | Colore                |           |
|                            | SW-M   OG-M   CS-M    | INGL      |
| 270                        | 770M2702S             | 770M2702I |
| 300                        | 770M3002S             | 770M3002I |
| 350                        | 770M3502S             | 770M3502I |
| 400                        | 770M4002S             | 770M4002I |
| 450                        | 770M4502S             | 770M4502I |
| 500                        | 770M5002S             | 770M5002I |
| 550                        | 770M5502S             | 770M5502I |
| 600                        | 770M6002S             | 770M6002I |
| 650                        | 770M6502S             | 770M6502I |

**Composto da:**

2a 1 x Spondine sinistra/destra  
 2b 2 x Elemento di branding, stampato con logo Blum, con stampa personalizzata a partire da 1000 pezzi  
 2c 2 x Placchette di copertura

| 3 | Supporto schienale in legno sinistra/destra |           |
|---|---|-----------|
|   | Colore                                      | Materiale |
|   | SW-M   OG-M   CS-M   NI                     | Acciaio   |
|   |   | Art. N°   |
|   |   | ZB7M000S  |

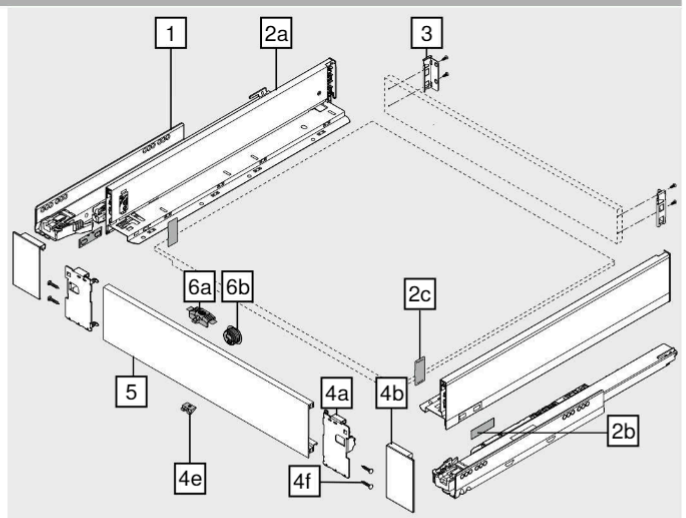
| 4 | Set frontale       |              |
|---|--------------------|--------------|
|   | Colore             | Materiale    |
|   | SW-M   OG-M   CS-M | Acciaio      |
|   | INGL               | Acciaio inox |
|   |                    | Art. N°      |
|   |                    | ZI7.0MS0     |
|   |                    | ZI7.0MI0     |

**Composto da:**

4a 1 x Supporto frontale sinistra/destra  
 4b 1 x Placchetta di copertura esterna sinistra/destra  
 4e 1 x Sostegno  
 4f 4 x Viti

| 5 | Frontale senza scanalatura |                |
|---|----------------------------|----------------|
|   | Colore                     | Lunghezza (mm) |
|   | SW-M   OG-M   CS-M   ELEO  | 1043           |
|   |                            | Art. N°        |
|   |                            | ZV7.1043C01    |

Adatto per una larghezza del corpo mobile KB 1200 mm  
 Taglio pezzi Larghezza interna corpo LW – 126 mm


**Accessori**

| 6 | Set meccanismo di trascinamento |           |          |
|---|---------------------------------|-----------|----------|
|   | Colore                          | Materiale | Art. N°  |
|   | SW-M   OG-M   CS-M              | Acciaio   | ZI7.0M07 |

**Composto da:**

- 6a 1 x Meccanismo di trascinamento  
 Il meccanismo di trascinamento deve essere montato in corrispondenza del frontale
- 6b 1 x Alloggiamento meccanismo di trascinamento  
 RAL 7037 grigio polvere

Set meccanismo di trascinamento (ZI7.0M07) non utilizzabile in combinazione con TIP-ON BLUMOTION  
 Colore CS-M Anche per INGL

| Vite di fissaggio (vite a testa piatta) |               |                |
|---|---------------|----------------|
|   | Diametro (mm) | Lunghezza (mm) |
|   | Ø 4.0         | 15.0           |
|   |               | Art. N°        |
|   |               | 61D.1500       |

Per il collegamento del supporto schienale in legno con lo schienale e la spondina con il fondo del cassetto  
 Per un risultato di lavorazione ottimale raccomandiamo l'uso di viti a testa piatta per lo schienale in legno e la spondina

| Viti EURO |               |                |
|-----------|---------------|----------------|
|           | Diametro (mm) | Lunghezza (mm) |
|           | Ø 6.0         | 14.5           |
|           |               | Art. N°        |
|           |               | 661.1450.HG    |

Per il collegamento della guida fianco con il corpo mobile

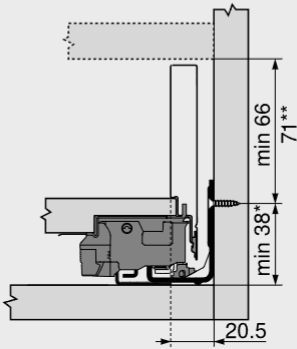
| Colore | Colore                          |
|--------|---------------------------------|
| SW-M   | INGL                            |
| OG-M   | NI                              |
| CS-M   | ELEO                            |
|        | Acciaio antimpronta             |
|        | Nichelato                       |
|        | Effetto acciaio inox anodizzato |

**Cassetto interno – M**

Webcode  
DQBPDA

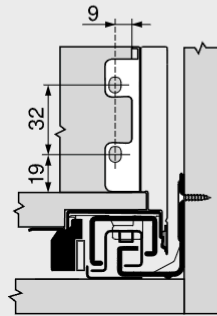
**Progettazione**

**Ingombro nel corpo mobile**

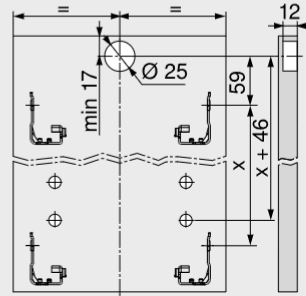


\* +1 mm in caso di montaggio della guida fianco prima di assemblare il corpo mobile  
\*\* Cassetto interno con set meccanismo di trascinamento possibile a partire da un'altezza di 71 mm

**Quote di montaggio – schienale**



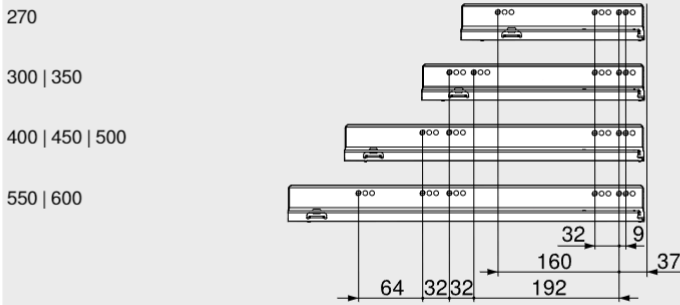
**Misure di foratura – frontale – alloggiamento meccanismo di trascinamento**



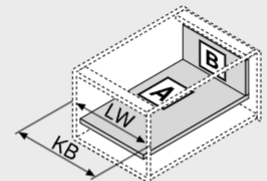
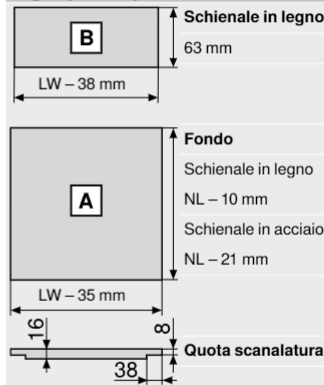
**Distanza tra i fori – guide fianco**

**Guida fianco 750 – 40 kg**

**Lunghezza nominale NL (mm)**



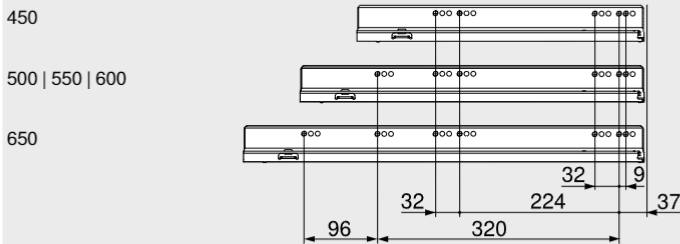
**Taglio pezzi – pannelli in truciolare da 16 mm**



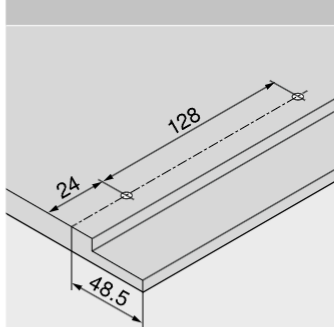
KB Larghezza del corpo mobile  
LW Larghezza interna corpo  
NL Lunghezza nominale

**Guida fianco 753 – 70 kg**

**Lunghezza nominale NL (mm)**



**Misure di foratura – fondo cassetto**



Profondità interna corpo mobile LT min. = lunghezza nominale NL + 3 mm

**Consigli**

|   |     |                                      |
|---|-----|--------------------------------------|
| Panoramica – LEGRABOX myLEGRABOX                              | 191 | Fissaggio guide sui fianchi          |
| Panoramica – SERVO-DRIVE per LEGRABOX   MERIVOBOX   TANDEMBOX | 230 | Panoramica – attrezzi di lavorazione |
| Panoramica – TIP-ON BLUMOTION per LEGRABOX                    | 359 | Ulteriori informazioni tecn.         |
| Panoramica – TIP-ON per LEGRABOX                              | 245 |                                      |
| Panoramica – AMBIA-LINE per LEGRABOX   MERIVOBOX              | 251 |                                      |
| CABLOXX   | 529 |                                      |
| Accessori   | 582 |                                      |
|   | 238 |                                      |

|     |                                     |
|-----|-------------------------------------|
| 242 | Montaggio, smontaggio e regolazione |
| 591 |                                     |
| 698 |                                     |

Short-URL  
[www.blum.com/a310](http://www.blum.com/a310)

