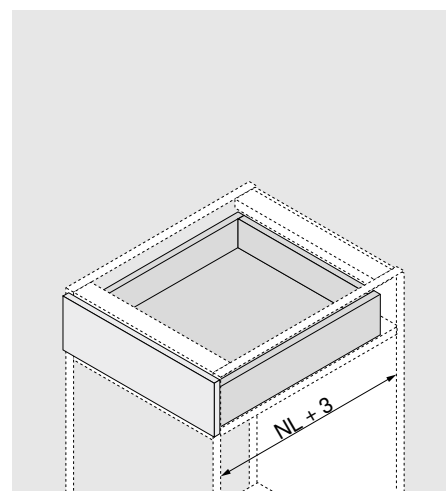


**560H tecnica a frizione – estrazione totale – TIP-ON integrato**


- Estrazione totale TANDEM nascosta per cassetti in legno con pannelli spessi da 11 a 16 mm
- Con la tecnologia del movimento integrata TIP-ON – il supporto per l'apertura meccanico
- I rulli di scorrimento in plastica a usura minima assicurano una scorrevolezza quasi sospesa
- Regolazione dell'altezza senza attrezzi tramite frizione
- Regolazione dell'inclinazione del frontale integrata senza attrezzi
- Regolazione integrata della profondità senza attrezzi
- Consiglio: sincronizzazione opzionale TIP-ON per un azionamento sicuro anche in caso di frontali larghi


**Informazioni per l'ordine**

1	Guide sinistra/destra	
	Lunghezza nominale NL mm	Portata 30 kg
	250	560H2500T
	270	560H2700T
	300	560H3000T
	320	560H3200T
	350	560H3500T
	380	560H3800T
	400	560H4000T
	420	560H4200T
	450	560H4500T
	480	560H4800T
	500	560H5000T
	520	560H5200T
	550	560H5500T
600	560H6000T	
TIP-ON integrato		

3	Frizione sinistra/destra	
	Plastica/zinco arancione	T51.1700.04
	Con regolazione dell'altezza	
	Ordinare sx e dx	

**Accessori**

4	Accessorio frontale regolabile	
	Plastica bianco naturale	295.1000

6c	Asta di sincronizzazione TIP-ON		
	Larghezza corpo mobile KB (mm)	Versione	
	Fino a 1200	Asta del profilato	T57.1140S
	Da tagliare su misura Per ogni larghezza del corpo mobile consigliamo l'utilizzo di un'asta di sincronizzazione. Taglio pezzi: larghezza interna corpo mobile LW – 31 mm		

