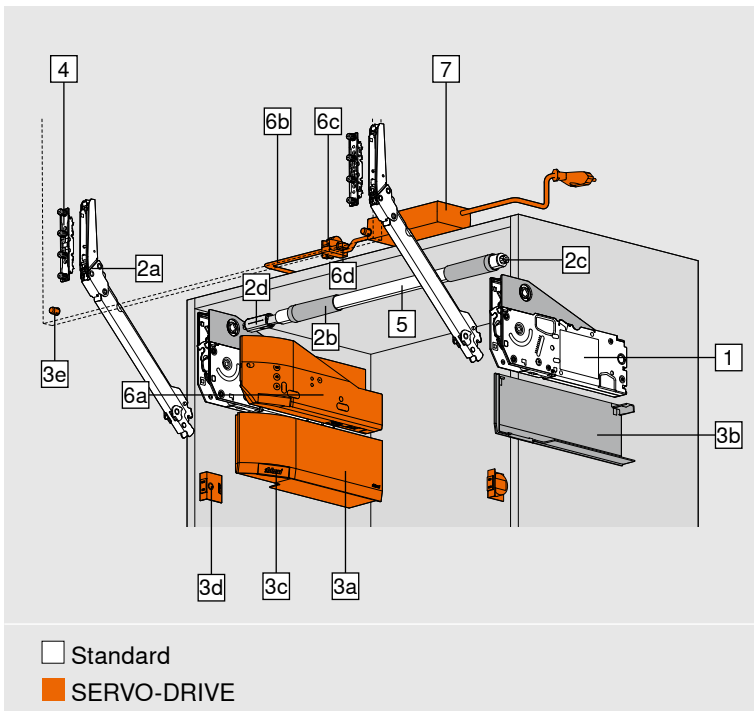


AVENTOS HL top





- Ideale per piccoli frontali monopezzo
- Altezza corpo mobile 300-580 mm
- Larghezza corpo mobile fino a 1800 mm
- Profondità interna corpo mobile di almeno 264 mm
- Regolazione BLUMOTION integrata per una chiusura dolce e silenziosa
- Massima leggerezza e maneggevolezza
- Arresto progressivo
- Posizione fissa delle basi forza e dell'attacco per frontale
- Leve simmetriche
- Montaggio senza attrezzi
- Due tipi di montaggio della base forza
- Regolazione tridimensionale del frontale

Informazioni per l'ordine

1	<input type="checkbox"/>	<input checked="" type="checkbox"/>	Set base forza
	Fissaggio con viti per truciolare con rilevamento della posizione		
	KH (mm)		
	300-389		22L2200
	390-580		22L2500
KH Altezza corpo mobile			
Composto da:			
1	2 x	Base forza simmetrica	
-	-	incl. rilevamento della posizione	
-	8 x	Viti per truciolare Ø 4 x 35 mm	

1	<input type="checkbox"/>	<input checked="" type="checkbox"/>	Set base forza
	Fissaggio con viti EURO premontate		
	KH (mm)		
	300-389		22L2210
	390-580		22L2510
KH Altezza corpo mobile			
Composto da:			
1	2 x	Base forza simmetrica con viti EURO premontate	

2	<input type="checkbox"/>	<input checked="" type="checkbox"/>	Set pacchetto leve
	Colore		Materiale
	NI		Acciaio
	KH (mm)		FG (kg)
	300-339	1.50-9.00	22L3200
	340-389	1.75-10.00	22L3500
390-540	2.00-12.25	22L3800	
480-580	2.50-14.00	22L3900	
FG Peso del frontale			
KH Altezza corpo mobile			
Composto da:			
2a	2 x	Pacchetto leve simmetrico	
2b	2 x	Copertura per stabilizzatore trasversale	
2c	1 x	Giunzioni per stabilizzatore trasversale	
2d	1 x	Compensazione lunghezza per stabilizzatore trasversale	