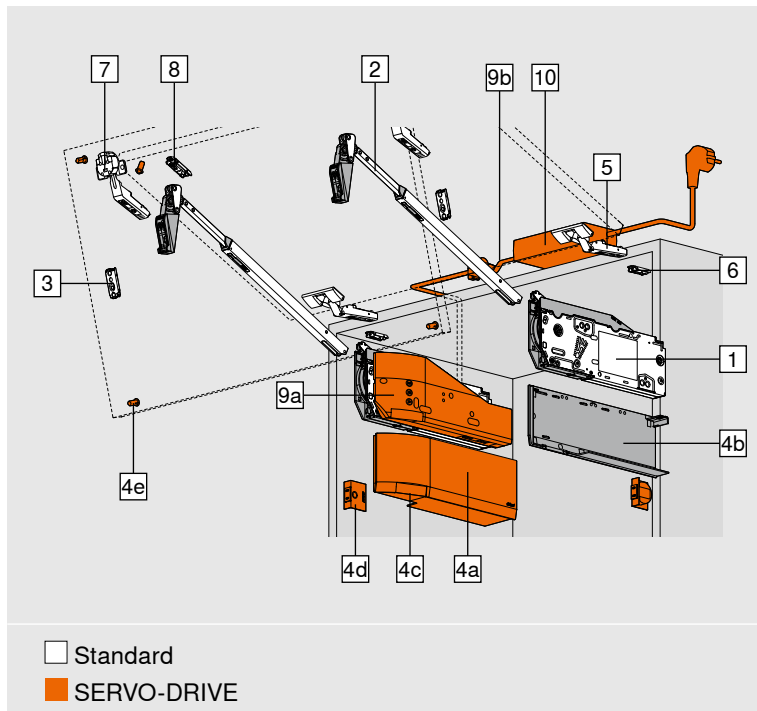


AVENTOS HF top



Frontali in legno e telai in alluminio larghi



- Ideali per i pensili più alti con frontali separati
- Altezza del corpo mobile 480-1200 mm
- Larghezza corpo mobile fino a 1800 mm
- Profondità interna corpo mobile di almeno 264 mm
- Regolazione BLUMOTION integrata per una chiusura dolce e silenziosa
- Massima leggerezza e maneggevolezza
- Arresto progressivo
- Limitatore angolo di apertura integrato
- Posizione fissa delle basi forza e dell'attacco per frontale
- Leve simmetriche
- Montaggio senza attrezzi
- Due tipi di montaggio della base forza
- Regolazione tridimensionale di entrambi i frontali
- Cerniera centrale completa di sicurezza dita

Informazioni per l'ordine

Avvertenza

Fattore di carico (LF) =
Altezza corpo mobile (KH) [mm] x peso del frontale incluso peso maniglie [kg]

* Calcolare con altezza teorica corpo mobile (TKH) per frontali asimmetrici

In caso di frontali asimmetrici: **altezza teorica corpo mobile TKH** = altezza frontale superiore FHo (mm) x 2 + fughe

In caso di frontali asimmetrici, il frontale più grande deve essere posizionato in alto!

In caso di aree sovrapposte si consiglia la base forza che porta più carico.

Consigliamo una prova di battuta qualora la base forza prescelta si trovasse nell'area limite dei valori ammessi.

Il fattore di carico può essere aumentato del 50 % impiegando una terza base forza.

In caso di corpi mobile larghi raccomandiamo una terza base forza. Questo per evitare che il frontale si pieghi in posizione di apertura.

1	<input type="checkbox"/> Standard	<input checked="" type="checkbox"/> SERVO-DRIVE	Set base forza	
 Fissaggio con viti per truciolare con rilevamento della posizione				
LF				
2700–13500			22F2500	
10000–19300			22F2800	
LF Fattore di carico				
Composto da:				
1	2 x	Base forza simmetrica		
-	-	incl. rilevamento della posizione		
-	8 x	Viti per truciolare Ø 4 x 35 mm		

1	<input type="checkbox"/> Standard	<input checked="" type="checkbox"/> SERVO-DRIVE	Set base forza	
 Fissaggio con viti EURO premontate				
LF				
2700–13500			22F2510	
10000–19300			22F2810	
LF Fattore di carico				
Composto da:				
1	2 x	Base forza simmetrica con viti EURO premontate		