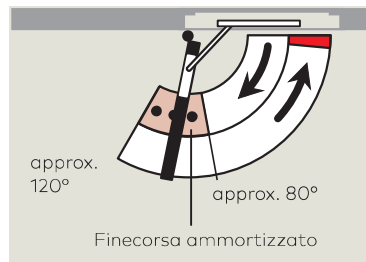
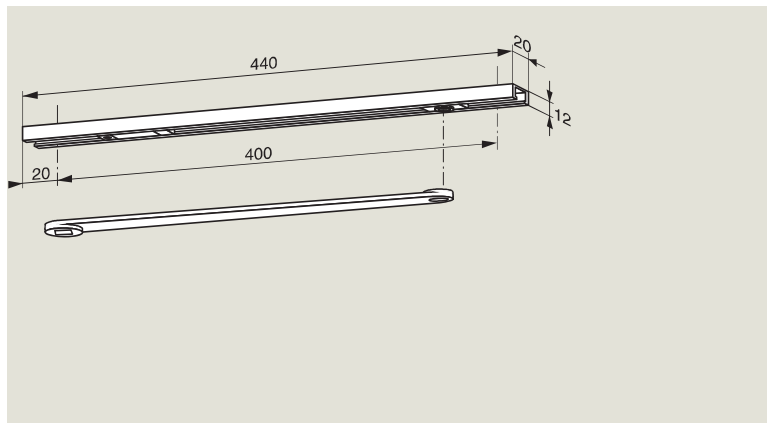


## Braccio a slitta G 96 N20



Il braccio a slitta G 96 N20 include: la canalina, la leva di collegamento, il blocco di scorrimento, il finecorsa ammortizzato e le viti di fissaggio, e può essere abbinato ad entrambi i formati di chiudiporta della gamma ITS 96. Il braccio a slitta G 96 N20 è regolabile in versione K8 e K12.

### F Certificazioni di approvazione

Il braccio a slitta G 96 N20 è testato secondo EN 1154 in combinazione con il sistema ITS 96 e ITS 96 FL.

### Descrizione di capitolato

ITS 96 ... chiudiporta (vedere le pagine 4 e 7) con braccio a slitta G 96 N20

### Versione

- LH (ISO 6) K8/K12
- RH (ISO 5) K8/K12

### Marca

ITS 96 N20  
ITS 96 FL N20

### Finecorsa ammortizzato

Il finecorsa ammortizzato meccanicamente integrato nel sistema ITS 96 consente un ammortizzamento progressivo allo scopo di proteggere la parete e le porte contro eventuali danni derivanti da un'eccessiva apertura della porta (in condizioni di normale utilizzo). Può essere regolato da un angolo di apertura compreso tra 80° circa e un valore massimo di 120°.

**Il finecorsa ammortizzato non fornisce protezione contro il sovraccarico e in molti casi non può sostituire un dispositivo di arresto porta.**

