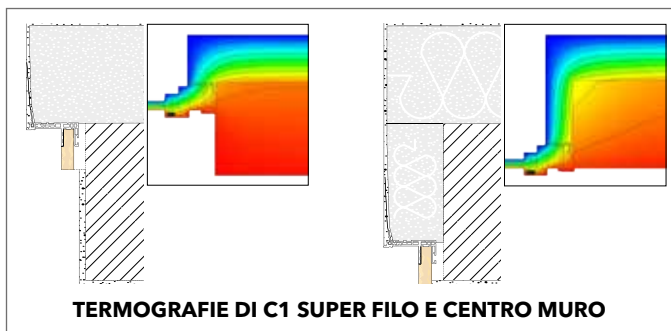


C1 SUPER

MANTIENE LE PERFORMANCE
DEGLI **INFISSI**



✓ I CONTROTELAJ
TRADIZIONALI
RISCHIANO
DI GENERARE
CONDENSE E
MUFFE





IL CONTROTELAIO TERMICO A TAGLIO, IN KIT

C1 SUPER è la sintesi dell'esperienza DeFAVERI: è un **profilo nervato in PVC** con cui realizzare in modo semplice e veloce i controtelai per gli infissi.

C1 SUPER È disponibile in varie dimensioni **per tutti i tipi di infisso** e si completa con una gamma di accessori in grado di soddisfare ogni esigenza.

C1 SUPER è fornito in **barre da 3 metri**, pronte per la consegna.



C1 SUPER

COMPLETO DI TUTTO



VERSATILITÀ E FUNZIONALITÀ

C1 Super è in barre da 3 metri, in sei battute differenti, adattabile sia per il filo che per il centro muro. Permette di mantenere le performance dell'infisso.



IL CONTROTELAIO FAI DA TE

Il design tecnico rende **C1 Super** adattabile a ogni situazione. La realizzazione è semplicissima: le barre in pvc sono facili da tagliare e, grazie agli accessori, comporre il controllo sarà un gioco da ragazzi.

Con le giunzioni angolari e lineari, potete realizzare strutture di qualsiasi dimensione.



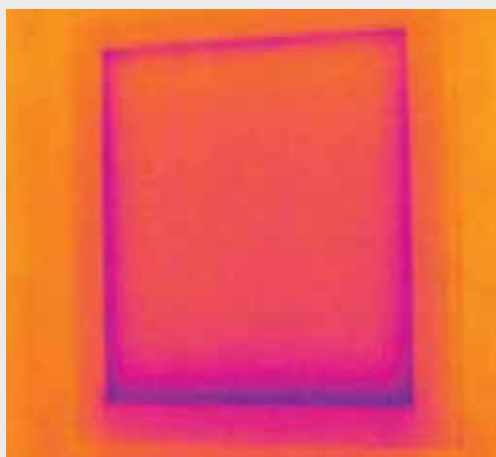
UN SISTEMA INTELLIGENTE

Il Sistema **C1 Super** è dotato di una gamma di accessori per soddisfare a pieno le vostre necessità: guide per avvolgibili e zanzariere, componenti isolanti aggiuntivi, reti intonaco o cappotto. Ogni elemento è curato nei minimi dettagli e si aggancia alle barre del **C1 Super** tramite incastri e corsie a scorrimento.



L'EFFICIENZA CHE CONVIENE

Il controllo **C1 Super** è una soluzione che vi permette di raggiungere elevati standard di qualità.



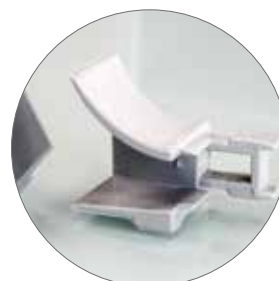
GUIDE AVVOLGIBILI

Accolgono il sistema avvolgibile. Si agganciano al profilo del **C1 Super** tramite incastro. Sono adattabili a tutte le situazioni di posa e disponibili con l'incavo per la rete intonaco o cappotto.



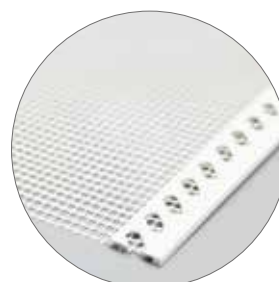
GUIDA ZANZ

Potenzia il **C1 Super** abbinandolo alla guida studiata per distanziare la zanzariera dall'infisso e migliorare le prestazioni termiche del nodo finestra.



INVITI GUIDA

Realizzati in pvc permettono lo scorrimento della tapparella all'interno della guida evitando fastidiosi graffi.

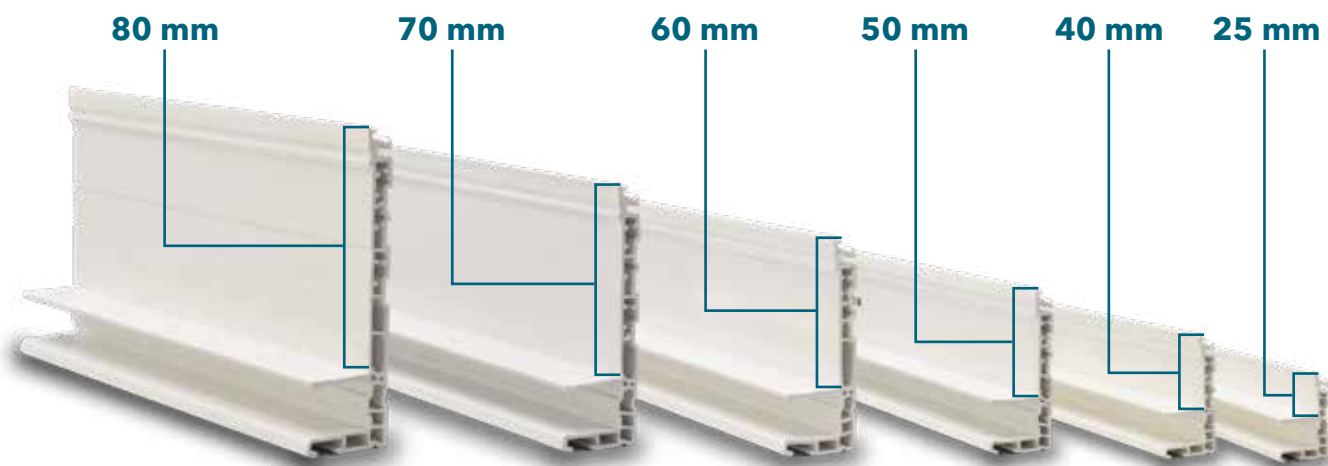


RETE CAPPOTTO E INTONACO

Due reti per evitare le microcavillature: una per cappotto e una per intonaco. Si uniscono al profilo **C1 Super** e alle guide tramite l'apposito incavo.

GAMMA

C1 Super è in barre da 3 metri di lunghezza ed è disponibile in 6 battute da scegliere in base alla profondità dell'infisso che andrà installato.



ACCESSORI

<p>A SQUADRETTA INTERNA</p>	<p>B SQUADRETTA ESTERNA</p>	<p>C GIUNZIONE LINEARE</p>
<p>GIUNZIONE "A" conf. da 50 pezzi</p>	<p>GIUNZIONE "B" conf. da 50 pezzi</p>	<p>GIUNZIONE "C" conf. da 50 pezzi</p>
<p>D ZANCA A MURARE</p>	<p>RETE INTONACO</p>	<p>RETE CAPPOTTO</p>
<p>ZANCA A MURARE conf. da 200 pezzi</p>	<p>RETE INTONACO barre da 2 metri conf. da 25 pezzi</p>	<p>RETE CAPPOTTO barre da 2 metri conf. da 25 pezzi</p>

POSA SENZA PENSIERI

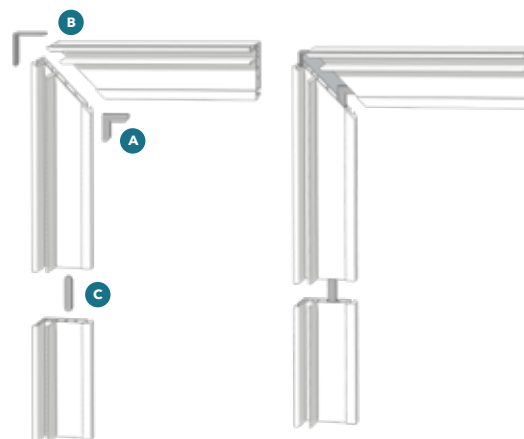


Le barre del C1 Super vengono fornite provviste di una pellicola protettiva che le proteggono da schizzi di malta o cemento e sporcizia di cantiere.

Prima della posa dell'infisso, basterà rimuovere la pellicola per ottenere una sede infisso pulita, agevolando l'applicazione dei sistemi di posa.

ASSEMBLAGGIO

C1 Super è dotato di giunzioni ideate per l'assemblaggio del controltaio. Due squadrette in acciaio per unire gli angoli e la giunzione lineare per utilizzare gli sfridi. Per il fissaggio del controltaio a muro sono disponibili le zanche.



CONFEZIONE

La confezione del C1 super contiene 12 barre da 3 metri di profilo in PVC. Tutta la ferramenta è da ordinare a parte in confezioni separate.



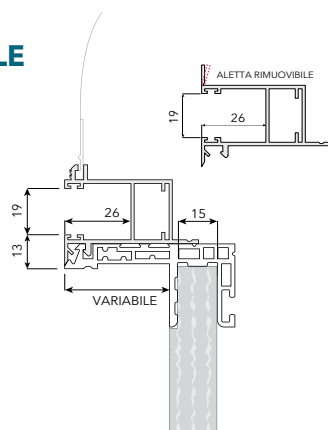
C1 SUPER

COMPLETO DI TUTTO

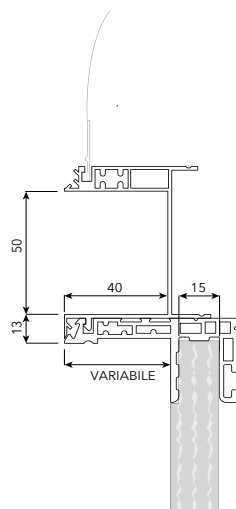
SOLUZIONI

C1 Super si abbina a **una serie di optional** che lo rendono ancora più versatile e performante. Con gli accessori del C1 Super potrai **crearti su misura un controtelaio** in grado di accogliere avvolgibili, zanzariere e dotarlo di isolante aggiuntivo.

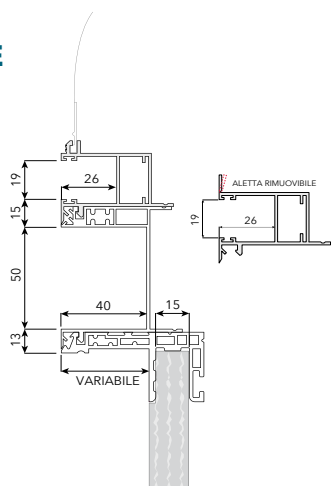
C1 SUPER + GUIDA AVVOLGIBILE



C1 SUPER + GUIDA ZANZ



C1 SUPER + GUIDA AVVOLGIBILE E GUIDA ZANZ



ADATTABILE

A QUALUNQUE
SITUAZIONE E
NECESSITÀ

GUIDA AVVOLGIBILE

Accoglie il sistema avvolgibile. Si aggancia al profilo del **C1 Super** tramite incastro. È adattabile a tutte le situazioni di posa e disponibile con la corsia per la rete intonaco o cappotto.

È in barre da 3 mt, confezioni da 12 pz, di facile rifilo con il semplice ausilio di una troncatrice. **Per facilitare lo scorrimento dell'avvolgibile si utilizzano gli appositi inviti in pvc.** (figura sotto).

GUIDA IN APPOGGIO

GUIDA AVVOLGIBILE



MODALITÀ DI POSA



DETTAGLI



INVITI AVVOLGIBILE
conf. da 20 pezzi destri o sinistri



TAPPO conf. da 40 pezzi



SPAZZOLINO conf. da 77 mt lineari

GUIDA ZANZ - LA ZANZARIERA, AL SUO POSTO

La **guida ZANZ** risolve il calo delle prestazioni termiche del controte­laio dovute all'installazione delle zanzariere. **C1 Super** abbinato alla guida ZANZ **riduce notevolmente il ponte termico.**

È in **barre da 3 mt**, in confezioni da 8 pz, di **facile rifilo** con il semplice ausilio di una troncatrice.

All'interno della **guida ZANZ**, nella sede della zanzariera, è presente un **profilo di polistirolo** per preservarne forma e pulizia, utile anche come predisposizione qualora la zanzariera non venga installata subito. Nel caso della presenza anche di avvolgibili, il sistema modulare del **C1 Super** permette di affiancare alla **guida ZANZ** anche la **guida AVVOLGIBILE**, come mostrato nello schema della pagina dedicata alle soluzioni combinate.

