



PROTEZIONE MAGNETICA BKL BREVETTATA

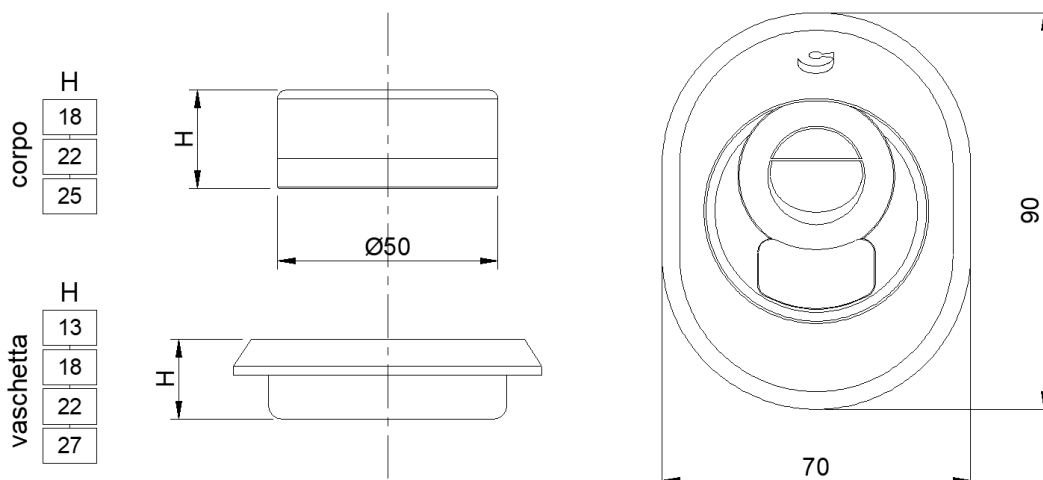
CARATTERISTICHE TECNICHE GENERALI

- ❖ Il sistema del piastrino rotante richiudibile brevettato impedisce l'identificazione della tipologia di cilindro
- ❖ Il sistema magnetico vettoriale brevettato offre un numero elevato di cifrature magnetiche
- ❖ Chiavi di dimensioni contenute
- ❖ **Realizzata con materiali con elevate proprietà meccaniche:**
 - Corpo in Acciaio inox
 - Vaschetta in acciaio, carbonitrurato nelle versioni M2 e M3
 - Sfere in acciaio temprato a protezione delle viti di fissaggio



VERSIONI DISPONIBILI

BKL M1 Protezione magnetica con vaschetta antishock in acciaio



Cipierre S.r.l.

Sede legale: Via Massimi, 154 – 00136 ROMA

Sede operativa1: Via Tazio Nuvolari, 12 - 00011 Tivoli Terme (RM)

Sede operativa2: Via Luigi Einaudi, 3 – 00012 Guidonia (RM)

P.I.: 01430811008 – C.F.: 05672500583

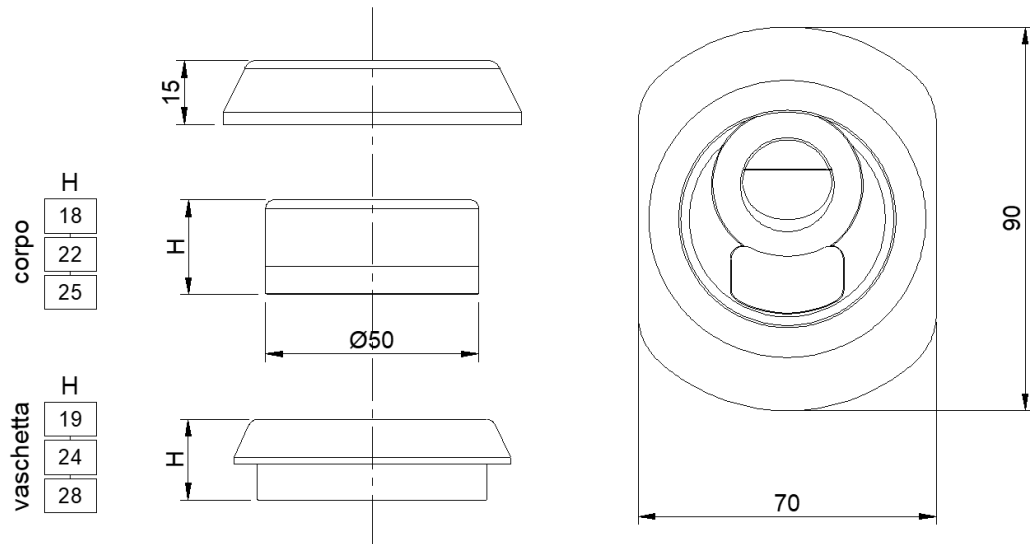
0774355590 (tel.) 0774378635 (tel.) 0774379924 (fax)

e-mail: info@cipierre.com

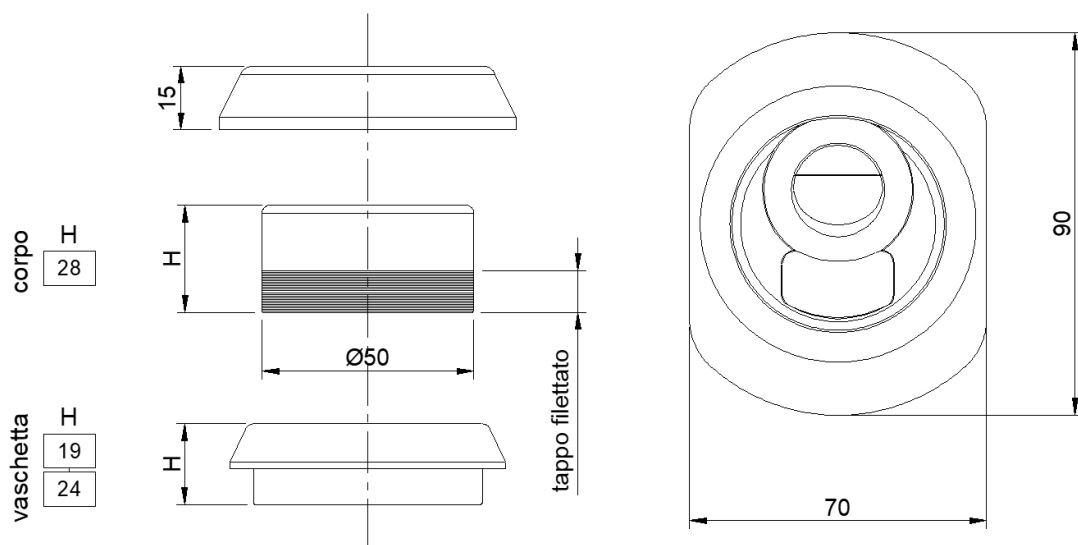
www.cipierre.com



BKL M2 Protezione magnetica con ghiera



BKL M3 Protezione magnetica filettata regolabile



Cipierre S.r.l.

Sede legale: Via Massimi, 154 – 00136 ROMA

Sede operativa1: Via Tazio Nuvolari, 12 - 00011 Tivoli Terme (RM)

Sede operativa2: Via Luigi Einaudi, 3 – 00012 Guidonia (RM)

P.I.: 01430811008 – C.F.: 05672500583

0774355590 (tel.) 0774378635 (tel.) 0774379924 (fax)

e-mail: info@cipierre.com

www.cipierre.com