

# Art. 696MC



UNI/EN ISO9001 - UNI/EN ISO14001

© 2009 - Fratelli Comunello Spa - All right reserved  
Via Cassola, 64 - 36027 Rosà (VI) - Italy

10/11 Rev. 02

**ITA**

**IMPIEGO:** Cariglione per chiusure industriali.  
**TIPO:** Cariglione grande per aste 30x10 predisposto per cilindro, completo di corpo, meccanismo interno di movimentazione aste e maniglia.  
**FISSAGGIO:** A fissare con apposite viti (non fornite).  
**MATERIALE:** Corpo, meccanismo interno e maniglia in acciaio.  
**RICICLO:** Smaltire come materiale ferroso secondo le leggi vigenti nel paese di installazione.  
**AVVERTENZE:** Il costruttore si riserva di modificare senza preavviso le caratteristiche del prodotto secondo le proprie esigenze. Il costruttore non risponde di modifiche anche parziali del prodotto e le prestazioni dichiarate sono valide solo se si seguono le modalità di installazione eseguite da personale qualificato.  
**CADENZA MANUTENZIONI:** Il presente articolo non necessita di alcun tipo di manutenzione. Verificare la funzionalità, nel caso sostituire il prodotto.

CARATTERISTICHE TECNICHE		
	696MC-DX	696MC-SX
PESO PEZZO	1,50 Kg	1,50 Kg
FINITURE PREVISTE	ZINCATURA ELETTROLITICA O VERNICIATURA RAL9005	

**FRA**

**UTILISATION:** Crémone pour fermetures industrielles.  
**TYPE:** Grande crémone pour tringles 30X10 préparé pour cylindre, avec corps, mécanisme intérieur de déplacement des tringles et poignée.  
**FIXAGE:** A fixer avec des vis appropriées (non-fournies).  
**MATIERE:** Corps, mécanisme intérieur et poignée en acier.  
**RECYCLAGE:** Eliminer comme matériel ferreux selon les lois en vigueur dans le pays d'installation.  
**AVERTISSEMENT:** Le constructeur se réserve le droit de modifier sans préavis les caractéristiques du produit selon ses propres exigences. Le constructeur ne répond pas des modifications même partielles du produit et les performances déclarées ne sont valables que si l'on respecte les modalités d'installation effectuées par du personnel qualifié.  
**FREQUENCE ENTRETIEN :** Ce produit n'a besoin d'aucun type d'entretien. Vérifier le bon fonctionnement, au besoin remplacer le produit.

CARACTERISTIQUES TECHNIQUES		
	696MC-DX	696MC-SX
POIDS PIECE	1,50 Kg	1,50 Kg
FINITIONS PREVUES	ZINCAGE ELECTROLYTIQUE OU PEINTURE RAL9005	

**DE**

**GEBRAUCH:** Stangenschloss für industrielle Schließsysteme.  
**TYP:** Großes Stangenschloss für Stangen 30x10, ausgelegt auf Zylinder, komplett mit Gehäuse, internem Schließmechanismus für Stangen und Griff.  
**ANBRINGUNG:** Mit geeigneten Schrauben (nicht mitgeliefert) befestigen.  
**WERKSTOFF:** Gehäuse, interner Mechanismus und Griff aus Stahl.  
**RECYLING:** Entsorgung als Eisenschrott nach Vorgabe der am Installationsort geltenden Gesetzgebung.  
**WICHTIGE HINWEISE:** Der Hersteller behält sich das Recht vor, die Produkteigenschaften nach seinem Dafürhalten ohne Vorankündigung zu ändern. Der Hersteller haftet nicht für die am Produkt durchgeführten Änderungen. Die angegebenen Leistungen haben nur dann Gültigkeit, wenn die Installation von qualifiziertem Fachpersonal ausgeführt worden ist.  
**WARTUNGSPLAN:** Dieser Artikel macht keine Wartung erforderlich. Die Funktionstüchtigkeit prüfen und das Produkt ggf. ersetzen.

TECHNISCHE DATEN		
	696MC-DX	696MC-SX
STÜCKGEWICHT	1,50 kg	1,50 kg
VORGES. OBERFLÄCHEN	ELEKTROLYTISCH ZINCKT ODER LACKIERUNG RAL9005	

**EN**

**USE:** Lever bolt for industrial closures.  
**TYPE:** Large lever bolt for rods 30x10 arranged for cylinder, complete with body, internal rod and handle movement mechanism.  
**FIXING:** For fixing with special screws (not supplied).  
**MATERIAL:** Body, handle and internal mechanism in steel.  
**RECYCLING:** Disposal as ferrous material in accordance with the current laws in the country of installation.  
**IMPORTANT:** The manufacturer reserves the right to modify the characteristics of the product as required without notice. The manufacturer declines any liability for even partial modifications to the product, and the declared performance values are valid only if the installation procedures are carried out by qualified personnel.  
**MAINTENANCE FREQUENCY:** This article does not require any type of maintenance. Check its functionality and replace the product if necessary.

TECHNICAL CHARACTERISTICS		
	696MC-RH	696MC-LH
WEIGHT OF PART	1,50 Kg	1,50 Kg
POSSIBLE FINISHES	ELECTROGALVANISING OR PAINTING RAL9005	

**ESP**

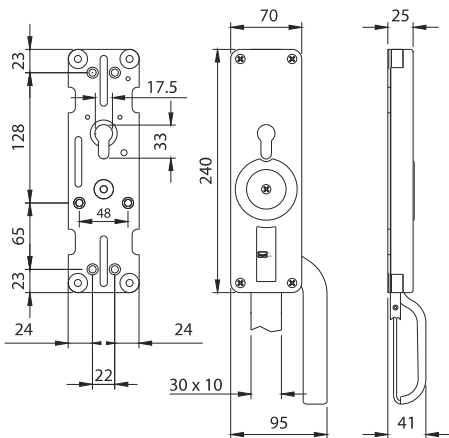
**USO:** Tirador con palanca para cierres industriales.  
**TIPO:** Tirador con palanca grande para varillas 30x10 predisposto para cilindro, completo de cuerpo, mecanismo interno para poner en movimiento varillas y manija.  
**FIJACIÓN:** A fijar con oportunos tornillos (no en dotación).  
**MATERIAL:** Cuerpo, mecanismo interno y manija de acero.  
**RECICLAJE:** Eliminar como material de hierro según las leyes vigentes en el país donde se instala.  
**ADVERTENCIAS:** El fabricante se reserva el derecho de modificar sin aviso previo las características del producto según sus propias exigencias. El fabricante no responde por modificaciones, inclusive parciales del producto y las prestaciones declaradas son válidas sólo si se siguen las modalidades de instalación realizadas por personal cualificado.  
**CADENCIA MANTENIMIENTOS:** El presente artículo no necesita ningún tipo de mantenimiento. Verificar su funcionalidad, en caso fuese necesario, sustituir el producto.

CARACTERÍSTICAS TÉCNICAS		
	696MC-DX	696MC-SX
PESO PIEZA	1,50 Kg	1,50 Kg
ACABADOS PREVISTOS	GALVANIZACIÓN POR ELECTROLISIS O BARNIZADO RAL9005	

**RUS**

**ПРИМЕНЕНИЕ:** Рычажный затвор для промышленных ворот.  
**ТИП:** Большой рычажный затвор для тяги 30x10 предусмотрен для цилиндра, в комплекте с корпусом, внутренним тяговым механизмом скольжения и ручкой.  
**КРЕПЛЕНИЕ:** Закрепить с помощью специальных болтов (не поставляются).  
**МАТЕРИАЛ:** Корпус, внутренний механизм и ручка из стали.  
**ПЕРЕРАБОТКА:** Переработать, как железный материал на основе действующего законодательства страны, где производится монтаж.  
**ПРЕДУПРЕЖДЕНИЯ:** Производитель, при возникновении необходимости, сохраняет за собой право изменять характеристики изделия без предварительного уведомления. Производитель не несет ответственность за внесение полных или частичных изменений в конструкцию изделия, действительными считаются только те действия, которые были выполнены квалифицированным персоналом и в соответствии с установленными правилами монтажа.  
**ПЕРИОДИЧНОСТЬ ТЕХОБСЛУЖИВАНИЯ:** Настоящий артикул не нуждается в обслуживании, в противном случае, произвести его замену.

ТЕХНИЧЕСКИЕ ХАРАКТЕРИСТИКИ		
	696MC-DX	696MC-SX
ВЕС 1 ЕДИНИЦЫ	1,50 Kg	1,50 Kg
ПРЕДУСМОТРЕННАЯ ОТДЕЛОЧНАЯ ОБРАБОТКА	ЭЛЕКТРОЛИТИЧЕСКОЕ ЦИНКОВАНИЕ ИЛИ ПОКРАСКА RAL9005	



Art.	mm	Tropicalizzato code	Zincato code	Nero 9005 code	Corsa			
696MC-DX	dx	11206006 002	11206006 001	11206006 503	40	2	3,00	
696MC-SX	sx	11206011 002	11206011 001	11206011 503	40	2	3,00	

