



TANDEMBOX – sistema di estrazione

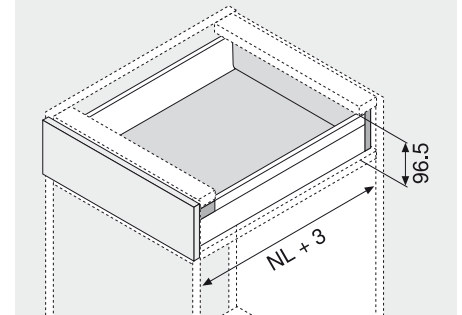
TIP-ON per TANDEMBOX ◀

TIP-ON



- Guida fianco con trascinatore premontato adatta fino a 50 kg, disponibile per tutte le lunghezze nominali
- Comoda regolazione della profondità senza attrezzi mediante rotella di regolazione senza sganciare il cassetto
- Unità di sincronizzazione opzionale con larghezza del corpo mobile KB a partire da 550 mm
- Sistema di guide compatibile con l'attuale programma delle spondine

Ingombro



NL Lunghezza nom.

Informazioni per l'ordine

1	Guide fianco, trascinatore e unità di bloccaggio sinistra/destra			
	Lunghezza nom. NL	20 kg	30 kg	50 kg
	270 mm	559.2701T		
	300 mm	559.3001T		
	350 mm		559.3501T	
	400 mm		559.4001T	
	450 mm			559.4501T
	500 mm			559.5001T
	550 mm			559.5501T
	600 mm			559.6001T
	650 mm			559.6501T

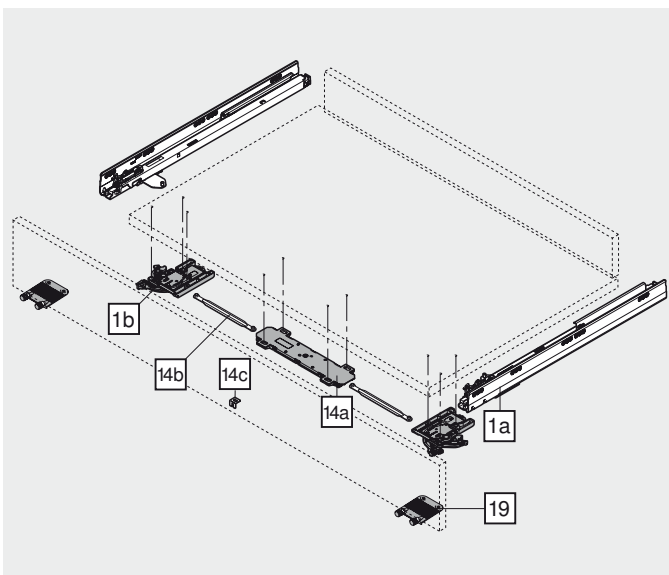
Composto da:

	1a Guide fianco sinistra/destra	
	Incl. trascinatore, premontato	1 x
	1b Unità di bloccaggio sinistra/destra	
	Fissaggio EXPANDO	1 x

14	Sincronizzazione (opzionale, larghezza del corpo mobile KB a partire da 550 mm)	
	Largh. interna corpo LW	Art. N°
	508 - 570 mm	Z55S1350E
	558 - 620 mm	Z55S1600E
	608 - 670 mm	Z55S1850E
	658 - 720 mm	Z55S2100E
	708 - 770 mm	Z55S2350E
	758 - 820 mm	Z55S2600E
	808 - 870 mm	Z55S2850E
	858 - 920 mm	Z55S3100E
	908 - 970 mm	Z55S3350E
	958 - 1020 mm	Z55S3600E
	1008 - 1070 mm	Z55S3850E
	1058 - 1120 mm	Z55S4100E
	1108 - 1170 mm	Z55S4350E

Composto da:

	14a Unità di sincronizzazione	
	Fissaggio EXPANDO	1 x
	14b Aste di sincronizzazione	1 x
	14c Squadra a L zincata	1 x



a Accessori

19	Stabilizzatore del frontale	
	RAL 7037 grigio polv.	Z96.10E1
	Plastica	

Consigli

TIP-ON per TANDEMBOX	518
Panoramica – TANDEMBOX intivo – elementi base	295
Panoramica – TANDEMBOX plus – elementi base	379
Progettazione	520
Montaggio, smontaggio e regolazione	522
Panoramica – attrezzi di lavorazione	705
Ulteriori informazioni tecn.	804