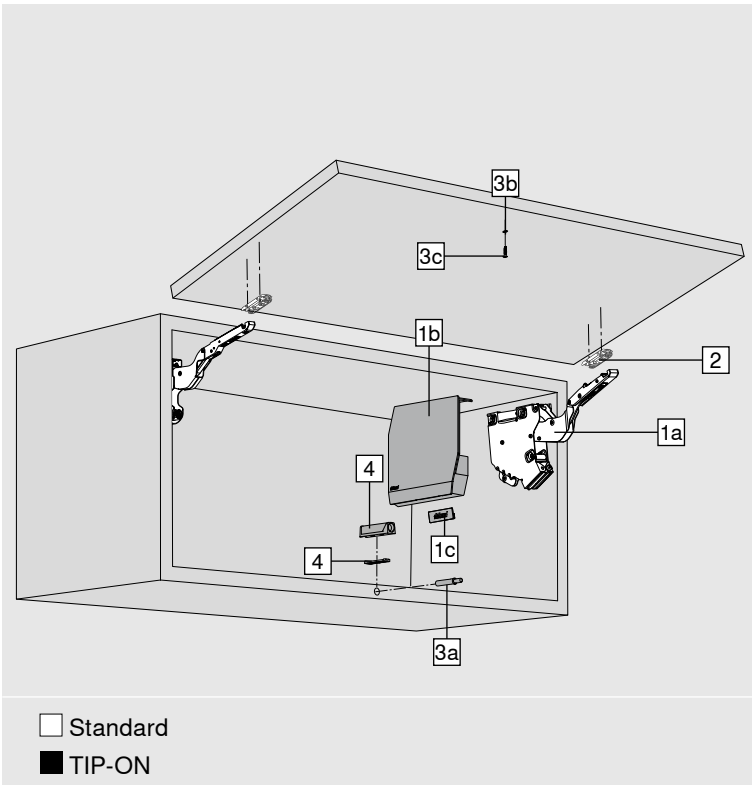


AVENTOS HK-S



Standard e TIP-ON



- Ideale per i pensili con altezze minime del corpo mobile, per i mobili a colonna e sopra il frigorifero
- Altezza corpo mobile max. 600 mm
- Chiusura dolce e silenziosa, grazie a BLUMOTION
- Massima leggerezza e maneggevolezza
- Armonioso comfort del movimento con l'arresto progressivo
- Montaggio senza attrezzi
- Regolazione tridimensionale del frontale
- Regolazione semplice e continua della base forza
- Non sono necessarie cerniere
- TIP-ON per ante a ribalta standard senza maniglia

Informazioni per l'ordine

Nota

Fattore di carico (LF) =

altezza del corpo mobile (KH) [mm] x peso del frontale incluso doppio peso maniglie [kg]

In caso di aree sovrapposte si consiglia la base forza che porta più carico.

Consigliamo una prova di battuta qualora la base forza prescelta si trovasse nell'area limite dei valori ammessi.

Il fattore di carico può essere aumentato del 50% impiegando una terza base forza.

1	<input type="checkbox"/>	Set base forza		
		LF	OW	
	<input type="checkbox"/>	220-500	107°	¹ 20K2B00.06
	<input type="checkbox"/>	400-1000	107°	20K2C00.06
	<input type="checkbox"/>	960-2215	107°	20K2E00.06

¹ È fornita una base forza senza molla

LF Fattore di carico

OW Angolo di apertura

Composto da:

1a	2 x	Base forza simmetrica
1b	2 x	Placchetta di copertura sx/dx SW, HGR, TGR
1c	2 x	Elemento di branding, punzonato con logo Blum IN-G
-	6 x	Vite per truciolare Ø 4 x 35 mm

1	<input checked="" type="checkbox"/>	Set base forza per TIP-ON		
		LF	OW	
	<input checked="" type="checkbox"/>	220-500	107°	¹ 20K2B00T06
	<input checked="" type="checkbox"/>	400-1000	107°	20K2C00T06
	<input checked="" type="checkbox"/>	960-2215	107°	20K2E00T06

¹ È fornita una base forza senza molla

LF Fattore di carico

OW Angolo di apertura

Composto da:

1a	2 x	Base forza simmetrica
1b	2 x	Placchetta di copertura sx/dx SW, HGR, TGR
1c	2 x	Elemento di branding, punzonato con logo Blum IN-G
-	6 x	Vite per truciolare Ø 4 x 35 mm

Standard e TIP-ON
Informazioni per l'ordine

2	<input type="checkbox"/>	<input checked="" type="checkbox"/>	Attacco per frontale		
		Versione	Modo di fissaggio		
		Frontali in legno ¹ e telai in alluminio larghi	Avvitamento	2 x	175H3100
					EXPANDO
		Frontali in legno	Inserimento a pressione	2 x	177H3100

Distanziale 0 mm

È possibile utilizzare tutte le piastrine di premontaggio diritte in acciaio con distanza 0 mm

¹ Per i frontali in legno utilizzare 2 viti per truciolare (609.1x00) per lato. Per i telai in alluminio larghi utilizzare 2 viti per lamiera a testa svasata (660.0950) per lato.

-	<input type="checkbox"/>	<input checked="" type="checkbox"/>	Set attacchi per frontale		
		Versione	Modo di fissaggio		
		Telai in alluminio stretti	Avvitamento		20K4A00A02

Distanziale 0 mm
Composto da:

-	2 x	Attacco per frontale
-	4 x	Vite per lamiera a testa svasata – Ø 3.5 mm

3	<input checked="" type="checkbox"/>	Set TIP-ON		
		Colore	KH (mm)	
		SW, CS, R7036	Fino a 600	
		Versione		
		Versione corta	956.1004	

KH Altezza corpo mobile

Composto da:

3a	1 x	TIP-ON 956. – versione corta con magnete
3b	1 x	Piastrina di bloccaggio da avvitare
3c	1 x	Vite per truciolare Ø 3.5 x 15 mm, codice articolo 609.1500
-	1 x	Piastrina di bloccaggio da incollare Non adatto per superfici verniciate a polvere, cerate o oliate

Accessori

4	<input checked="" type="checkbox"/>	Piastrina di supporto		
		Versione	Colore	
		Piastrina di supporto diritta Versione corta	SW, CS, R7036, NI-L	956.1201
			Piastrina di supporto a croce Versione lunga	R7036

-	<input type="checkbox"/>	<input checked="" type="checkbox"/>	Limitatore angolo di apertura		
		Angolo di apertura	Colore		
		100°	TGR	20K7A41	
		75°	R7037	20K7A11	

Opzionale

1c	<input type="checkbox"/>	<input checked="" type="checkbox"/>	Elemento di branding			
		Materiale	Colore			
		K	SW-M, TGR	IN-G		
			con sovrastampa* ¹	2 x	ABD.1000.BL	ABD.1009.BL
			punzonato* ¹	2 x	ABD.1000.BT	ABD.1009.BT
		senza stampa	2 x	ABD.1000	ABD.1009	

* con logo Blum

Da 1000 pezzi:

Elemento di branding con sovrastampa personalizzata

Da 5000 pezzi:

Elemento di branding con punzonatura personalizzata

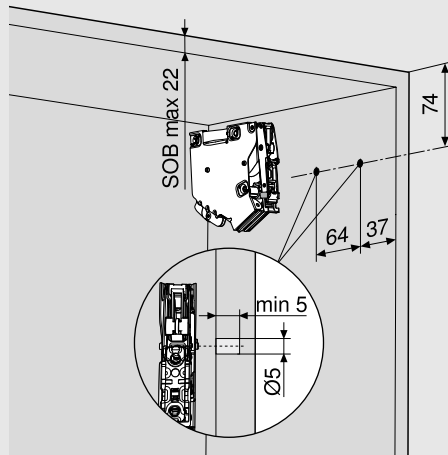
Colori e materiale

Descrizione	
SW	Bianco seta
HGR	Grigio chiaro
TGR	Grigio scuro
R7036	RAL 7036 grigio platino
SW-M	Bianco seta opaco
CS	Nero carbonio
NI-L	Laccato in nichel
IN-G	Inmold acciaio Inox spazzolato
K	Plastica

Standard e TIP-ON

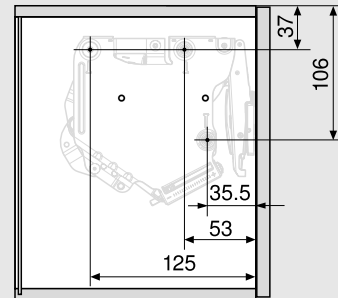
Progettazione

Posizione dei perni da innesto



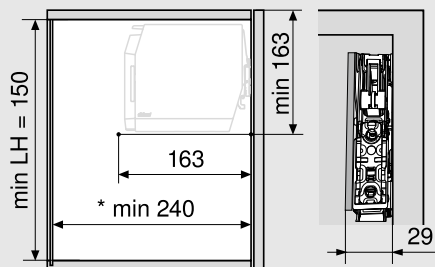
SOB Spessore cappello corpo mobile

Posizione di fissaggio



3 viti per truciolare Ø 4 x 35 mm

Ingombro



* Min. 240 mm con reggipensile visibile

Avvertenza: altezza corpo mobile max. 600 mm

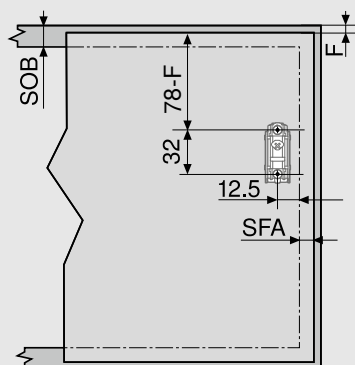
LH Altezza interna corpo mobile

Standard e TIP-ON

Progettazione

Lavorazione del frontale

Frontali in legno e telai in alluminio larghi

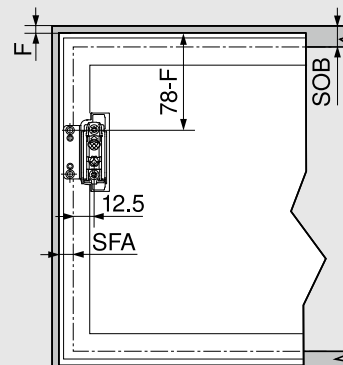


SOB Spessore cappello corpo mobile

SFA Battuta frontale laterale

F Fuga

Telai in alluminio stretti

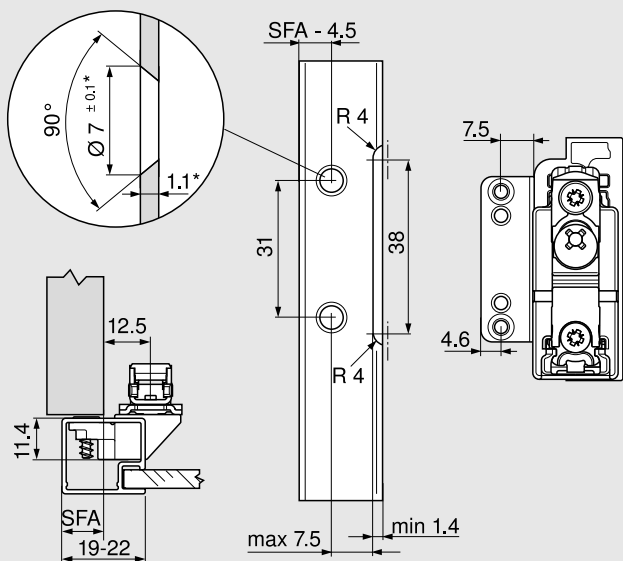


SOB Spessore cappello corpo mobile

SFA Battuta frontale laterale

F Fuga

Telai in alluminio stretti

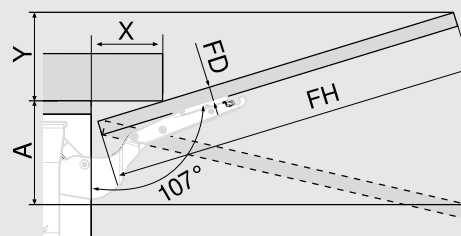


Con una larghezza del telaio pari a 19 mm è ammessa una SFA di 11-18 mm.

* In caso di modifiche dello spessore del materiale adattare le quote di lavorazione

SFA Battuta frontale laterale

Ingombro - cornice superiore | rivestimento

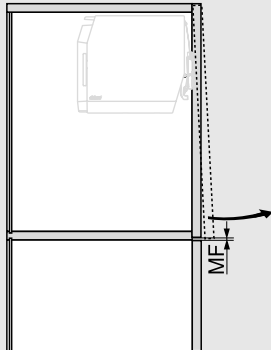


Limitatore angolo di apertura		Ingombro (mm)			
Senza		$Y = FH \times 0.29 - 15 + FD$			
100°		$Y = FH \times 0.17 - 15 + FD$			
75°		$A = FH \times 0.26 + 15 - FD$			
FD (mm)	16	19	22	26	-
X (mm)	70	59	49	35	-
FD Spessore del frontale					
FH Altezza del frontale					

Standard e TIP-ON

Progettazione

Fuga minima



La fuga minima MF è di 2 mm

Maggiori informazioni per la progettazione per TIP-ON – vedere pagina 52



Per informazioni sul montaggio e la regolazione di AVENTOS HK-S vedere www.blum.com/aventos-hks-assembly