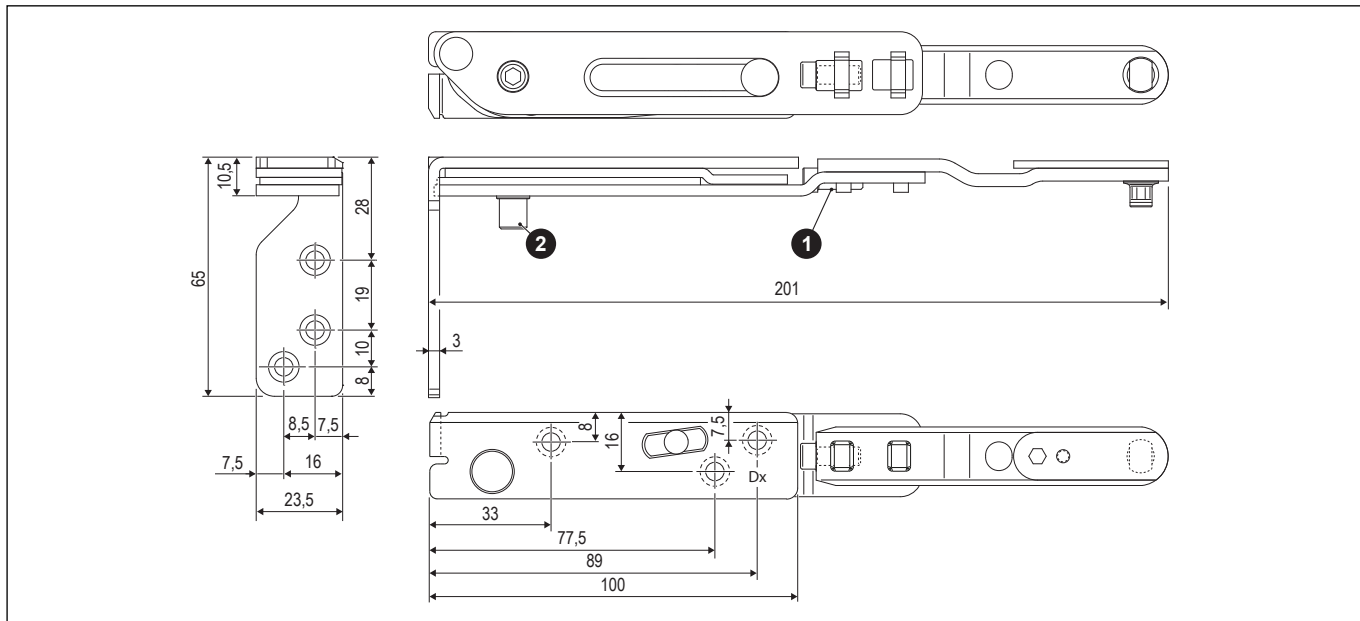
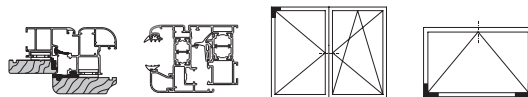


Articolazione - parte telaio Plana per seconda anta, interasse 9



Descrizione

Articolazione parte telaio, disponibile in versione destra o sinistra. Il pattino in materiale plastico garantisce il corretto funzionamento della forbice anche in presenza di sporco poiché copre completamente l'asola di scorrimento.

Utilizzo

Per serramenti in alluminio legno con sede telaio 24 mm e in alluminio camera europea con aria 12 su tutti i lati, in abbinamento alla parte anta (vedere specifiche d'ordine), compatibile con finestre rettangolari con apertura solo a vasistas con peso fino a 100 Kg, oppure solo a bandiera. Seguire la procedura illustrata nelle istruzioni di montaggio per accoppiare la parte anta a quella telaio.

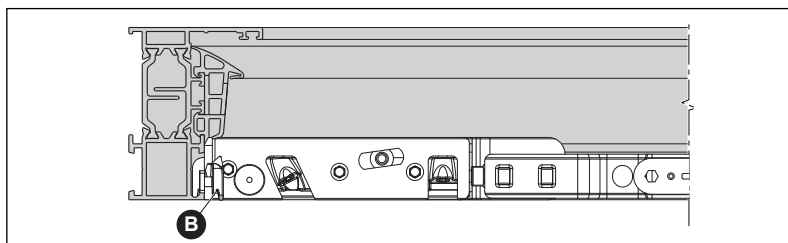
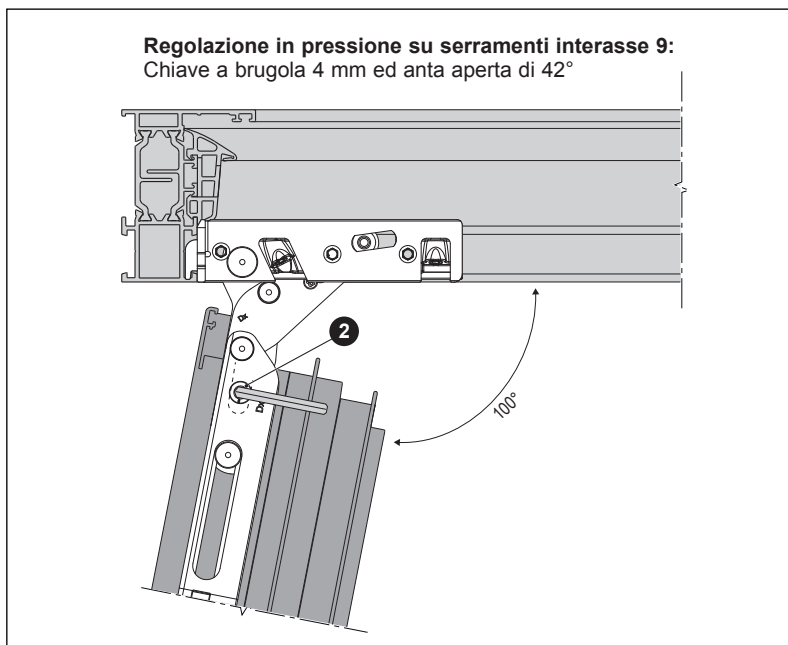
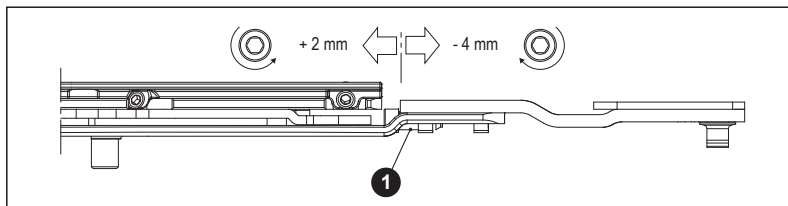
Registrazione

- ① Regolazione laterale di +2/-4 mm agendo con chiave a brugola da 4 mm sulla vite.
- ② Regolazione in pressione di ± 1 mm agendo sul perno e seguendo le indicazioni in figura.

Fissaggio

Eseguire il preforo utilizzando l'apposita dima prima del fissaggio delle viti. L'articolazione è altresì progettata per essere fissata con foratura autodima.

Per serramenti in Acciaio/Alluminio-legno/Alluminio Camera Europea: viti da 3,5/4,3x25 mm con filetto idoneo al materiale impiegato per la costruzione dell'infisso.



Specifiche d'ordine

Articolo	Tipo	Parte anta
A52921.01.01	dx	A52920.02.00
A52921.01.02	sx	A52920.02.00