

Spessori per fermaimposte automatico a muro



Descrizione

Spessori da 5 mm e 15 mm, sovrapponibili.

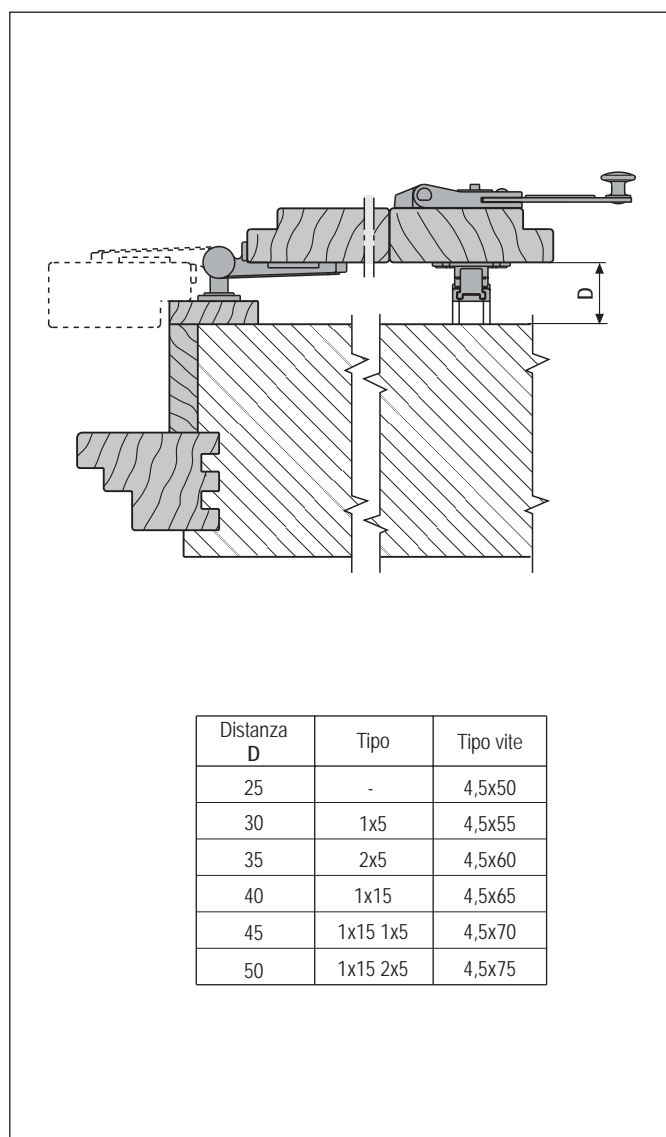
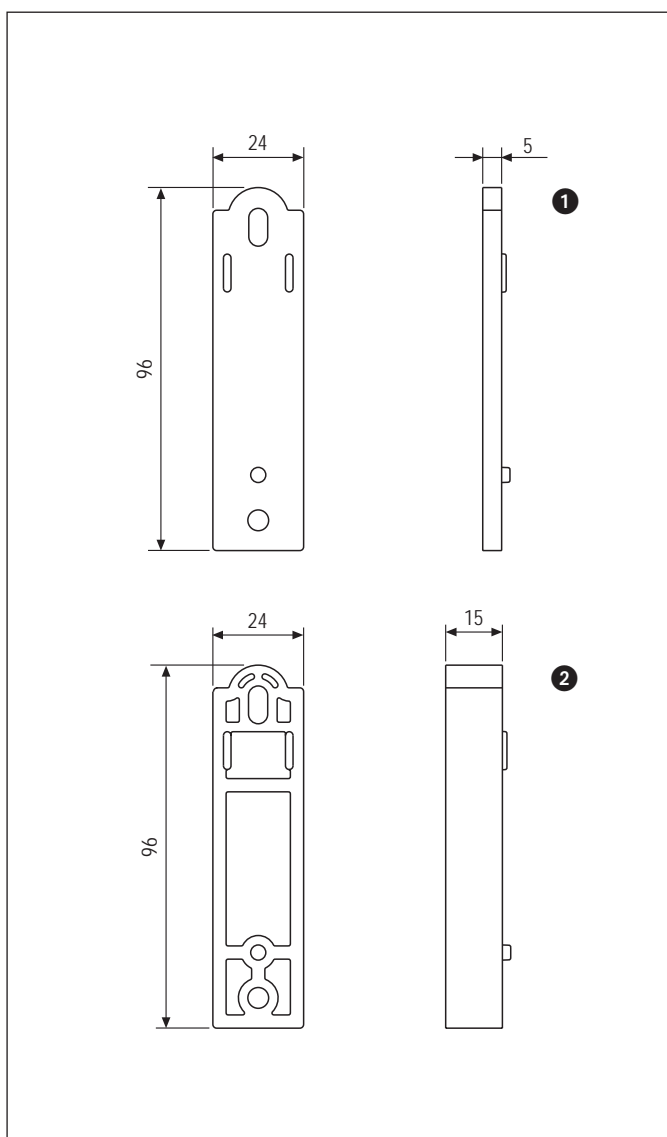
Utilizzo

Per imposte con fermaimposte automatico a muro, aventi distanza fra l'anta aperta a 180° e il muro superiore a 25 mm.

Fissaggio

Ad incastro sulla parte posteriore del fermaimposte.

NB. Le viti devono essere scelte in base allo spessore utilizzato (vedi tabella sottostante).



Specifiche d'ordine

Rif.	Articolo
① 5 mm	H00926.02.XX
② 15 mm	H00926.01.XX

NB. Riferirsi al listino in vigore per verificare la disponibilità delle finiture.