

Incontro Easy-matic per Polaris 2XT, Revolution XT, Mediana Evolution e Centro solo scrocco - per porte a filo, spes. porta 35 mm



Descrizione

Incontro in acciaio bordo tondo con aletta, larghezza 22 mm, lunghezza 82 mm. Studiato per l'uso con la vaschetta di copertura del foro scrocco, disponibile nelle versioni intercambiabili con o senza magneti, che lo rende compatibile con Polaris 2XT, Revolution XT, Mediana Evolution e Centro solo scrocco.

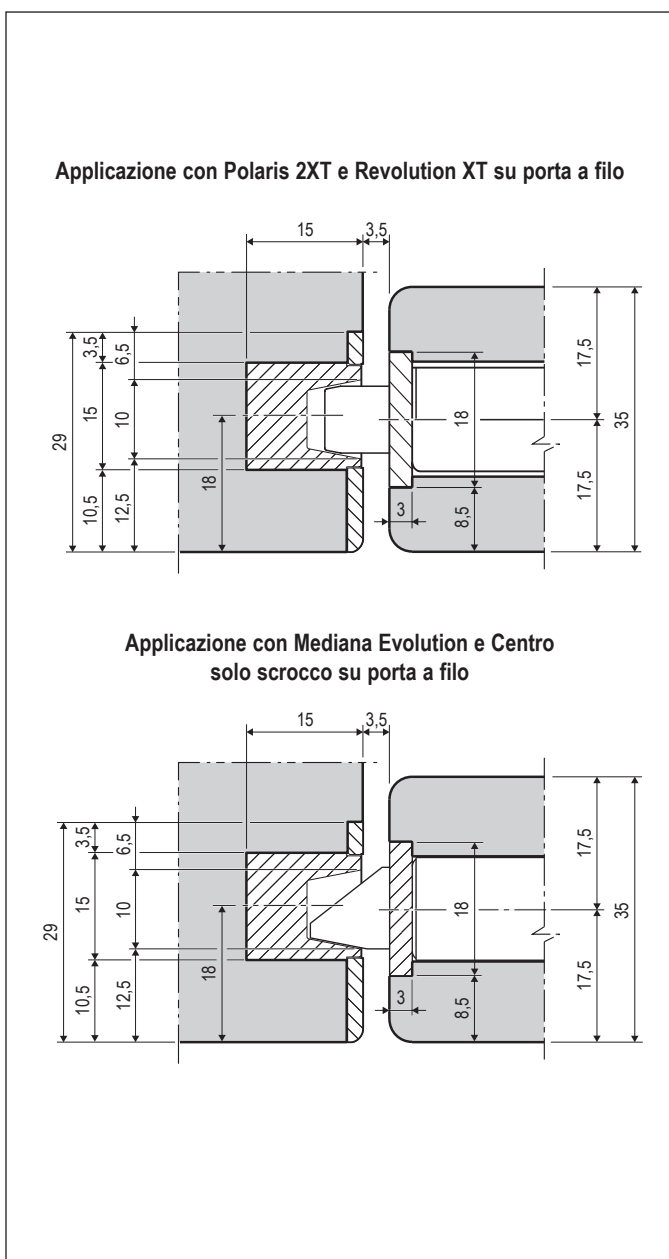
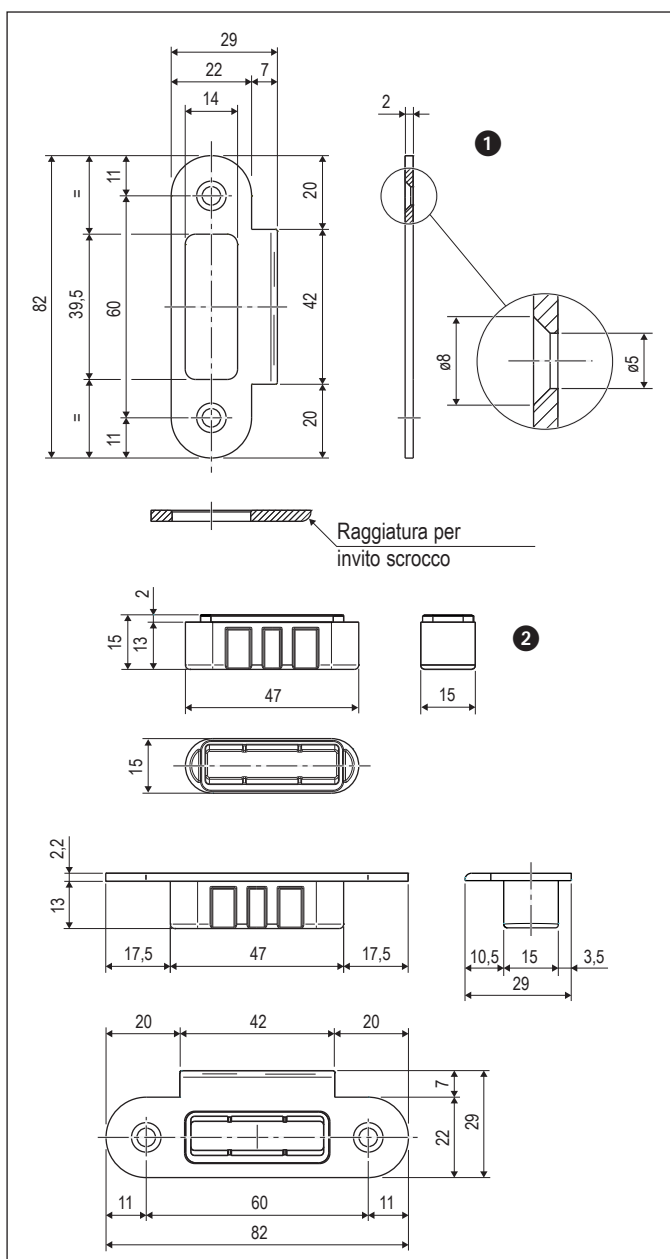
Registrabile in pressione fino a 1,5 mm mediante rotazione di 180° della vaschetta.

Scelta ed utilizzo

Da abbinare a serratura Polaris 2XT, Revolution XT, Mediana Evolution e Centro solo scrocco su porte a filo, spessore 35 mm.

Fissaggio

Predisporre sul telaio una fresata con le dimensioni riportate nel disegno. Per il fissaggio utilizzare due viti da 3,5x20 mm.



Specifiche d'ordine

Rif.	Articolo	Materiale	Descrizione
1	B01402.15.XX	acciaio	incontro con aletta solo piastra
2	B01402.16.XX	plastica	vaschetta meccanica per Mediana Evolution e Centro solo scrocco
	B02402.17.XX	plastica	vaschetta magnetica Easy-matic XT per Polaris 2XT e Revolution XT

NB. Riferirsi al listino in vigore per verificare la disponibilità delle finiture.