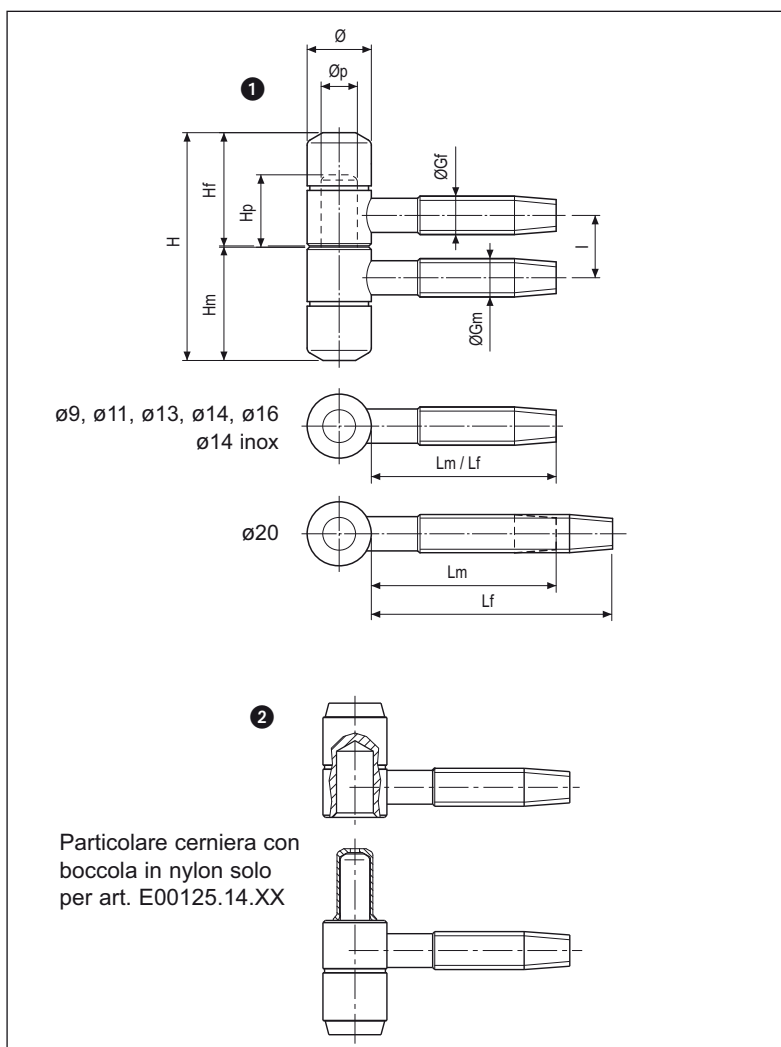
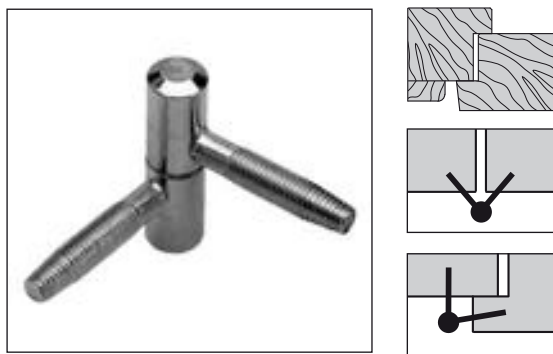


# Mod. 119 - acciaio



### ACCESSORI PER IL MONTAGGIO (capitolo "Dime")

#### Applicazione a battente

- Scatola attrezzi guida art. E00112.XX.01
- Kit attrezzi guida art. E00144.XX.01
- Dima singola art. E00139.XX.01
- Asta portadime per finestra art. E00136.00.01/02 (dx/sx)
- Asta portadime per portafinestra art. E00136.00.05/06 (dx/sx)




#### Applicazione a filo

- Scatola attrezzi guida art. E00115.XX.01
- Kit attrezzi guida art. E00138.XX.01
- Dima singola art. E00133.XX.01
- Asta portadime per finestra art. E00136.00.03/04 (dx/sx)
- Asta portadime per portafinestra art. E00136.00.07/08 (dx/sx)

### Tabella quote di riferimento

Quote	Diametro cerniera (Ø)						Acciaio INOX
	9	11	13	14	16	20	
H	37	40	44,5	49,5	53,5	66,5	50,5
I	9,5	11	12,5	13,5	14,5	16,5	13,5
Hm	18,5	20	22	24,5	26,5	33	25
Hf	18,5	20	22	24,5	26,5	33	25
Øp	4,9	5,9	7,4	7,9	9,9	12	7,9
Hp	10,3	12,5	14,1	15,7	17,3	22	15,7
ØGm	5,6	6,6	7,8	8,3	8,8	9,8	8,3
Lm	24	28	36	40	46	50	40
ØGf	5,6	6,6	7,8	8,3	8,8	9,8	8,3
Lf	24	28	36	40	46	60	40

### Coperture disponibili

Mod. Standard 	<b>OTTONE:</b> Art. E00122 per Ø13-14-16 mm
	<b>ABS:</b> Art. E00123 per Ø13-14 mm
Mod. Bombato 	<b>ABS:</b> Art. E00137 per Ø13-14 mm
	<b>ALLUMINIO:</b> Art. E21000 per Ø13-14 mm
Mod. Barocco 	<b>OTTONE:</b> Art. E00134 per Ø13-14 mm

### Specifiche d'ordine

Rif.	Materiale	Articolo
1	ACCIAIO	E00119.09.XX
		E00119.11.XX
		E00119.13.XX
		E00119.14.XX
		E00119.16.XX
		E00119.20.XX
2	ACCIAIO INOX	E00125.14.XX

NB. Riferirsi al listino in vigore per verificare la disponibilità delle finiture.

NB. Per finiture, dimensioni e codici completi, consultare il capitolo "Coperture".