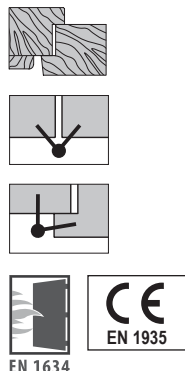


Mod. 3D



Descrizione

Cerniera registrabile realizzata in acciaio zincato, nelle misure 14 e 16 mm di diametro, con gambi filettati passo 1,8. Caratteristiche come massima resistenza allo strappo la rendono adatta a porte tagliafuoco.

Regolazioni: E' possibile registrarla nelle tre direzioni (orizzontale, verticale, in profondità) con chiave a brugola da 4 mm. Viene utilizzata una chiave da 3 mm solo per la regolazione verticale della cerniera con $\varnothing 14$ mm.

- 1 Regolazione orizzontale: tramite registrazione del gambo filettato della parte superiore (per avere l'anta in squadra).
- 2 Regolazione in profondità: tramite registrazione del gambo filettato della parte inferiore (per dare la giusta pressione sulla guarnizione).
- 3 Regolazione verticale: di 4 mm tramite spinta di una vite conica sulla sfera girevole incamiciata nel perno mobile.

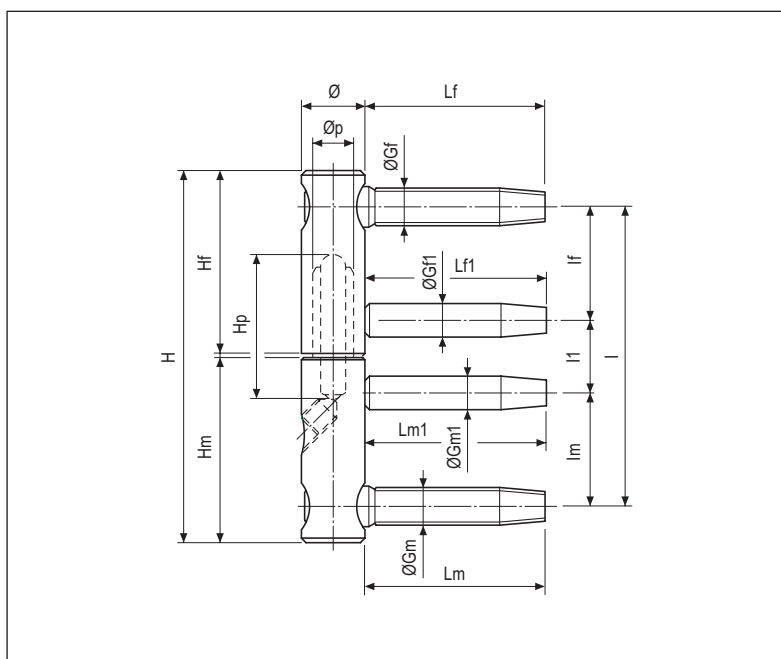


Tabella quote di riferimento



| Quote | E01150 - E01165 | | E01160 |
|------------|------------------|------------------|------------------|
| | $\varnothing 14$ | $\varnothing 16$ | $\varnothing 16$ |
| H | 82 | 82 | 82 |
| I | 66 | 66 | 66 |
| Hm | 41 | 41 | 41 |
| Hf | 41 | 41 | 41 |
| Øp | 8,5 | 10 | 10 |
| Hp | 31 | 31 | 31 |
| ØGm | 8,3 | 8,8 | 8,8 |
| Lm | 39,5 | 48,5 | 65 |
| ØGf | 8,3 | 8,8 | 8,8 |
| Lf | 39,5 | 48,5 | 65 |
| Im / If | 25 | 25 | 25 |
| I1 | 16 | 16 | 16 |
| ØGm1 / Gf1 | 7,4 | 7,7 | 7,7 |
| Lm1 / Lf1 | 40 | 50 | 65 |

Specifiche d'ordine

| Materiale | Articolo | Ø | |
|--------------|--------------|----|----------------|
| ACCIAIO | E01150.14.XX | 14 | |
| | E01150.16.XX | 16 | |
| | E01160.16.XX | 16 | gambi da 65 mm |
| ACCIAIO INOX | E01165.14.XX | 14 | |
| | E01165.16.XX | 16 | |

NB. Riferirsi al listino in vigore per verificare la disponibilità delle finiture.

Coperture disponibili

| | |
|--|---|
| Mod. Standard  | ABS: Art. E01151 per $\varnothing 14-16$ mm |
| | ALLUMINIO: Art. E21151 per $\varnothing 14-16$ mm |
| | OTTONE: Art. E01159 per $\varnothing 14-16$ mm |
| Mod. Barocco  | OTTONE: Art. E01153 per $\varnothing 14-16$ mm |

NB. Per finiture, dimensioni e codici completi, consultare il capitolo "Coperture".

ACCESSORI PER IL MONTAGGIO (capitolo "Dime")

Applicazione a battente

- Scatola attrezzi guida art. E00112.16.04
- Kit attrezzi guida art. E00125.16.04
- Dima singola art. E00139.16.04
- Asta portadime per finestra art. E00136.00.09/02
- Asta portadime per portafinestra art. E00136.00.13/06/21

Applicazione a filo

- Scatola attrezzi guida art. E00115.16.04
- Kit attrezzi guida art. E00165.16.04
- Dima singola art. E00133.16.04
- Asta portadime per finestra art. E00136.00.11/04
- Asta portadime per portafinestra art. E00136.00.15/08/23

