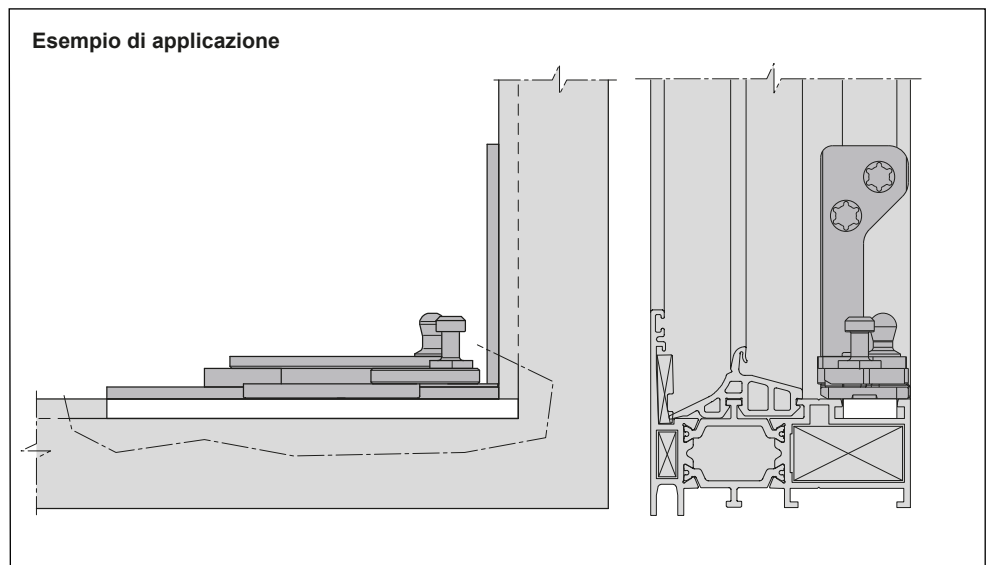
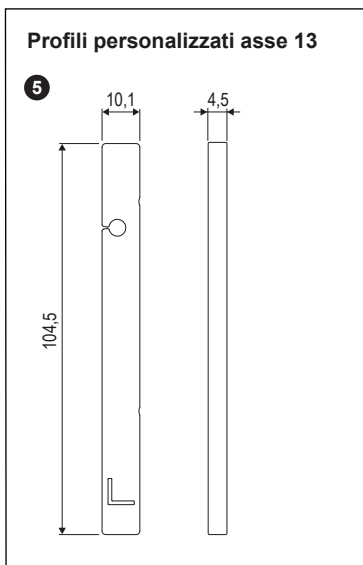
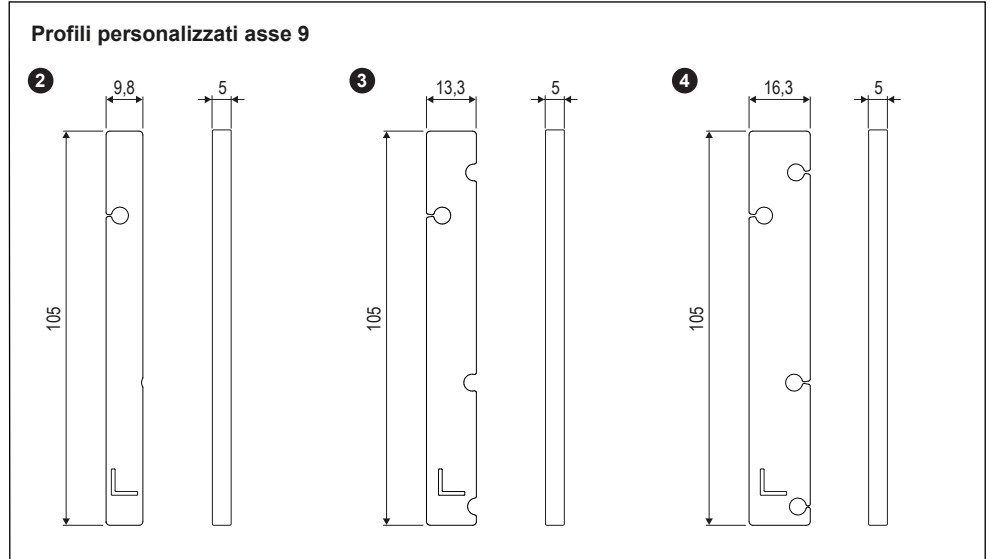
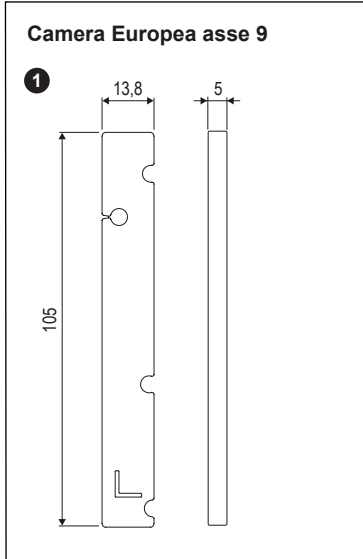
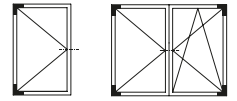


Adattatore per componenti parte telaio Plana, interasse 9 e 13, alluminio camera europea



Specifiche d'ordine

	Articolo	Asse	Camera
①	A52901.DT.00	9	14x5
②	A52901.MU.00	9	10x5
③	A52901.MR.00	9	13,5x5
④	A52901.HN.00	9	16,5x5
⑤	A52901.MS.00	13	10x4,5