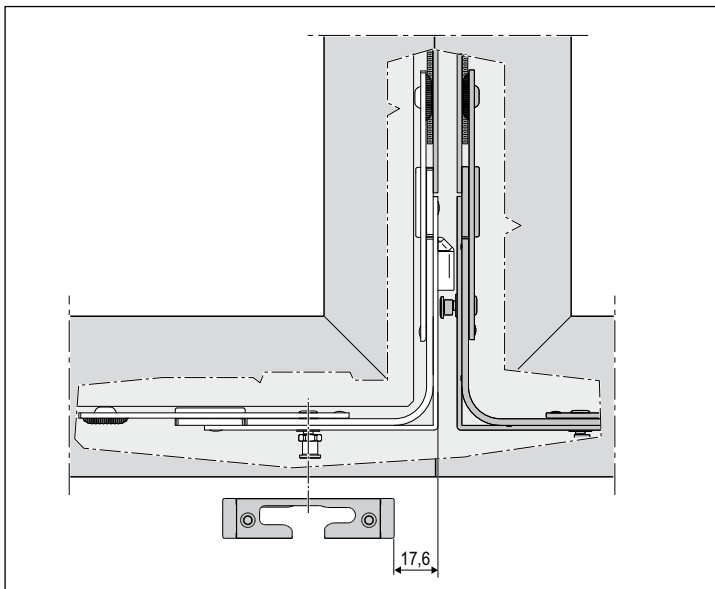
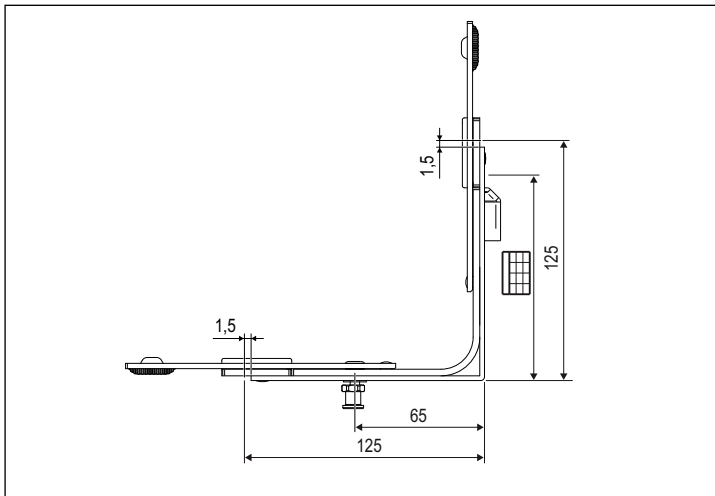
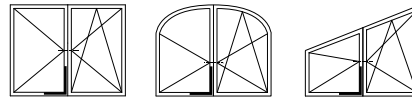


## Per seconda anta aria 18 mm



### Descrizione

Elemento di collegamento che trasmette il movimento dal lato montante al traverso inferiore dell'anta, con incontro antieffrazione premontato sul lato montante e, sul traverso, nottolino a fungo per traverso aria 18 mm, regolabile  $\pm 1,5$  mm in altezza e  $\pm 1$  mm in pressione con chiave a brugola da 4 mm, corsa 18+18 mm.

### Utilizzo

Utilizzato in abbinamento ai catenacci passanti, ha funzione di chiusura dell'anta sul traverso inferiore nelle applicazioni con soglia aria 18 mm.

### Fissaggio

Per serramenti in PVC: viti da 3,5/4,3x25 mm con filetto idoneo al materiale impiegato per la costruzione dell'infisso.

### Determinazione LBB minimi [mm]

<b>A51574.19.00</b>	LBB = 287	LBB = 322

### Posizione fori vite

1°	107	107

### Specifiche d'ordine

Articolo					
A51574.19.00	610-2510	287-1204	123,5x123,5	1	1