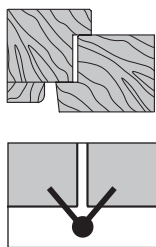
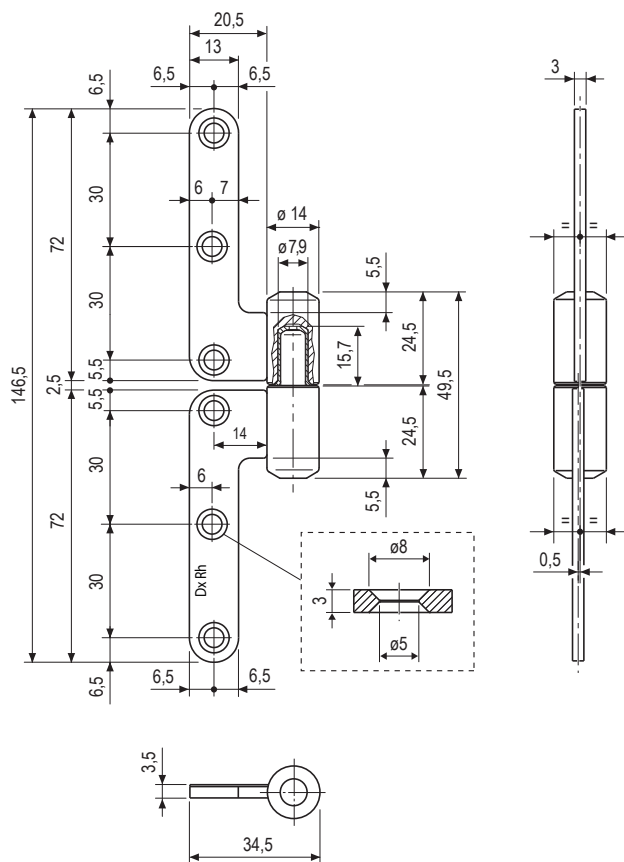


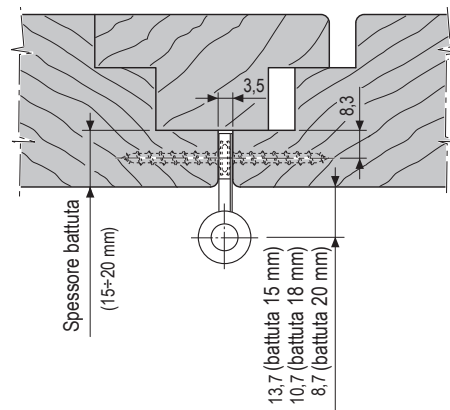
## Mod. 120 Ala, lame in asse senza perni



La cerniera raffigurata è dx



Esempio di applicazione



### Specifiche d'ordine

Materiale	Articolo	Tipo
ACCIAIO	E10066.14.XX	dx
	E10067.14.XX	sx

**NB.** Riferirsi al listino in vigore per verificare la disponibilità delle finiture.