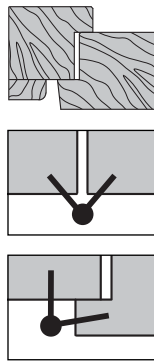


## Mod. 132 Barocco senza segno - acciaio



### ACCESSORI PER IL MONTAGGIO (capitolo "Dime")

#### Applicazione a battente

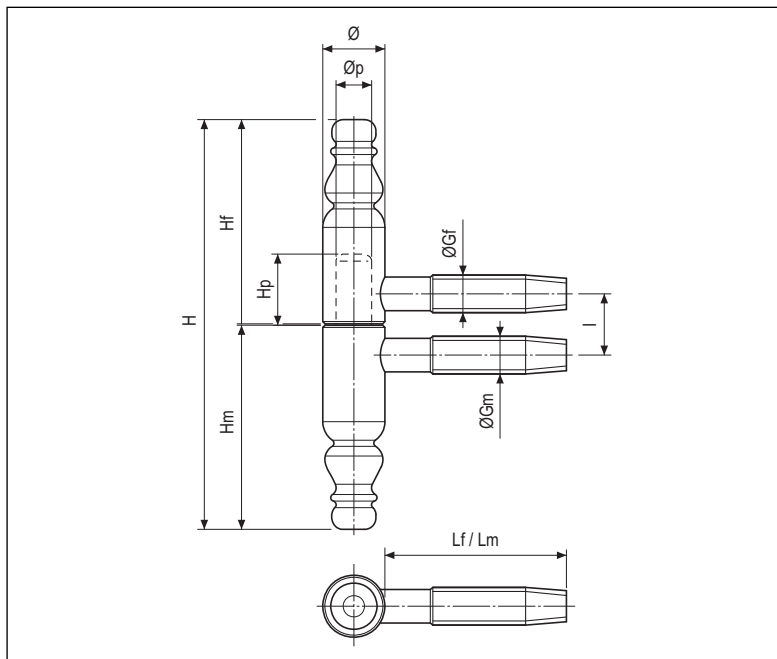
- Scatola attrezzi guida art. E00112.XX.01
- Kit attrezzi guida art. E00144.XX.01
- Dima singola art. E00139.XX.01
- Asta portadime per finestra art. E00136.00.01/02 (dx/sx)
- Asta portadime per portafinestra art. E00136.00.05/06 (dx/sx)

#### Applicazione a filo

- Scatola attrezzi guida art. E00115.XX.01
- Kit attrezzi guida art. E00138.XX.01
- Dima singola art. E00133.XX.01
- Asta portadime per finestra art. E00136.00.03/04 (dx/sx)
- Asta portadime per portafinestra art. E00136.00.07/08 (dx/sx)

### Tabella misure

Sigla	Diametri cerniera (Ø)			
	9	13	14	16
H	60	87,5	90,5	99,5
I	9,5	12,5	13,5	14,5
Hm	30	43,5	45	49,5
Hf	30	43,5	45	49,5
Øp	4,9	7,4	7,9	9,9
Hp	10,5	13,9	15,5	16,9
ØGm	5,6	7,8	8,3	8,8
Lm	24	36	40	46
ØGf	5,6	7,8	8,3	8,8
Lf	24	36	40	46



### Specifiche d'ordine

Materiale	Articolo
ACCIAIO	E00132.09.XX
	E00132.13.XX
	E00132.14.XX
	E00132.16.XX

**NB.** Riferirsi al listino in vigore per verificare la disponibilità delle finiture.