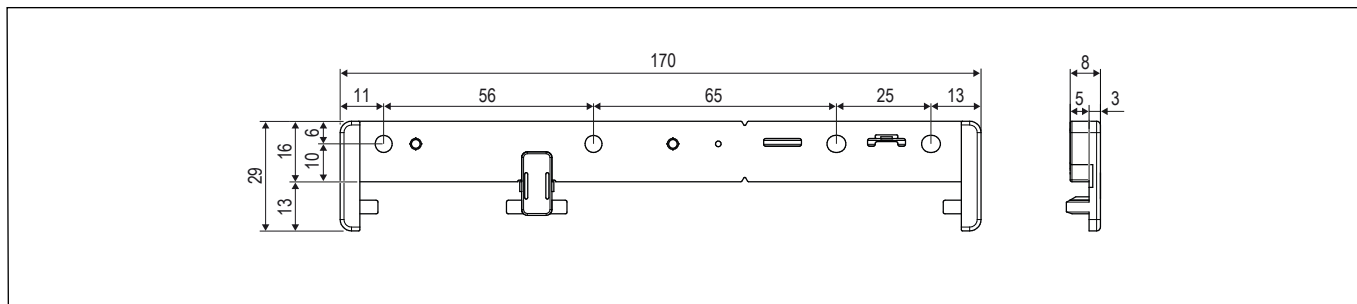
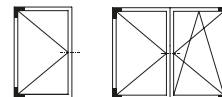


Adattatore per componenti parte telaio Plana, PVC

**Descrizione**

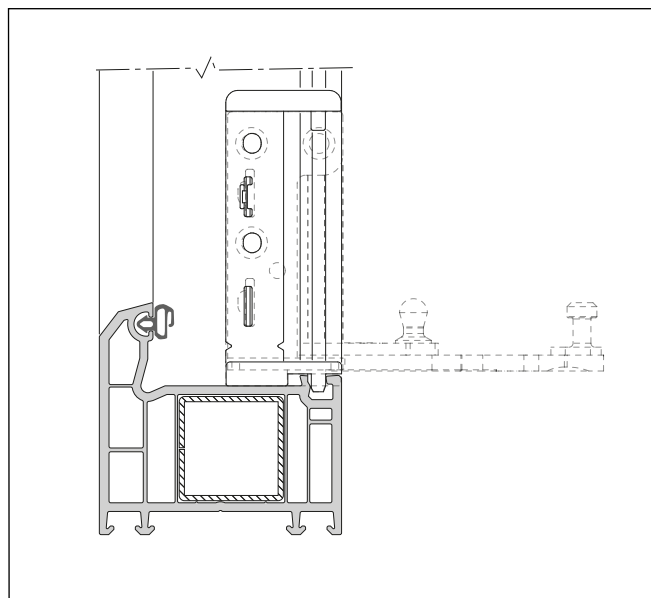
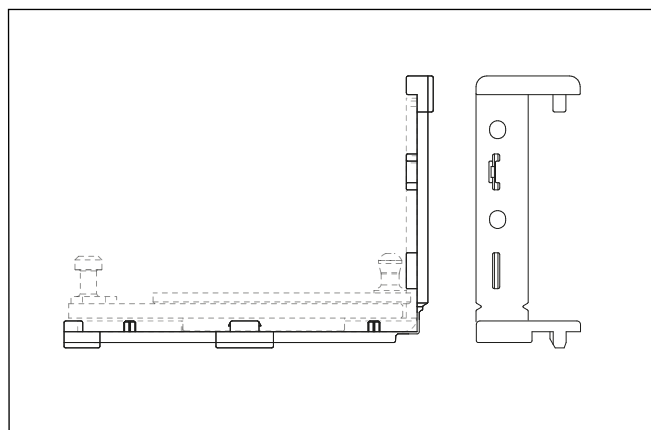
Componente plastico parte telaio, destro e sinistro.

Utilizzo

Per serramenti in PVC, consente la corretta installazione su telaio di Artech Plana.

Fissaggio

Utilizzare viti da 3,5/4,5 x 25 con filetto idoneo al materiale impiegato per la costruzione dell'infisso.

**Specifiche d'ordine**

Articolo	Tipo
A52940.XX.00	dx
A52940.XX.01	sx