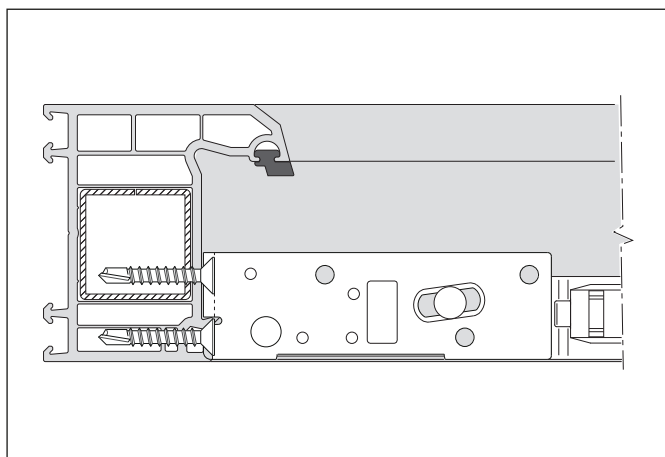
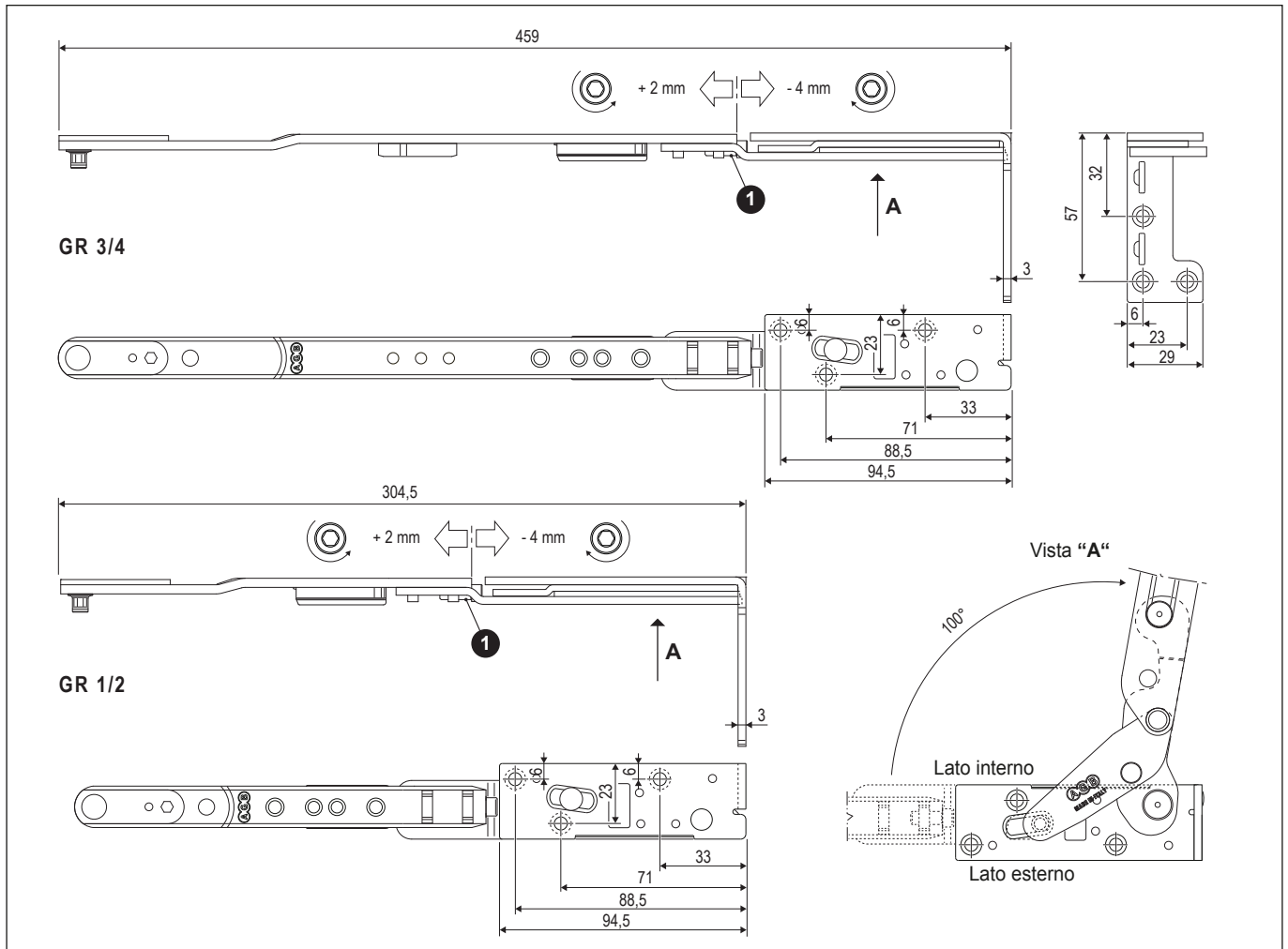
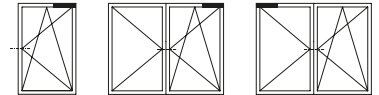


Forbice - parte telaio Plana e parte telaio Plana per seconda anta, interasse 13, PVC



Descrizione

Forbice parte telaio, con funzione di ribalta, disponibile in versione destra o sinistra venduta separatamente dalla parte anta.

Il pattino in materiale plastico garantisce il corretto funzionamento della forbice anche in presenza di sporco poiché copre completamente l'asola di scorrimento.

Utilizzo

Per serramenti in PVC, accoppiare la parte telaio della forbice alla corrispettiva parte anta (vedere specifiche d'ordine).

Seguire la procedura illustrata nelle istruzioni di montaggio per accoppiare la parte anta a quella telaio.

Registrazione

- 1 Regolazione laterale di +2/-4 mm agendo con chiave a brugola da 4 mm sulla vite.

Fissaggio

Eseguire il preforo utilizzando l'apposita dima prima del fissaggio delle viti.

Viti 3,5/4,2 mm x 35 con filetto idoneo al materiale impiegato per la costruzione dell'infisso.

NB. Per garantire la portata dichiarata le viti devono essere fissate al rinforzo in acciaio.

Specifiche d'ordine

GR	Articolo DX	Articolo SX	Parte anta
1/2	A52911.10.01	A52911.10.11	A52910.02.01/02
3/4	A52911.10.02	A52911.10.12	A52910.02.03/04