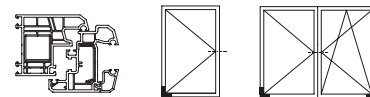


Cerniera inferiore - parte telaio Plana, interasse 13, soglia aria 18 mm, PVC



Descrizione

Componente parte telaio della cerniera inferiore in asse 13 dedicata per utilizzo in aria 18 mm, disponibile in versione destra o sinistra.

Il pattino in materiale plastico garantisce il corretto funzionamento della cerniera anche in presenza di sporco poiché copre completamente l'asola di scorrimento.

Utilizzo

Utilizzare su serramenti in PVC con soglia sede 24 mm, aria 18.

Nel caso di utilizzo con soglia GKG è necessario fresare 2 mm la sede sulla soglia.

Seguire la procedura illustrata nelle istruzioni di montaggio per accoppiare la parte anta a quella telaio.

Registrazione

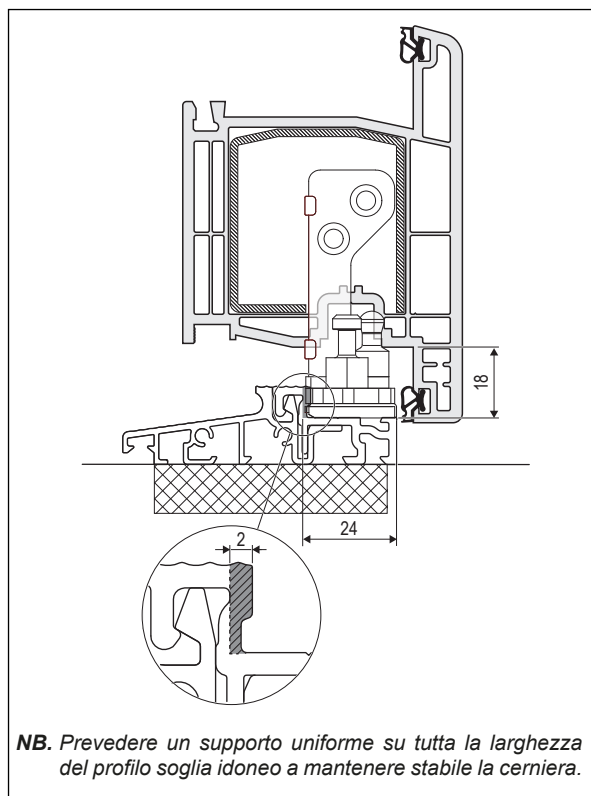
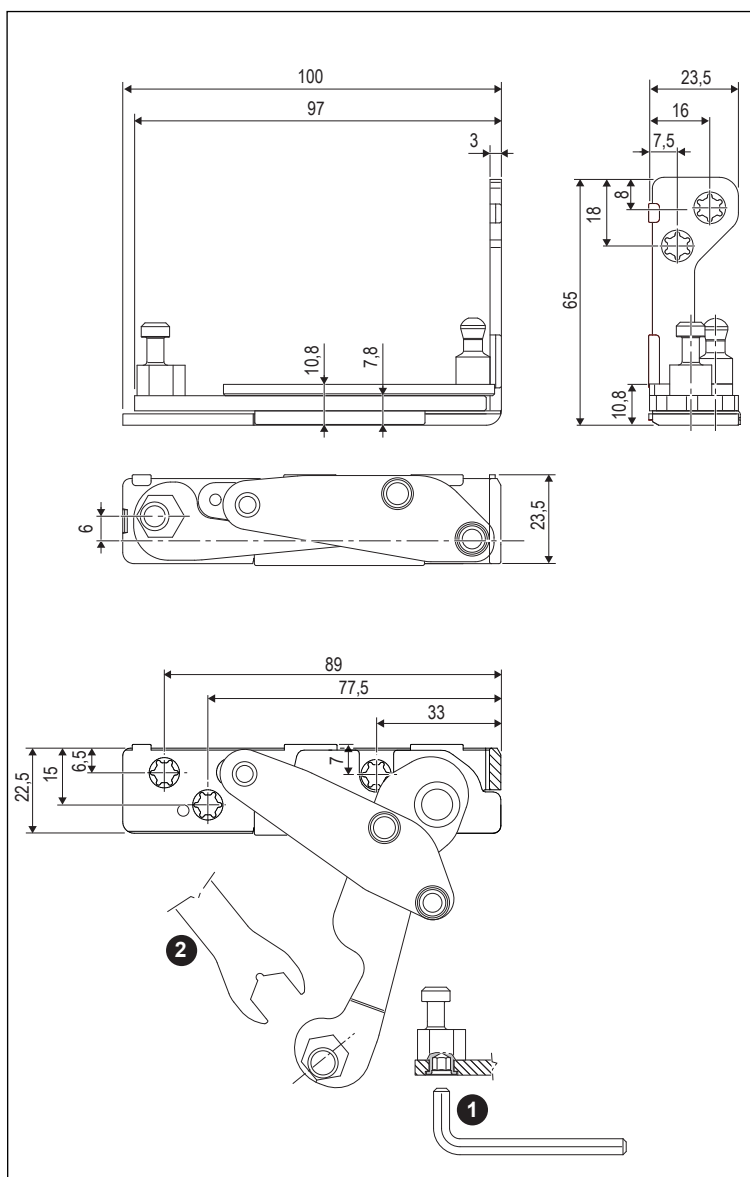
Regolazione in pressione di ± 1 mm agendo sul perno con una chiave a brugola da 4 mm **1**, oppure con una chiave inglese da 11 mm **2**.

Fissaggio

Eseguire il preforo utilizzando l'apposita dima prima del fissaggio delle viti.

Viti 3,5/4,2 mm x 35 con filetto idoneo al materiale impiegato per la costruzione dell'infisso.

Per soglie su portafinestra: per un corretto utilizzo della cerniera, si raccomanda un fissaggio idoneo a resistere ai carichi del serramento.



Specifiche d'ordine

Articolo	Tipo	Parte anta
A52901.03.01	dx	A52900.02.01
A52901.03.02	sx	A52900.02.02