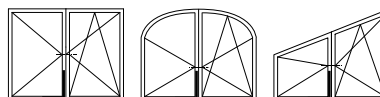


# Movimento angolare con leva per catenaccio variabile



## Descrizione

Leva di movimentazione con chiusura nel lato traverso, con aggancio per l'asta di collegamento per catenaccio variabile fino al GR4.

Disponibile in versione monofungo e bifungo, di serie nottolini a fungo regolabili  $\pm 1,5$  mm in altezza e  $\pm 1$  mm in pressione con chiave a brugola da 4 mm, corsa 18 mm.

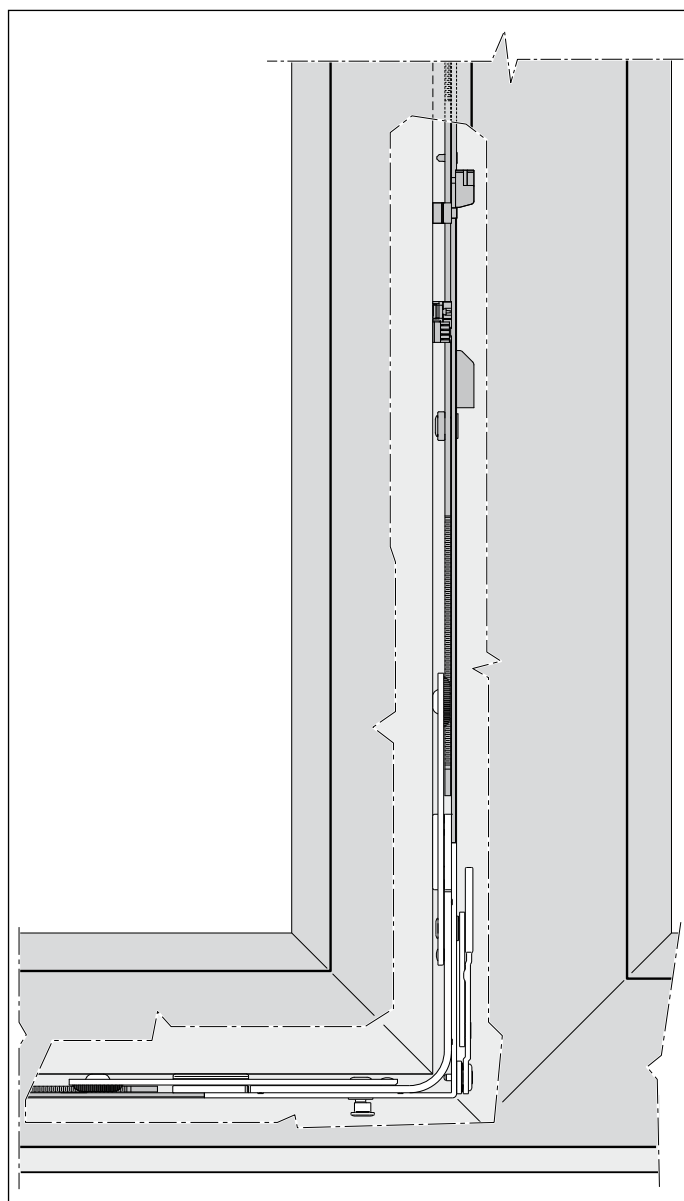
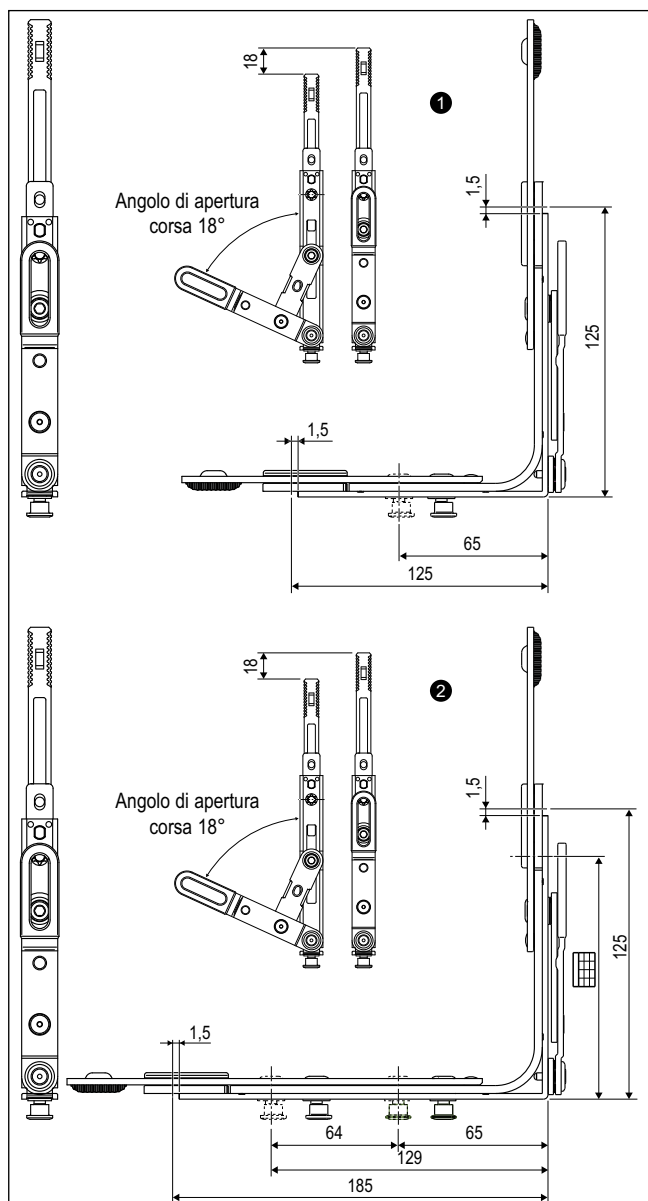
## Utilizzo

Abbinato all'asta di collegamento per catenaccio variabile, l'utilizzo

della leva di movimentazione permette la movimentazione dei nottolini nel lato traverso. Abbinabile alle aste A51515.19.01/02/03/04. Non utilizzabile per GR5 e GR6.

## Fissaggio

Per serramenti in PVC/Alluminio-legno/Alluminio Camera Europea: viti da 3,5/4,3x25 mm con filetto idoneo al materiale impiegato per la costruzione dell'infisso; per serramenti in legno: viti da 3,5x35 mm a 4x40 mm.



## Specifiche d'ordine

Rif.	Articolo			
1	A51573.19.00	347-1204	123,5x123,5	1
2	A51573.19.01	362-1204	123,5x183,5	2

## Posizione fori vite

	Rif A-B		Rif A-D	
	1	2	1	2
1°	107	107	107	167
2°	131	131	131	191