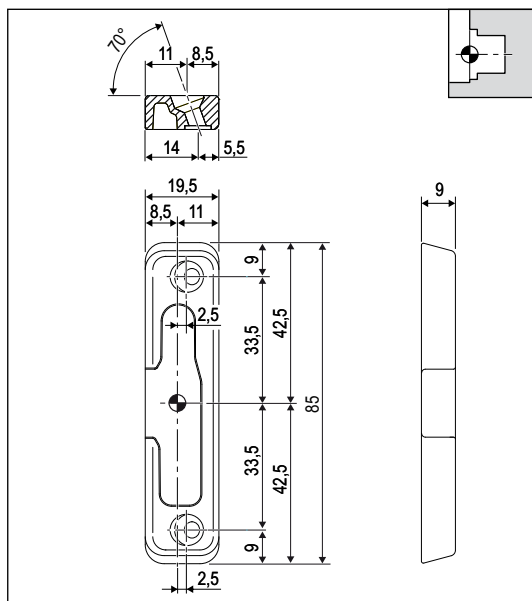
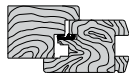


Ribalta



Aria 12 mm, interasse 9 mm, sede 20 mm, viti inclinate



| | |
|-----------|-----------------------------------|
| Apertura | Anta e ribalta |
| Corsa | 18+18 mm |
| Materiale | Zama |
| Fissaggio | N° 2 viti da 3,5x35 mm a 4x40 mm. |

Specifiche d'ordine

| Articolo | Tipo | Dimensioni mm | |
|--------------|------|---------------|--|
| A514DX.12.66 | dx | 19,5x85x9 | |
| A514SX.12.66 | sx | 19,5x85x9 | |