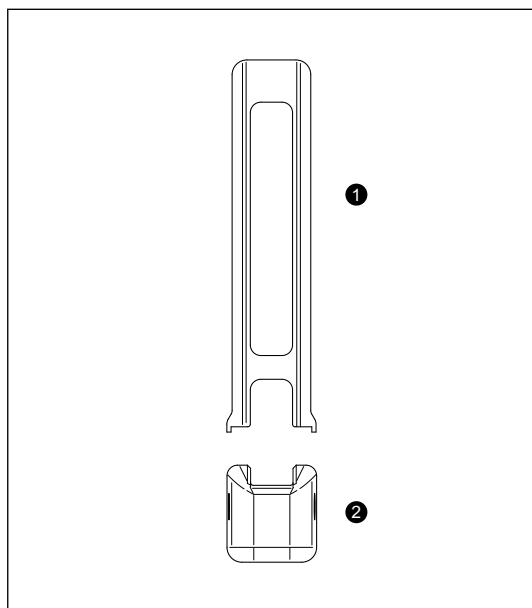


Coperture per cerniere inferiori ad applicare



Supporto cerniera maschio ambidestra



Specifiche d'ordine

Rif.	Articolo	Descrizione
①	A51332.00.XX	Parte superiore
②	A51331.00.XX	Parte inferiore

Utilizzare solo in abbinamento alla cerniera femmina PVC e relativa copertura.
Non compatibile con il supporto autodima.

NB. Consultare il listino in vigore per verificare la disponibilità delle finiture.