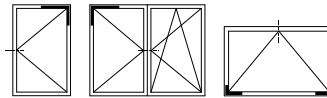
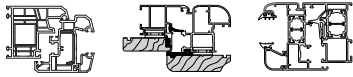


## Braccio articolazione anta semifissa



### Descrizione

Braccio articolazione registrabile per ante apribili a bandiera, da utilizzare in abbinamento al corpo articolazione A51050.16.12. Angolo forcice premontato, disponibile in versione destra o sinistra e in funzione all'asse e alla battuta.

### Utilizzo

Per ante a bandiera quando si utilizzano cerniere tipo anta ribalta.

Per ante a vasistas, sulle estremità, ordinando la versione sia destra che sinistra; nel caso di ante di peso superiore ai 70 kg, è necessaria l'aggiunta di una cerniera centrale portante A51111.XX.02.

### Registrazione

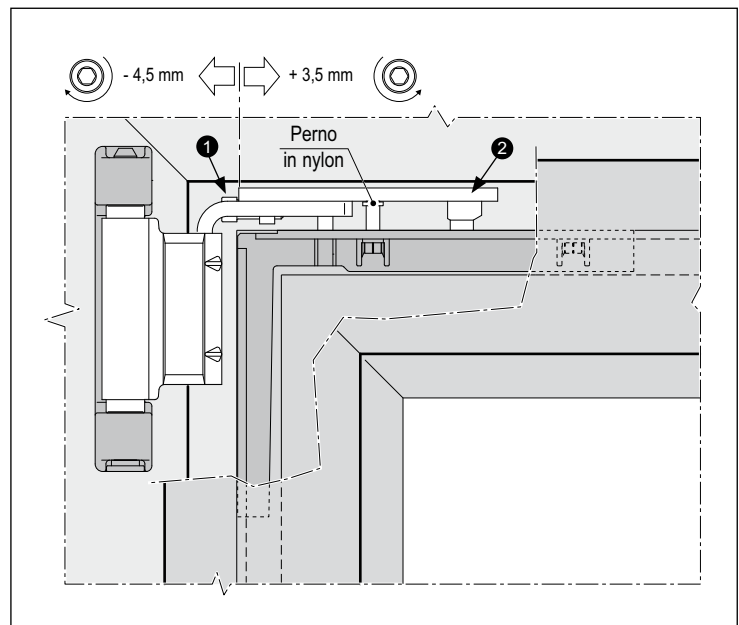
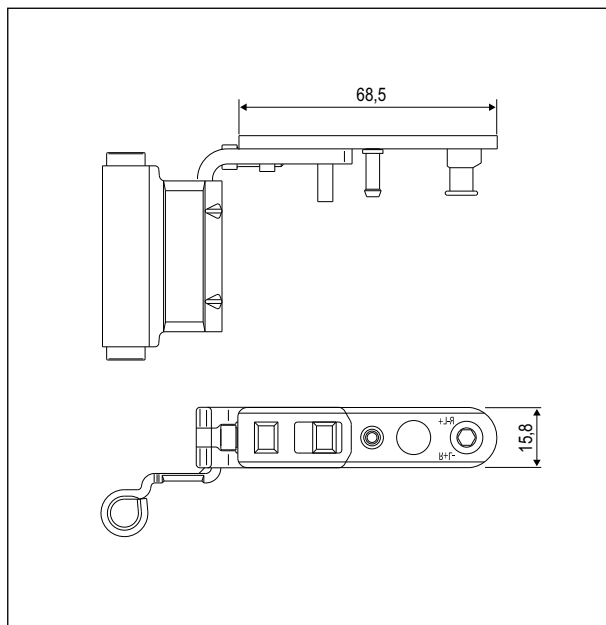
Con una chiave esagonale da 4 mm è possibile eseguire le seguenti regolazioni dell'anta:

- ① spostamento laterale di -4,5/+3,5 mm;
- ② registrazione in pressione di  $\pm 1,5$  mm.

### Fissaggio

Assemblare il braccio al corpo articolazione già avvitato all'anta, inserendo il perno circolare nella corrispondente sede asolata e successivamente il perno rettangolare.

Il perno in nylon, non sfilabile, garantisce che il braccio rimanga assemblato al corpo articolazione anche durante le successive fasi di trasporto dell'anta.



### Specifiche d'ordine

Articolo	Tipo
A51007.XX.01	dx
A51007.XX.02	sx

XX	Interasse	Battuta
24	9	18
26	9	20
28	9	22
34	13	18
36	13	20
38	13	22
46	26	20