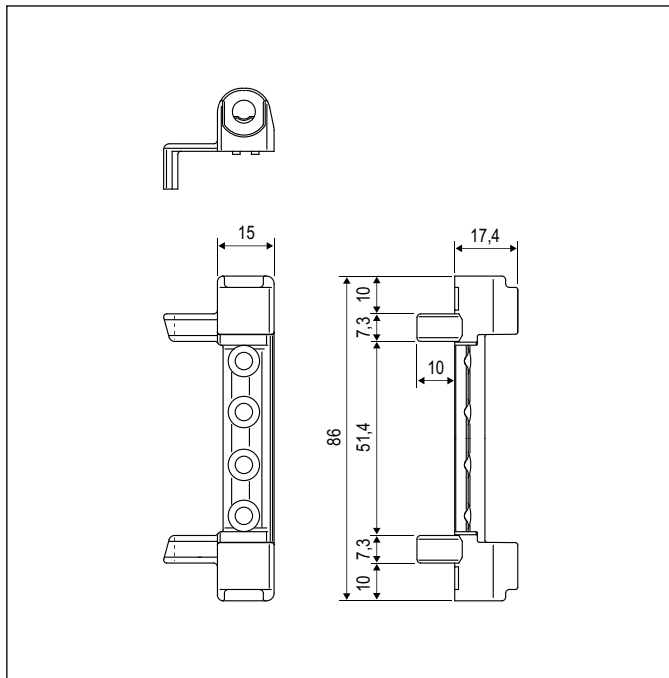
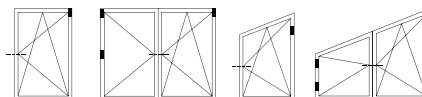
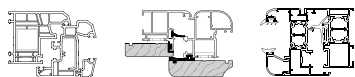


Supporto forbice con alette ad applicare



Descrizione

Supporto forbice ambidestro con alette, destro e sinistro, che consentono un'applicazione immediata del supporto sul telaio assemblato, senza l'ausilio di dime.
Disponibili per battuta 18 e 20 mm.

Utilizzo

Può essere abbinato ai seguenti articoli, usando il perno di fissaggio A50790.00.00:

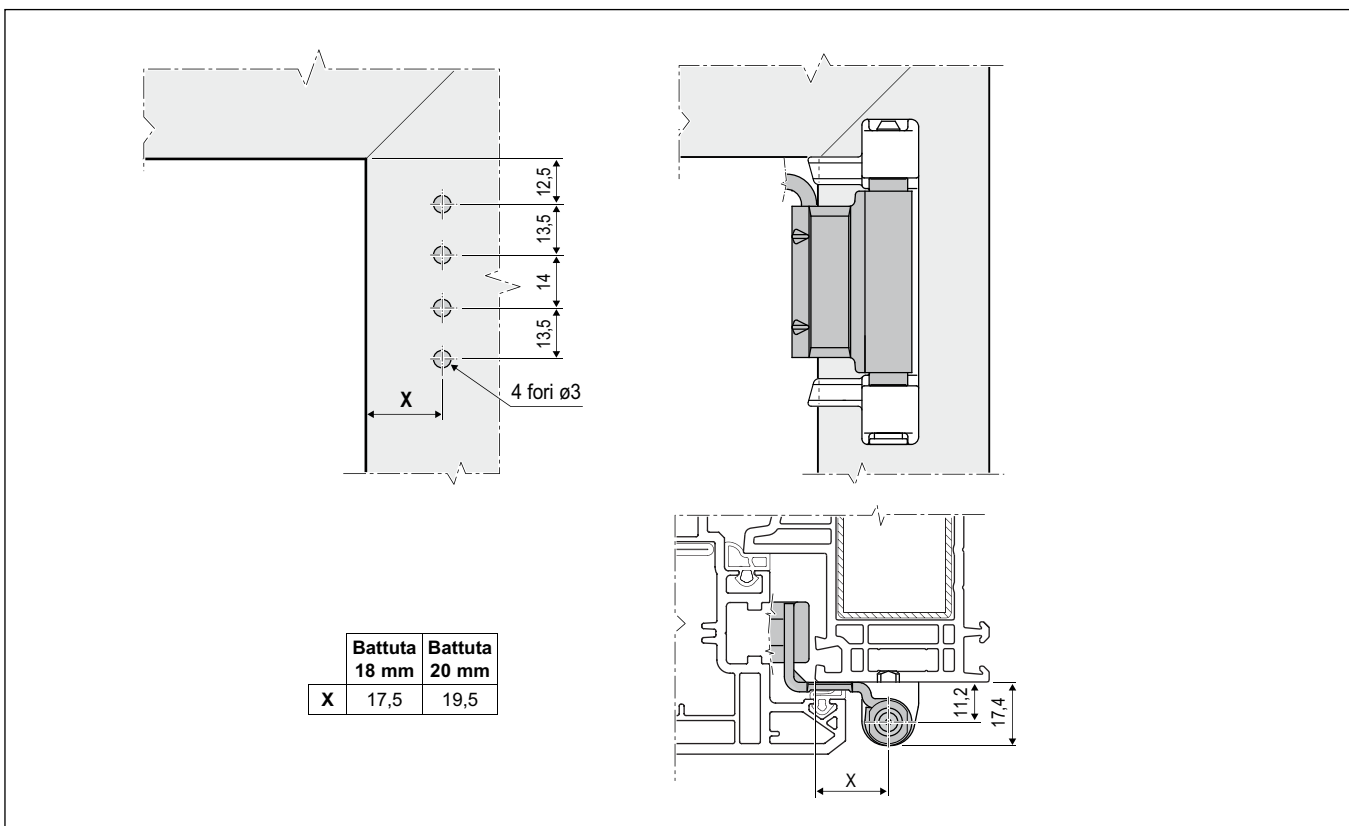
- braccio forbice per ante rettangolari e a trapezio;
- braccio articolazione superiore;
- cerniera centrale portante.

Fissaggio

Posizionare il supporto in appoggio sul traverso superiore e sul montante laterale, dove può essere fissato direttamente o impiegato come dima per i fori guida.

Viti da 3,5/4,3x25 mm, con filetto idoneo al materiale impiegato per la costruzione dell'infisso.

È necessario fissare tutte e 4 le viti sul rinforzo metallico.



Specifiche d'ordine

Articolo	Battuta
A50718.07.00	18
A50720.07.00	20