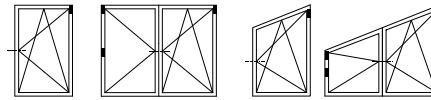
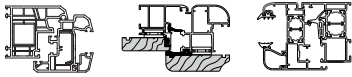


## Supporti forbice ad applicare con perni $\varnothing 3$ o $\varnothing 6$ mm



### Descrizione

Supporto forbice ambidestro, con perni di posizionamento di  $\varnothing 3$  o  $\varnothing 6$  mm.

Predisposto per l'accoppiamento con perno A50790.00.00 ed angolare ad applicare.

Progettato per ottenere una foratura simmetrica rispetto al supporto cerniera inferiore.

### Utilizzo

Può essere abbinato ai seguenti articoli:

- braccio forbice per ante rettangolari e a trapezio;

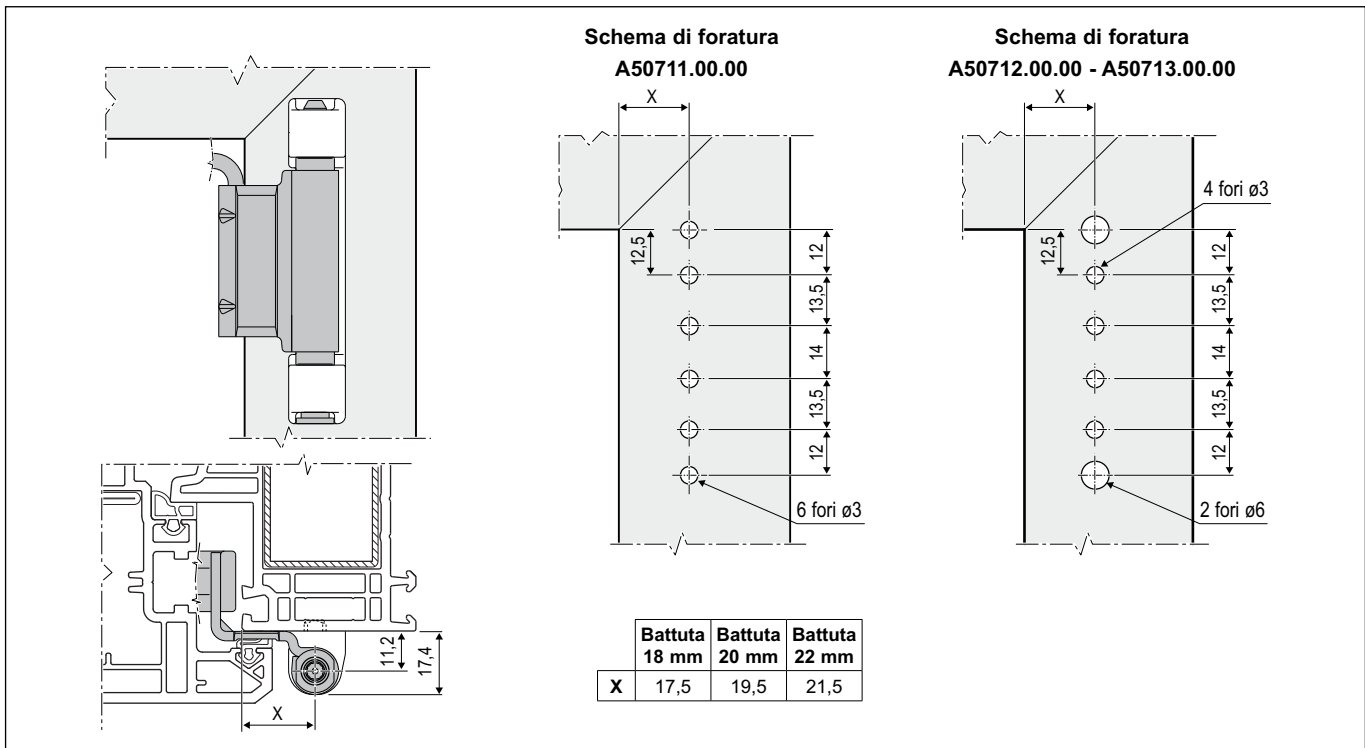
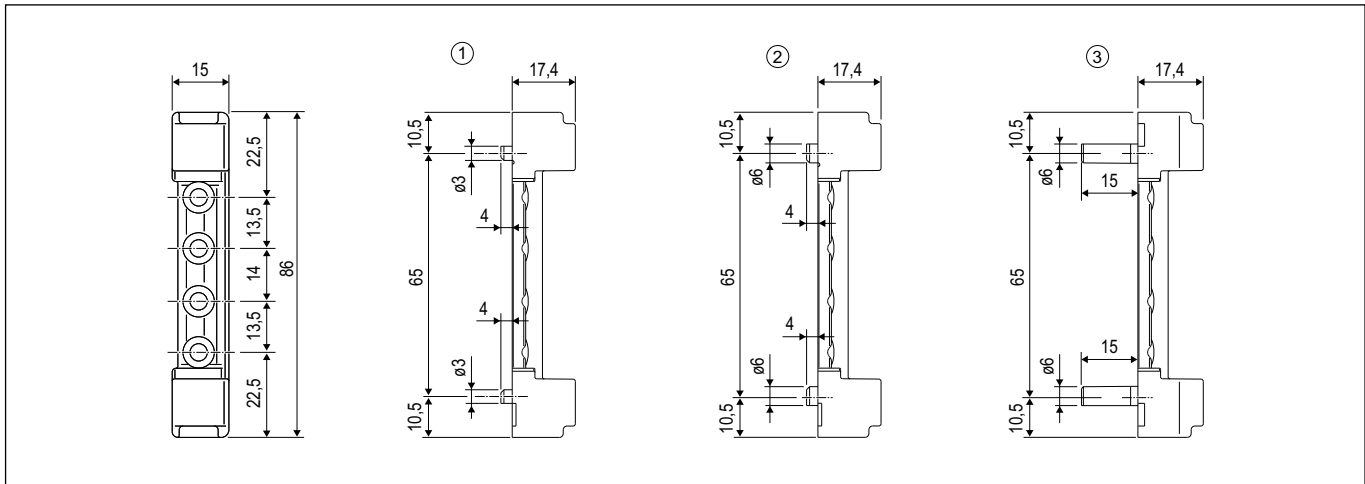
- braccio articolazione superiore;  
- cerniera centrale portante.

### Fissaggio

Viti da 3,5/4,3x25 mm, con filetto idoneo al materiale impiegato per la costruzione dell'infisso.

**È necessario fissare tutte e 4 le viti sul rinforzo metallico.**

**NB.** Per la foratura utilizzare la dima A52099.00.01 per perni da 3 mm e A52099.00.02 per perni da 6 mm.



### Specifiche d'ordine

Rif.	Articolo	Descrizione
①	A50711.00.00	Supporto forbice ad applicare con perno $\varnothing 3 \times 3$ mm
②	A50712.00.00	Supporto forbice ad applicare con perno $\varnothing 6 \times 3$ mm
③	A50713.00.00	Supporto forbice ad applicare con perno $\varnothing 6 \times 15$ mm