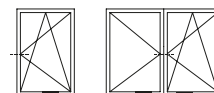


Terminali per traverso aria 18 mm, PVC



Descrizione

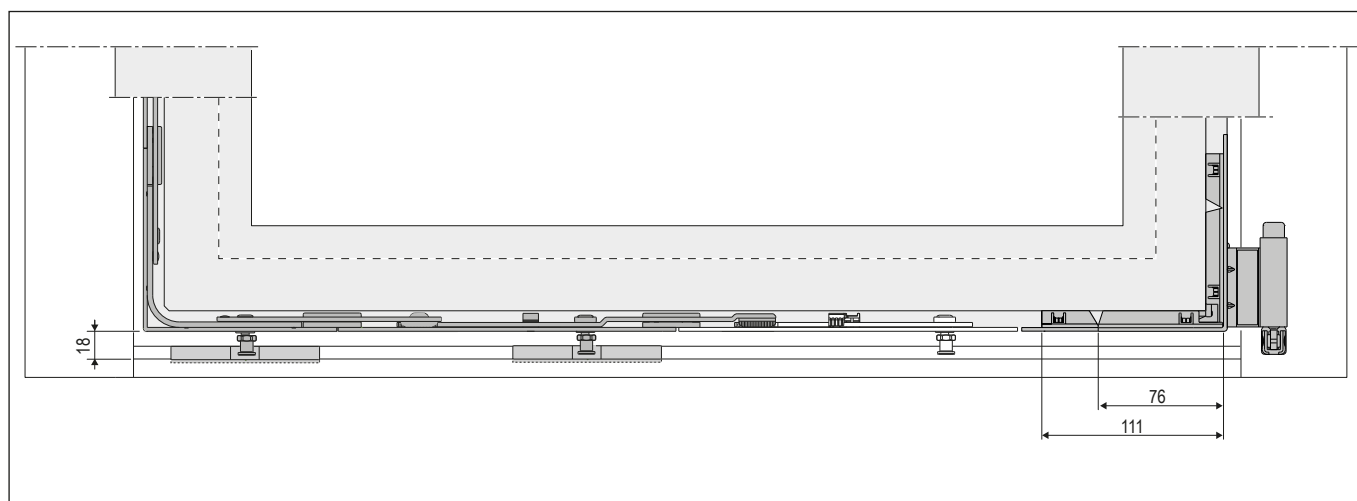
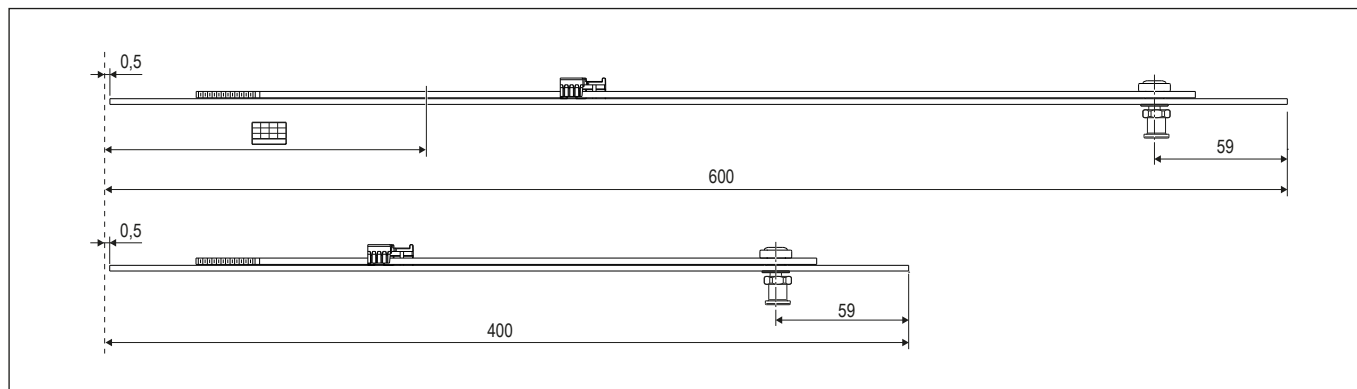
Elemento terminale con nottolino di chiusura a fungo per traverso aria 18 mm, regolabile $\pm 1,5$ mm in altezza e ± 1 mm in pressione con chiave a brugola da 4 mm, corsa 18+18 mm.

Utilizzo

In abbinamento a movimenti angolari e terminali su traverso inferiore aria 18 mm.

Fissaggio

Per serramenti in PVC/Alluminio-legno/Alluminio Camera Europea: viti da 3,5/4,3x25 mm con filetto idoneo al materiale impiegato per la costruzione dell'infisso; per serramenti in legno: viti da 3,5x35 mm a 4x40 mm.



Specifiche d'ordine

Articolo		
A50405.00.02	400	1
A50405.00.03	600	1

Posizione fori vite

GR	Rif A-D				
	1°	2°	3°	4°	5°
2	7,5	153,5	298,5	383,5	
3	7,5	173,5	353,5	498,5	583,5