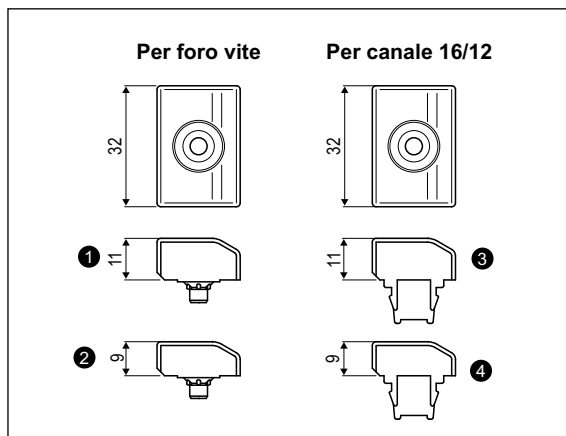
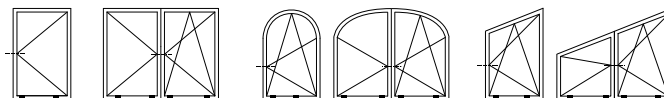
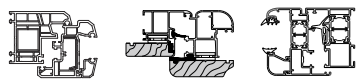


Spessore di sollevamento



Descrizione

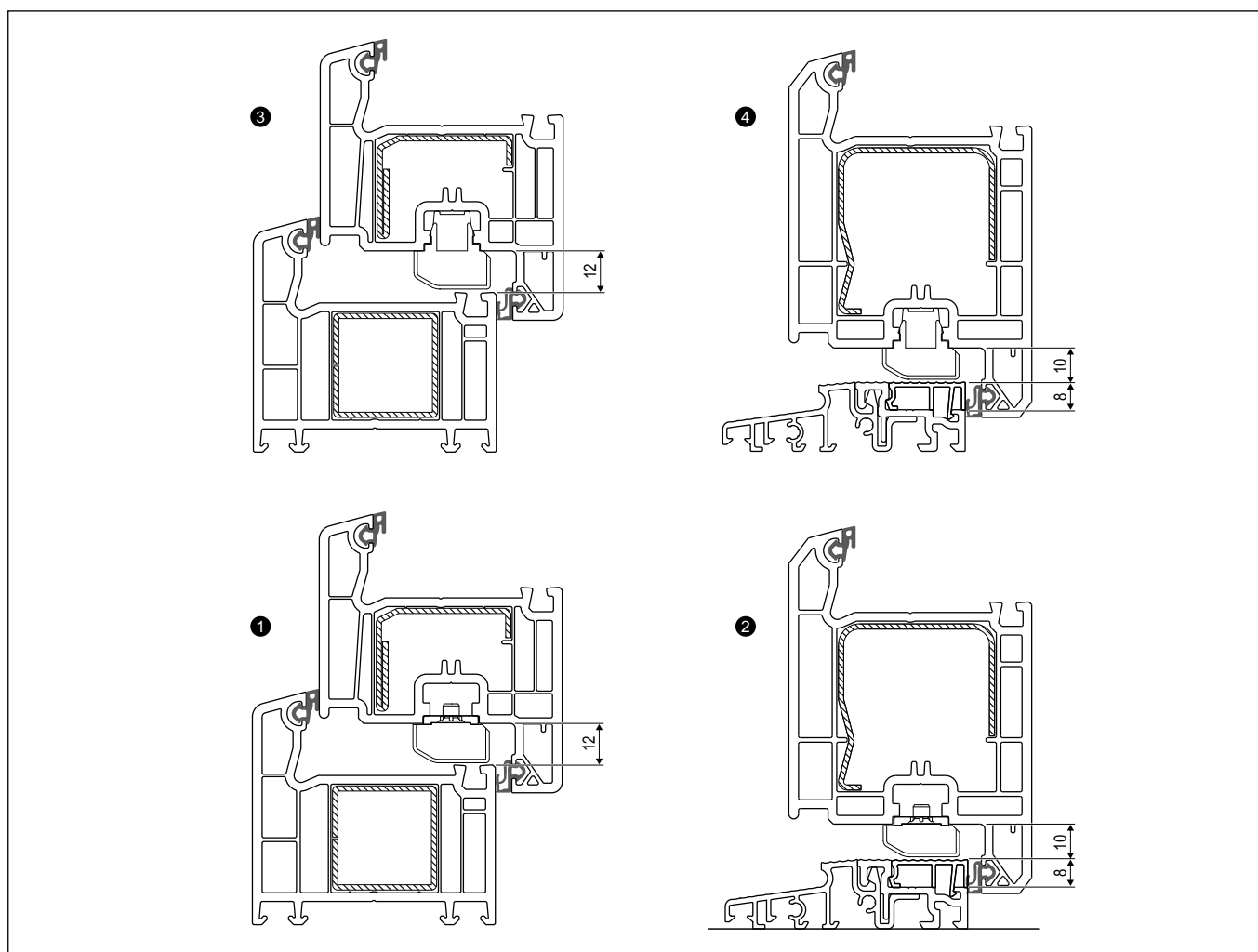
Spessore di sollevamento in nylon da applicare sul movimento angolare monofungo o bifungo, su prolunghe e terminali in presenza di foro vite oppure nel canale 16/12 in assenza di ferramenta.

Utilizzo

Permette un recupero del cedimento dell'anta portandola in aria 11 mm, andando in appoggio sul telaio o sulla soglia.

Fissaggio

Per serramenti in PVC/Alluminio-legno/Alluminio Camera Europea: viti da 3,5/4,3x25 mm con filetto idoneo al materiale impiegato per la costruzione dell'infisso.



Specifiche d'ordine

Rif.	Articolo	Descrizione
1	A50390.00.03	Spessore di sollevamento aria 12 per foro vite
2	A50390.00.05	Spessore di sollevamento aria 18 per foro vite
3	A50390.00.04	Spessore di sollevamento aria 12 per canale 16/12
4	A50390.00.06	Spessore di sollevamento aria 18 per canale 16/12