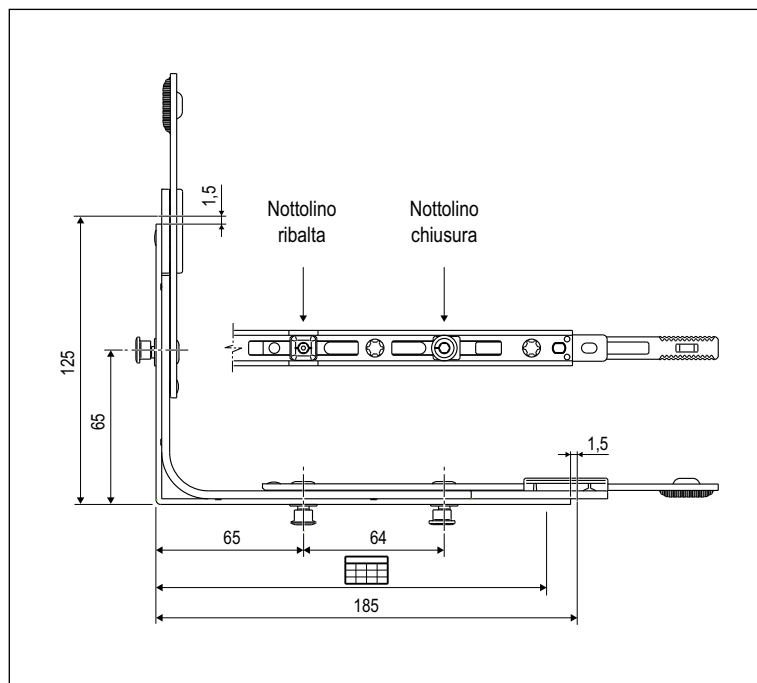
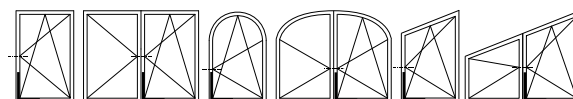


# 185x125 con bifungo + 1 nottolino sul montante



### Descrizione

Elemento di chiusura da usare in abbinamento alla cremonese nei sistemi PVC.

Di serie nottolino a fungo regolabile  $\pm 1,5$  mm in altezza e  $\pm 1$  mm in pressione con chiave a brugola da 4 mm, corsa 18+18 mm.

### Utilizzo

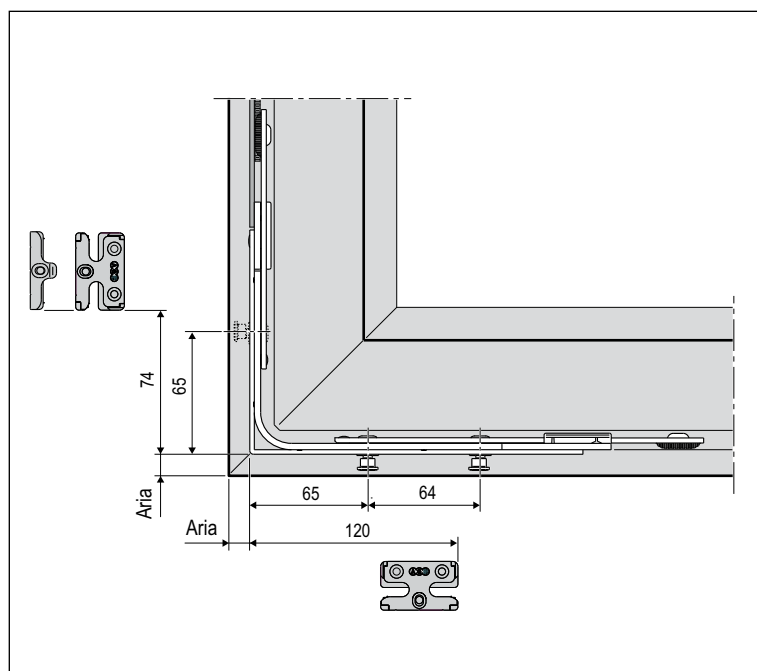
È utilizzato in abbinamento alla cremonese nei sistemi PVC con funzione di chiusura dell'anta sul traverso inferiore e per il movimento a ribalta, utilizzando l'incontro antieffrazione tra i due nottolini a fungo.

Il nottolino sul lato montante, in abbinamento al movimento angolare inferiore per seconda anta, aggiunge un ulteriore punto di chiusura.

Può essere usato per cremonesi e catenacci sia fissi che variabili.

### Fissaggio

Viti da 3,5/4,3x25 mm, con filetto idoneo al materiale impiegato per la costruzione dell'infisso.



### Campi di applicazione dei componenti collegabili [mm]

	Cerniera LBB Min.
	381
	347

### Posizione fori vite

	Rif A-B	Rif A-D
1°	107	97
2°	131	167
3°	-	191

### Specifiche d'ordine

Articolo				
A50321.02.01	347-1204	610-2510	123,5x183,5	2