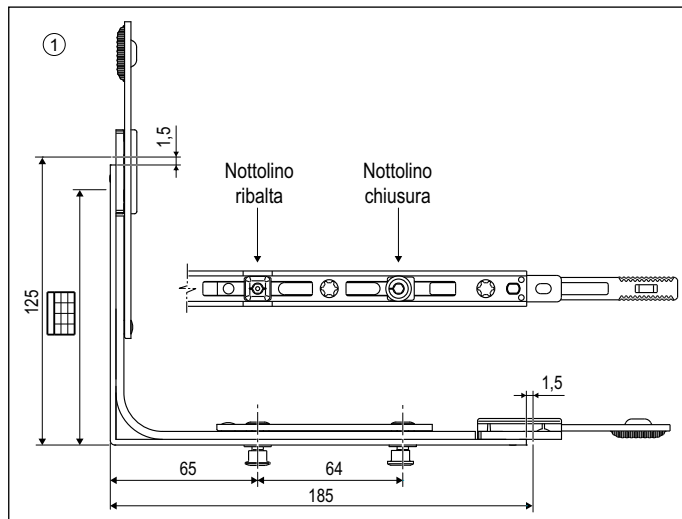
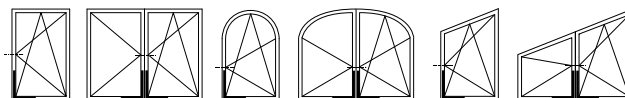
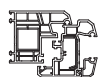


# 185x125 con bifungo prolungabile e non prolungabile



**Descrizione**

Elemento di chiusura da usare in abbinamento alla cremonese nei sistemi PVC.

Di serie nottolino a fungo regolabile  $\pm 1,5$  mm in altezza e  $\pm 1$  mm in pressione con chiave a brugola da 4 mm, corsa 18+18 mm.

Nella versione non prolungabile, adatta per ante strette, LBB minimo è 276 mm.

**Utilizzo**

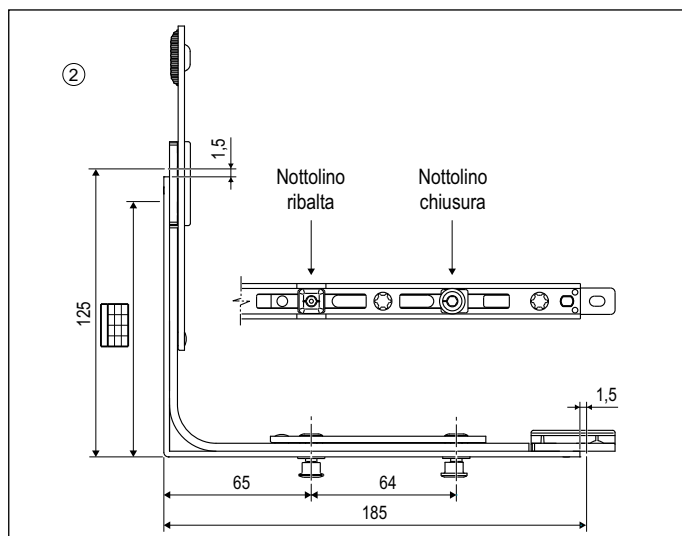
È utilizzato in abbinamento alla cremonese nei sistemi PVC con funzione di chiusura dell'anta sul traverso inferiore e per il movimento a ribalta, utilizzando l'incontro antieffrazione tra i due nottolini a fungo.

In versione non prolungabile permette di realizzare ante fino a LBB=311 mm con la squadra angolare intera, 277 mm rimuovendo la parte terminale in zama della squadra angolare.

Può essere usato con cremonesi e catenacci fissi e variabili.

**Fissaggio**

Viti da 3,5/4,3x25 mm, con filetto idoneo al materiale impiegato per la costruzione dell'infisso.

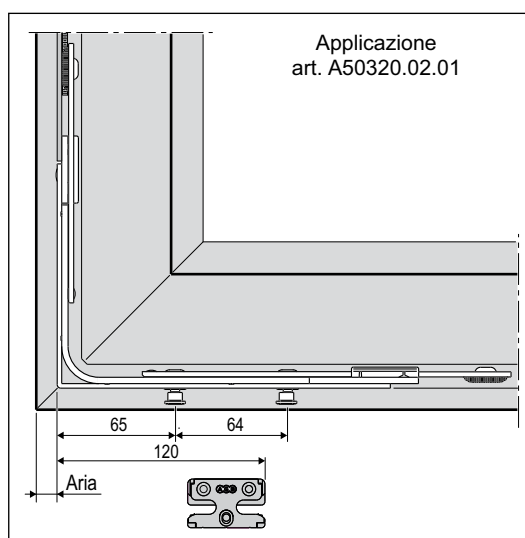


**Campi di applicazione dei componenti collegabili [mm]**

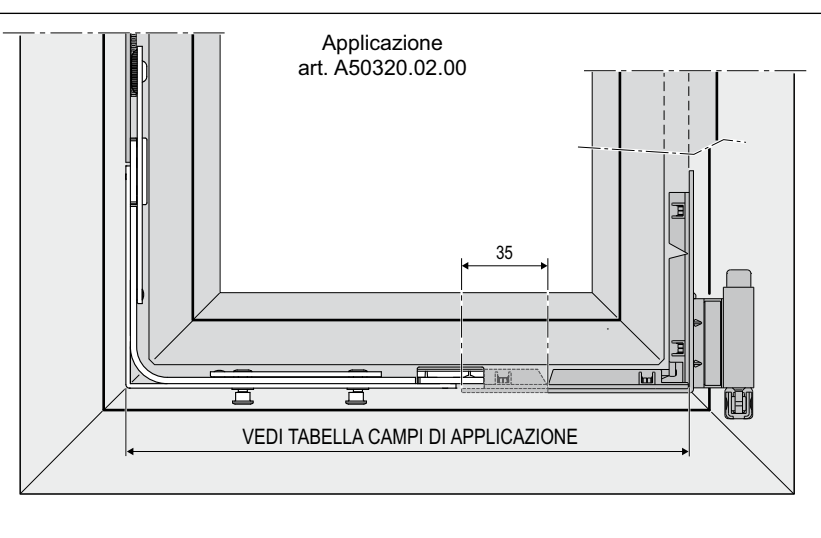
	Prolungabile	Non prolungabile
	Cerniera LBB Min.	
	381	311
	347	277

**Posizione fori vite**

Vite	Rif A-B	Rif A-D
	1°	107
2°	131	167
3°	-	191



Applicazione art. A50320.02.01



Applicazione art. A50320.02.00

**Specifiche d'ordine**

Rif.	Articolo				
①	A50320.02.01	347-1204	610-2510	123,5x183,5	1
②	A50320.02.00	277-1204	610-2510	123,5x183,5	1