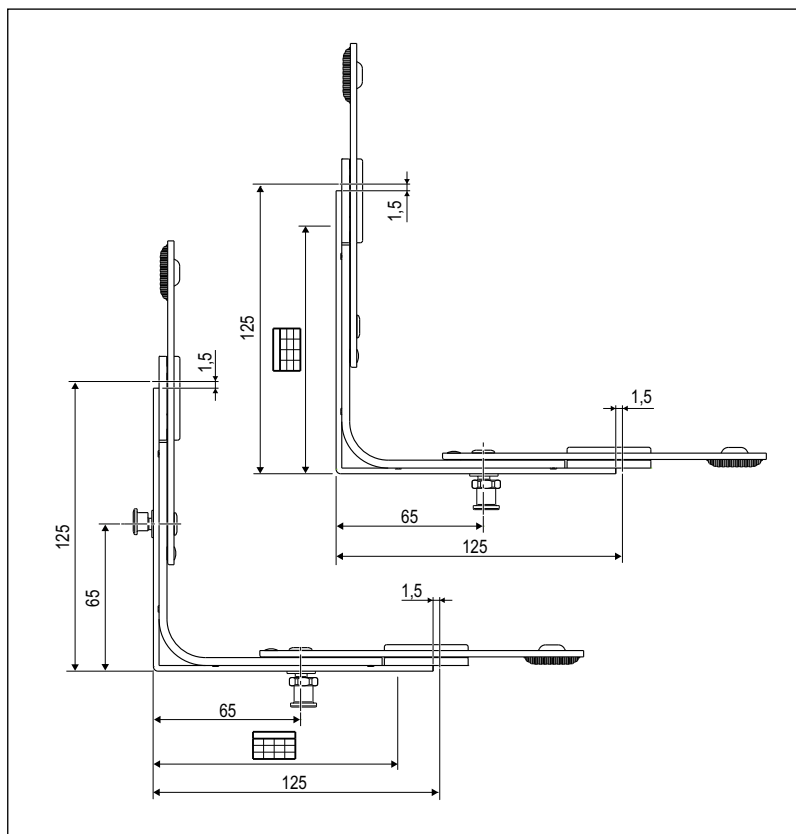
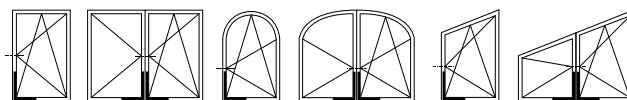
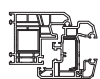


# GR2 - 125x125 con 1 nottolino aria 18 mm



### Descrizione

Elemento di collegamento che trasmette il movimento dal montante al traverso nella prima anta del serramento. Di serie nottolino a fungo regolabile  $\pm 1,5$  mm in altezza e  $\pm 1$  mm in pressione con chiave a brugola da 4 mm, corsa 18+18 mm.

### Utilizzo

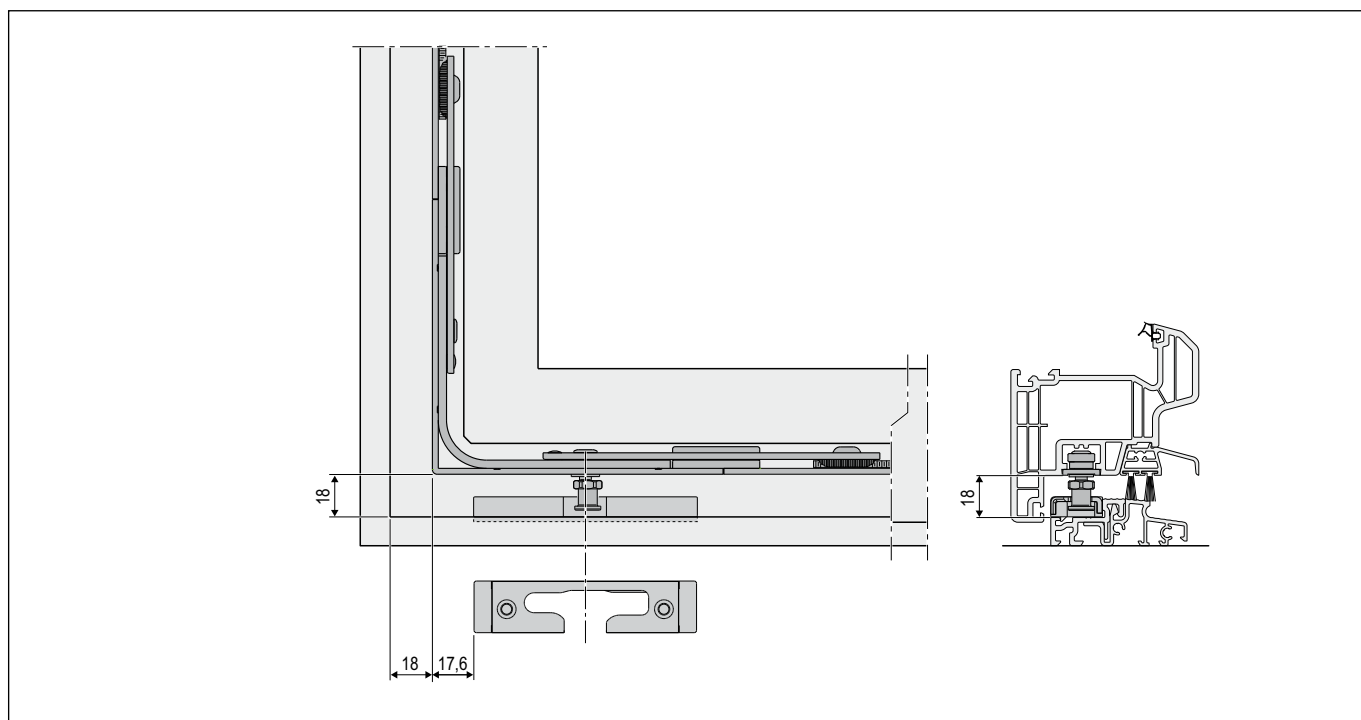
È utilizzato in abbinamento alla cremonese, ha funzione di chiusura e ribalta dell'anta sul traverso inferiore nei casi di applicazione con soglia in aria 18 mm.

### Fissaggio

Viti da 3,5/4,3x25 mm, con filetto idoneo al materiale impiegato per la costruzione dell'infisso.

### Posizione fori vite

GR2		
	Rif A-B	Rif A-D
1°	107	107
2°	131	131



### Specifiche d'ordine

GR	Articolo					
2	A50309.01.02	287-1204 *	610-2510	123,5x123,5	1	* Escluso impiego di prolunghe
2	A50309.02.02	287-1204 *	610-2510	123,5x123,5	2	* Escluso impiego di prolunghe