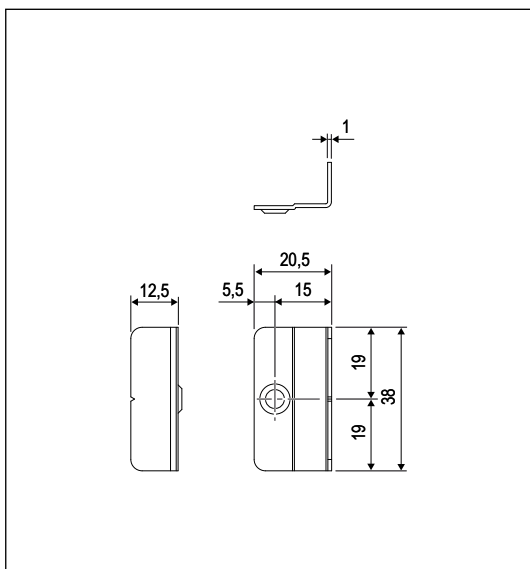


## Magnetici per chiusura temporanea



### Parte anta, interasse 13 mm



Materiale	Acciaio
Fissaggio	N° 1 vite da 3,5/4,3x25 mm, con filetto idoneo al materiale impiegato per la costruzione dell'infisso.

### Specifiche d'ordine

Articolo	
A50197.14.00	PVC