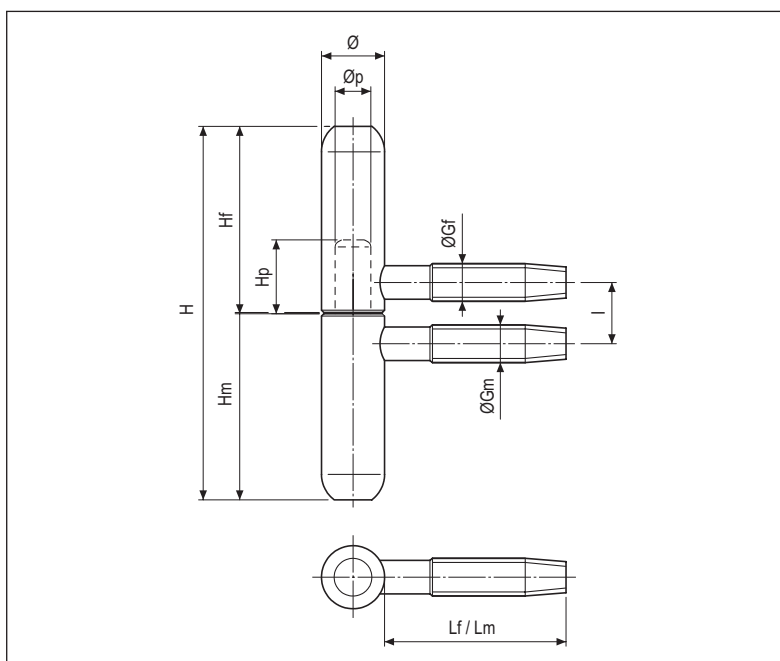
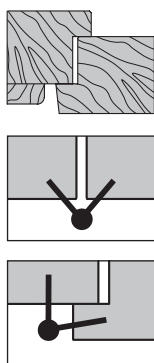


Mod. 198 testa bombata - acciaio



Specifiche d'ordine

Materiale	Articolo
ACCIAIO	E00198.12.XX
	E00198.14.XX

NB. Riferirsi al listino in vigore per verificare la disponibilità delle finiture.

ACCESSORI PER IL MONTAGGIO (capitolo "Dime")

Applicazione a battente

- Scatola attrezzi guida art. E00112.XX.01
- Kit attrezzi guida art. E00144.XX.01
- Dima singola art. E00139.XX.01
- Asta portadime per finestra art. E00136.00.01/02 (dx/sx)
- Asta portadime per portafinestra art. E00136.00.05/06 (dx/sx)

Applicazione a filo


- Scatola attrezzi guida art. E00115.XX.01
- Kit attrezzi guida art. E00138.XX.01
- Dima singola art. E00133.XX.01
- Asta portadime per finestra art. E00136.00.03/04 (dx/sx)
- Asta portadime per portafinestra art. E00136.00.07/08 (dx/sx)

NB. Per il montaggio di cerniere $\varnothing 12$, utilizzare attrezzi guida $\varnothing 13$.

Tabella quote di riferimento

Quote	Diametri cerniera (\varnothing)	
	12	14
H	82,5	82,5
I	12,5	13,5
Hm	41	41
Hf	41	41
$\varnothing p$	6,9	7,9
Hp	22,6	15,8
$\varnothing Gm$	7,8	8,3
Lm	30	40
$\varnothing Gf$	7,8	8,3
Lf	36	40

Coperture disponibili

Mod. Barocco	
	OTTONE: Art. E01134 per $\varnothing 14$ mm
	ABS: Non disponibile

NB. Per finiture, dimensioni e codici completi, consultare il capitolo "Coperture".