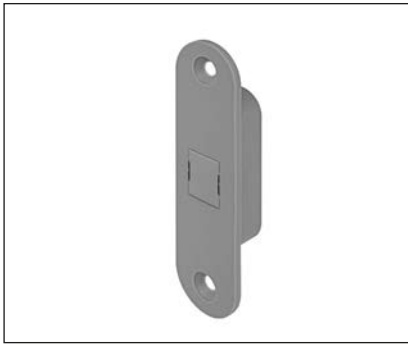


Easy-Touch - Incontro per telaio in legno



Descrizione

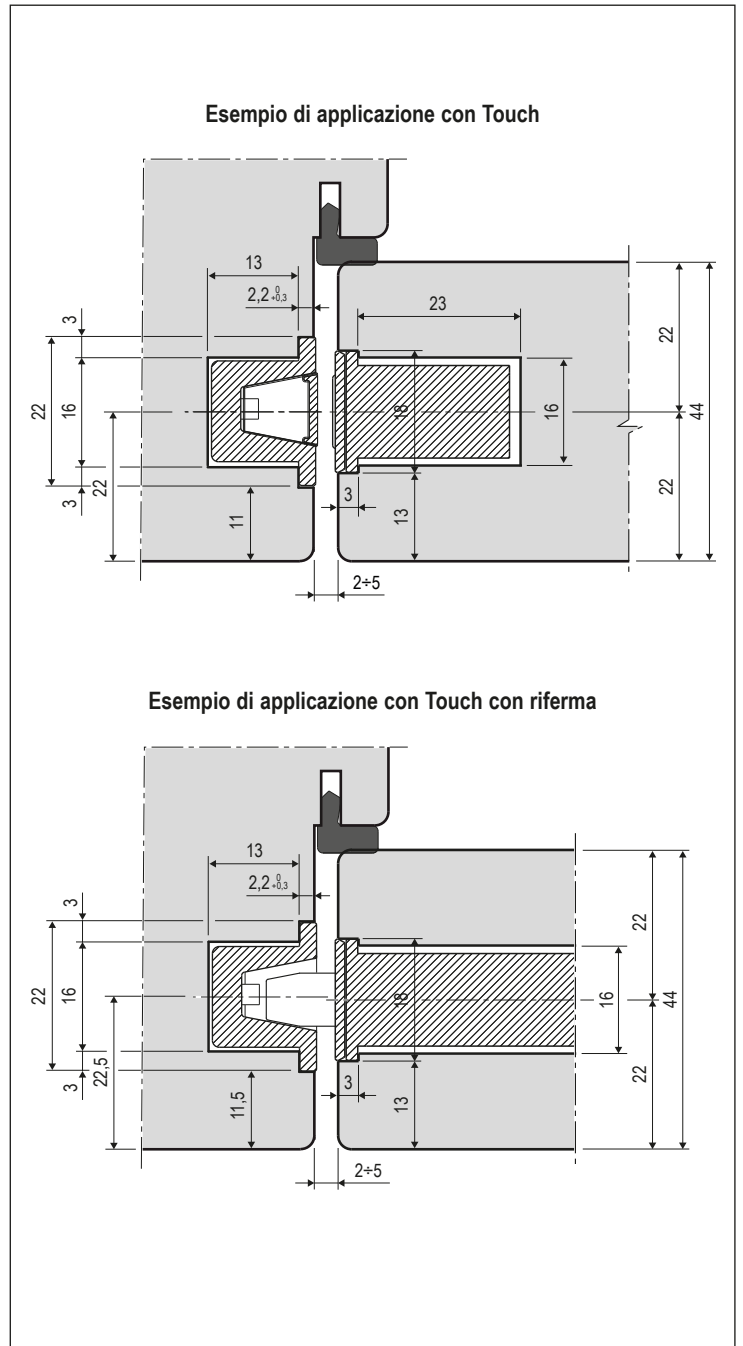
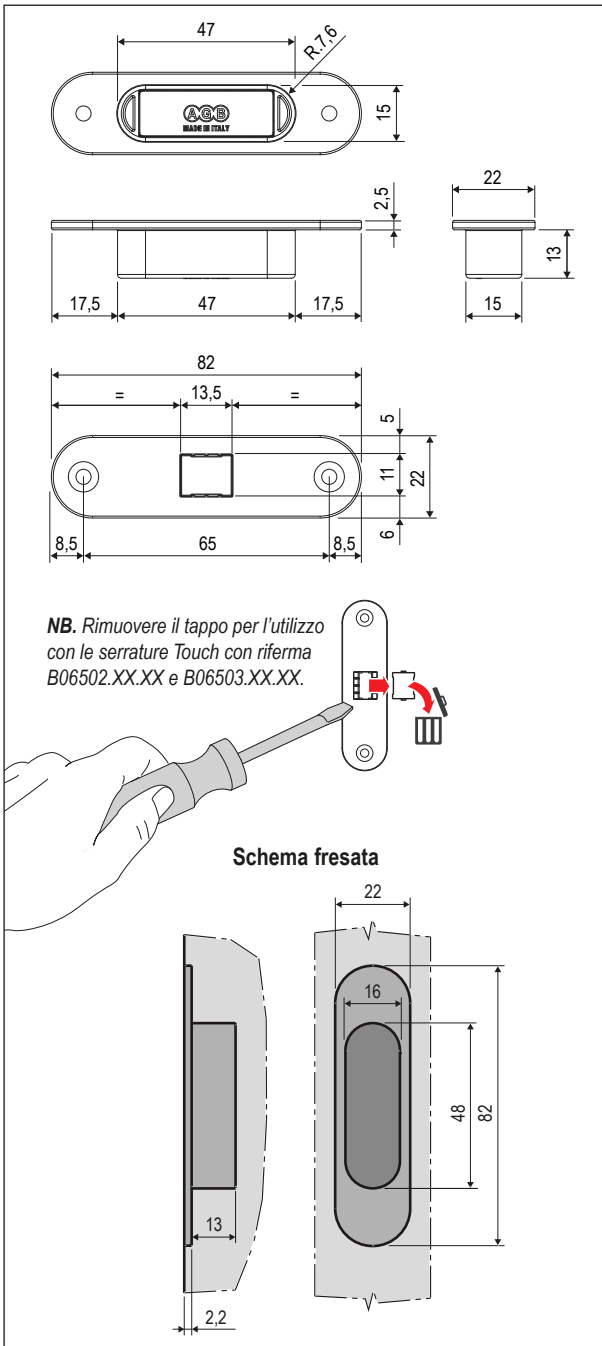
Contropiastra magnetica in materiale plastico con bordo tondo.
Easy-Touch è compatibile con la fresata degli incontri Easy-Matic e Easy-Fix di larghezza 22 mm x 82 mm e spessore 2.2 mm.

Utilizzo

Da abbinare alla Touch e alla Touch con riferma installandola sul telaio come da disegno.

Fissaggio

Fissaggio dell'incontro con due viti da 3,5x20 mm.



Specifiche d'ordine

Articolo	
----------	--

B02404.31.XX

NB. Riferirsi al listino in vigore per verificare la disponibilità delle finiture.