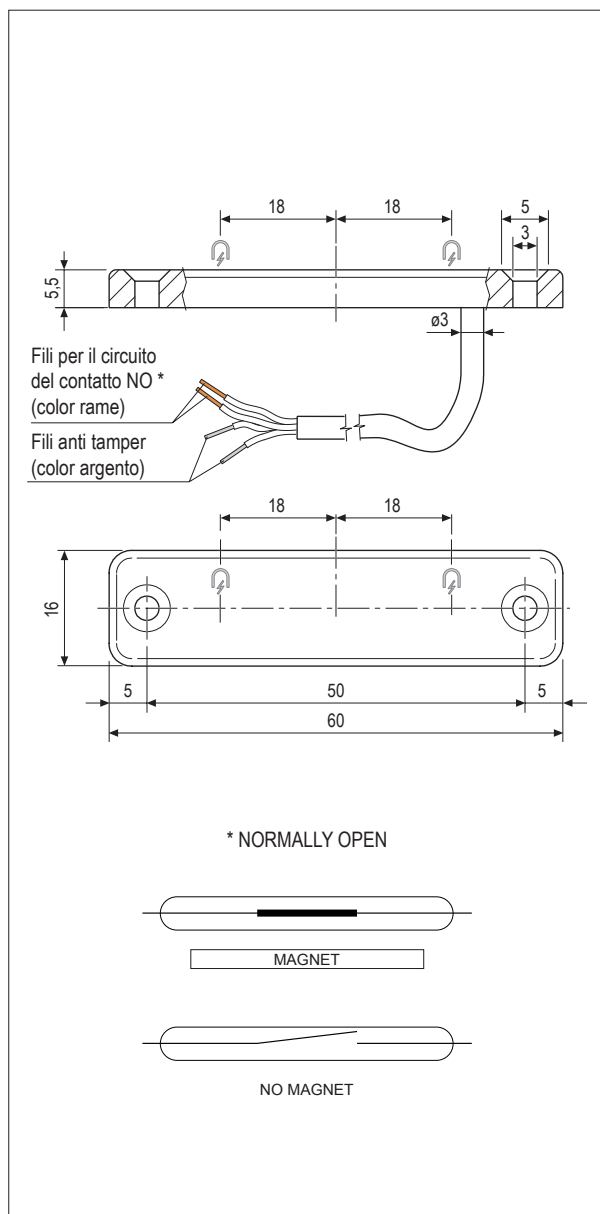
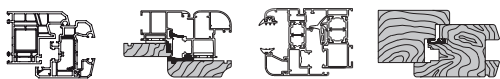


# Reed ad applicare su contenitore in plastica



Descrizione	<p>Reed piatto ad applicare su contenitore in plastica 60x16x5,5 con cavo di uscita alla base a 4 conduttori (2 per il circuito del contatto e 2 anti tamper).</p> <p><b>Non collocare il magnete in posizione di lettura nella parte centrale del sensore in quanto raggiunge la sua massima sensibilità sui punti indicati in figura (A).</b></p> <p><b>NB. Questo sensore permette di ottenere un solo output.</b></p>																		
Utilizzo	Ideale per l'alloggiamento su telai in aria 12 mm. Può essere usato anche su porte finestre con traversi in alluminio.																		
Fissaggio	Forare il telaio per il passaggio del cavo con punta $\varnothing 4$ mm e applicare con 2 viti 2,5x20 mm.																		
Compatibilità																			
Caratteristiche elettriche	<table border="1"> <tr> <td>Distanza di funzionamento</td> <td>20 mm in aria libera</td> </tr> <tr> <td>Conformità</td> <td>EN50131-2-6 Grado 2</td> </tr> <tr> <td>Tensione max commutabile</td> <td>V = 60 V <math>\overline{\text{---}}</math> CC</td> </tr> <tr> <td>Corrente max commutabile</td> <td>I = 0,5 A</td> </tr> <tr> <td>Potenza max commutabile</td> <td>10 W</td> </tr> <tr> <td>Temperatura d'esercizio</td> <td>- 10° C / + 50° C</td> </tr> <tr> <td>Compatibilità con correnti induttive (relè)</td> <td>NO</td> </tr> <tr> <td>Classe ambientale</td> <td>II</td> </tr> <tr> <td>Grado di protezione</td> <td>IP 30</td> </tr> </table> <p><b>NB. Verificare la compatibilità del reed con tutti i componenti dell'impianto affinché non sussistano sovratensioni di picco che possano eccedere i limiti riportati nei valori di targa.</b></p>	Distanza di funzionamento	20 mm in aria libera	Conformità	EN50131-2-6 Grado 2	Tensione max commutabile	V = 60 V $\overline{\text{---}}$ CC	Corrente max commutabile	I = 0,5 A	Potenza max commutabile	10 W	Temperatura d'esercizio	- 10° C / + 50° C	Compatibilità con correnti induttive (relè)	NO	Classe ambientale	II	Grado di protezione	IP 30
Distanza di funzionamento	20 mm in aria libera																		
Conformità	EN50131-2-6 Grado 2																		
Tensione max commutabile	V = 60 V $\overline{\text{---}}$ CC																		
Corrente max commutabile	I = 0,5 A																		
Potenza max commutabile	10 W																		
Temperatura d'esercizio	- 10° C / + 50° C																		
Compatibilità con correnti induttive (relè)	NO																		
Classe ambientale	II																		
Grado di protezione	IP 30																		

## Specifiche d'ordine

Articolo	
A53204.01.XX	(cavo 3 metri)
A53204.02.XX	(cavo 10 metri)

**NB. Riferirsi al listino in vigore per verificare la disponibilità delle finiture.**