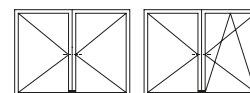
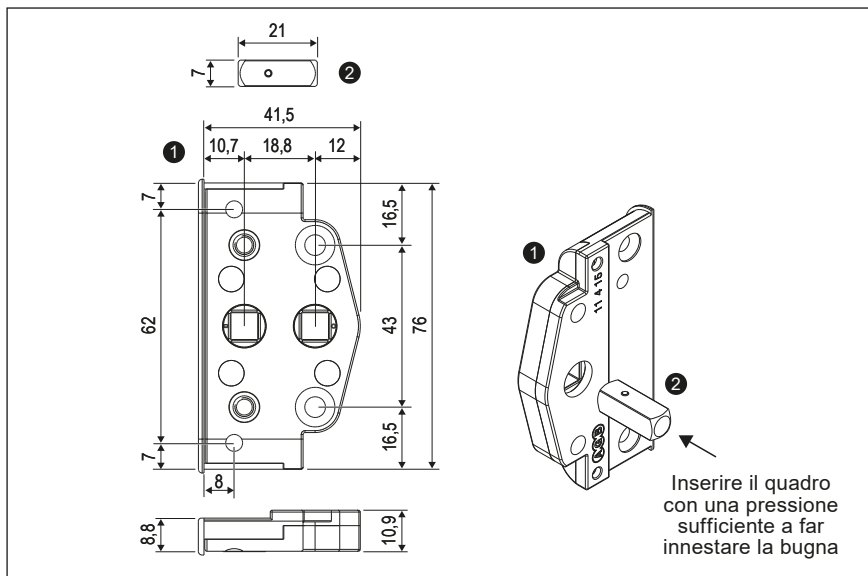


Deviatore per coprighiunto centrale asse 9, battuta 15 mm, battuta senza guarnizione



Descrizione

Scatola movimento per il posizionamento in asse della martellina su serramenti a 2 battenti dotati di coprighiunto centrale.

Utilizzo

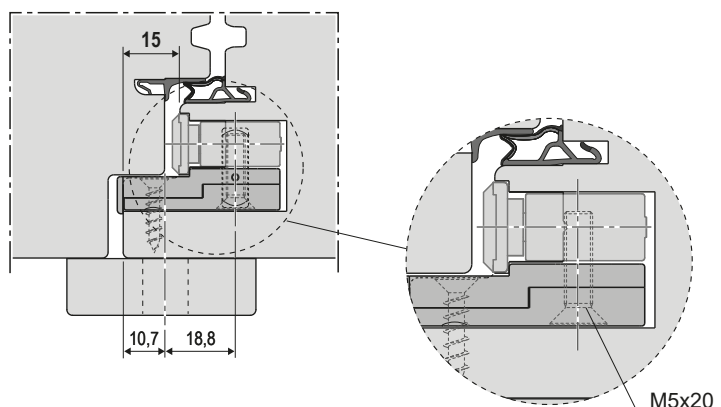
Per serramenti in legno. Può essere abbinato ai cremonesi entrata 15 mm, per aperture a bandiera o ad anta ribalta.

NB. Per la fresatura manuale dell'anta è disponibile la dima A20030.01.14.

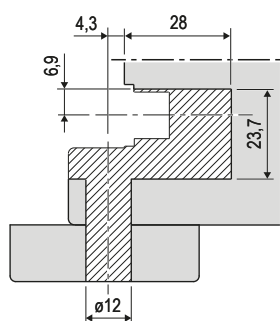
Inserire il quadro con una pressione sufficiente a far innestare la bugna

ESEMPIO DI APPLICAZIONE

Battuta senza guarnizione
Interasse 9, battuta 15 mm



SCHEMA FRESATE



Specifiche d'ordine

Rif.	Articolo	Descrizione
①	A50182.15.01	Deviatore battuta 15
②	A50181.00.19	Quadro per deviatore; Asse 9 senza guarnizione in battuta