

# Confezione base spagnoletta a scatto XS



**Descrizione**

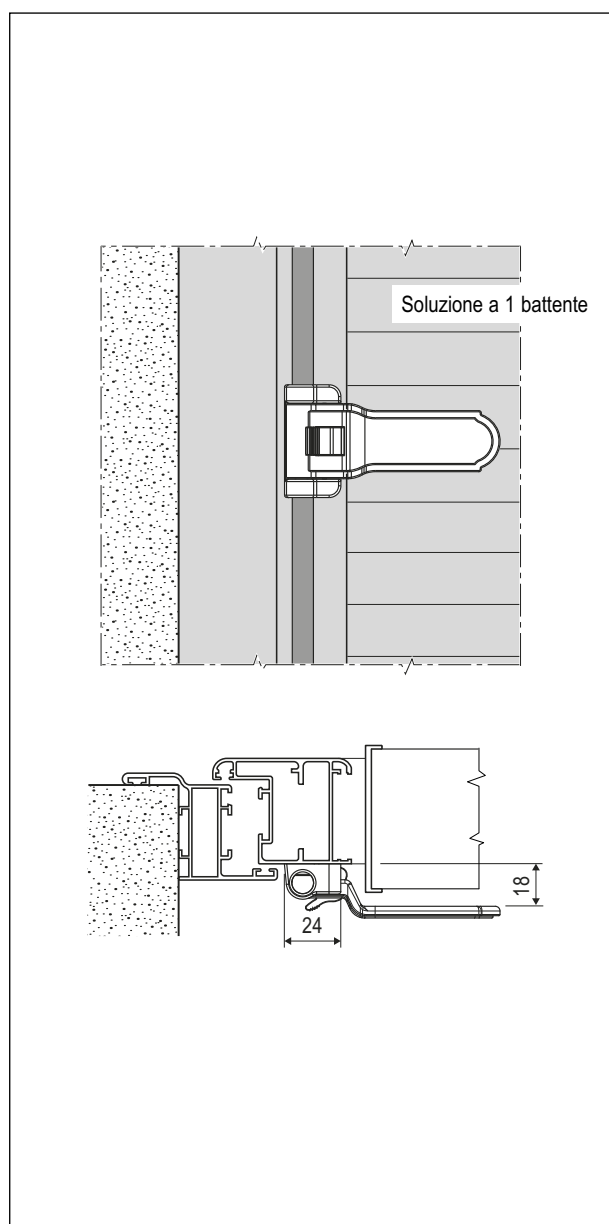
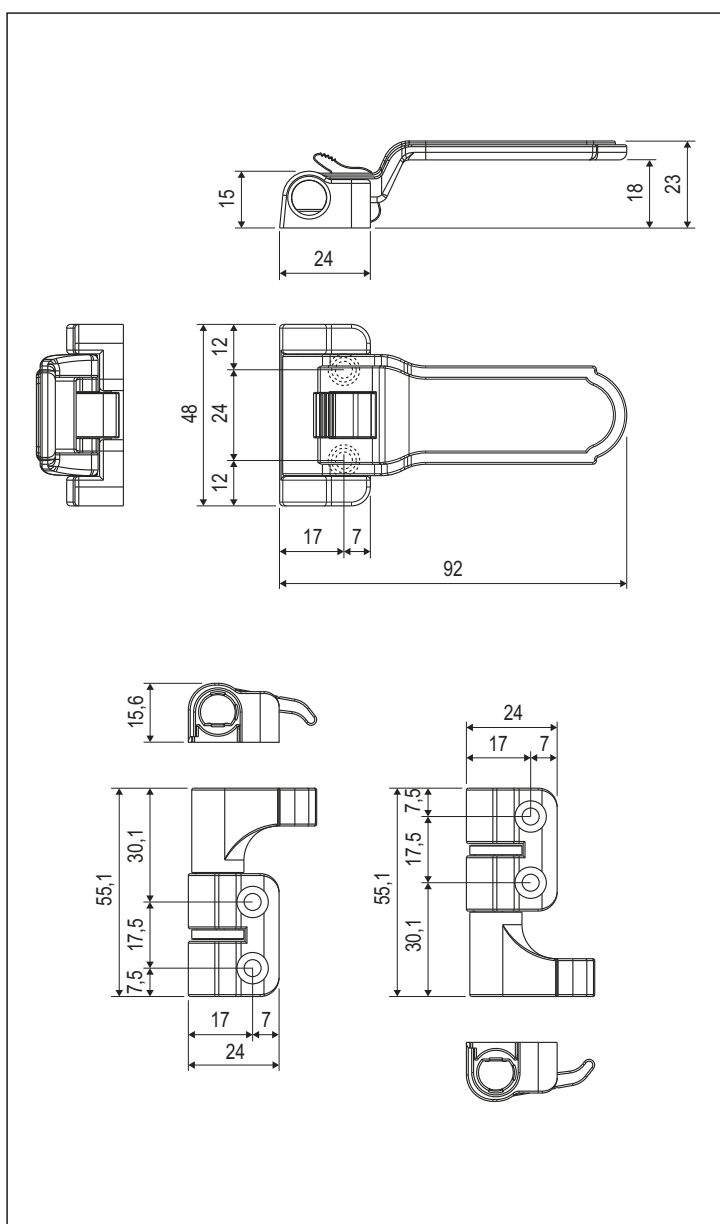
Confezione base contenente la maniglia di chiusura con rotazione a 90° e blocco automatico a scatto e due ganci di chiusura. La sagoma della maniglia consente l'utilizzo della spagnoletta sia nelle imposte con montante di larghezza ridotta che nelle persiane con lamelle orientabili.

**Utilizzo**

Per sistemi ad una o due ante con montanti di larghezza utile non inferiore a 24 mm.

**Fissaggio**

Con viti 4x30 con filetto idoneo al materiale utilizzato.



**Specifiche d'ordine**

Articolo
----------

H00403.00.XX

**NB.** Riferirsi al listino in vigore per verificare la disponibilità delle finiture.