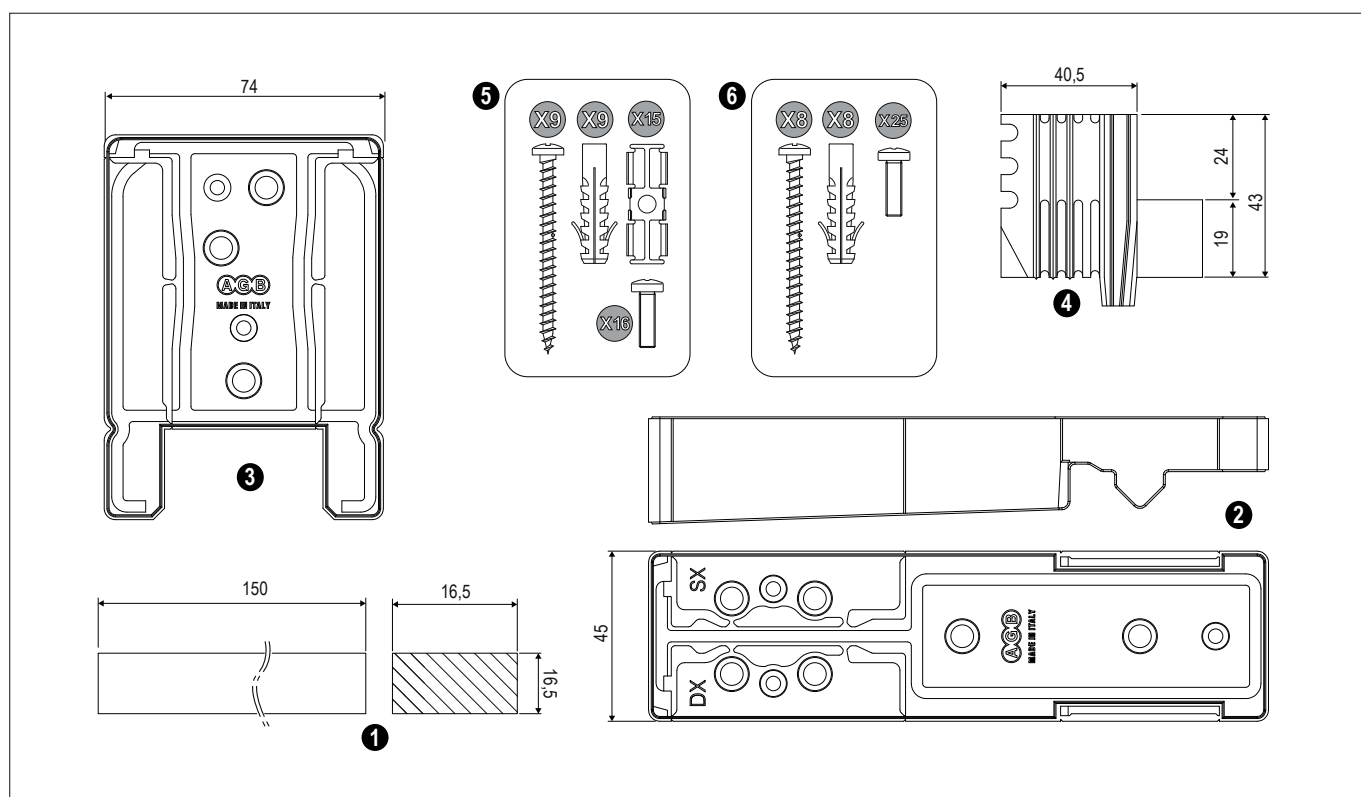
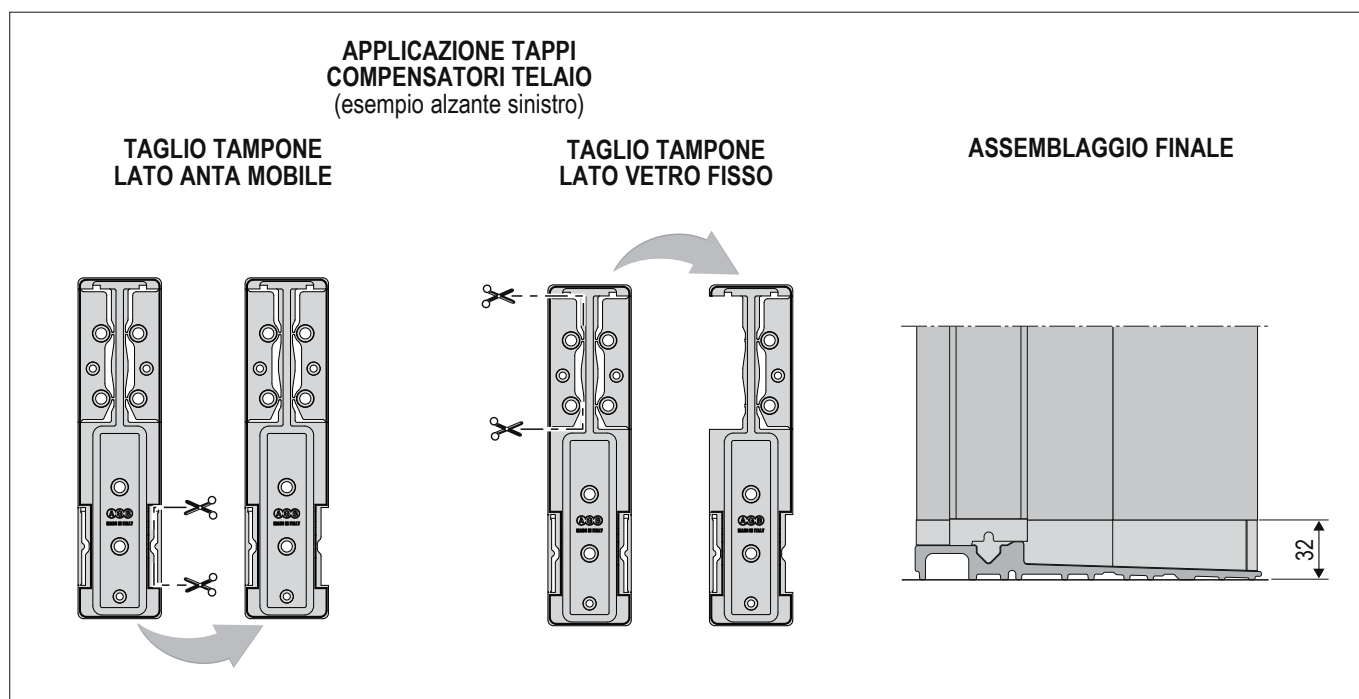
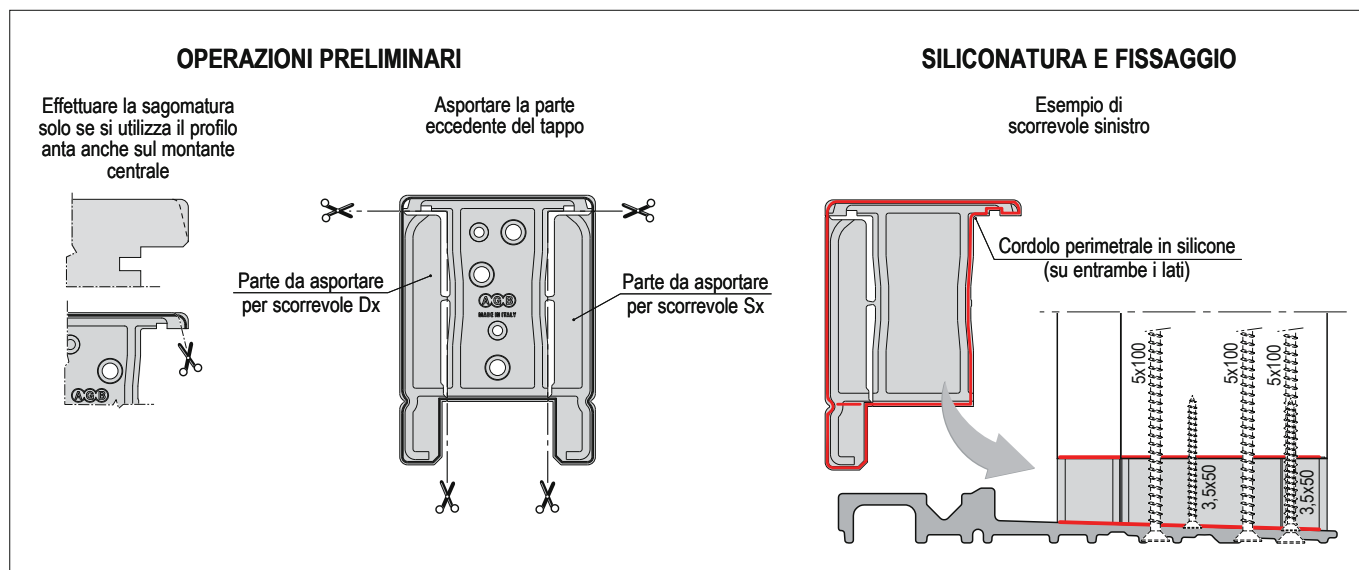


Kit tappi IMAGO (schema A)

Articolo	Rif.	Descrizione	Materiale	Utilizzo	Fissaggio
Guarnizione in EPDM	1	Permette la tenuta stagna tra il profilo di chiusura superiore ed il montante telaio.	EPDM	-	-
Tappo comp. per montante telaio	2	Permettono l'accoppiamento tra montante telaio e soglia Climatech.	Gomma	Fissato alla soglia utilizzato come base d'appoggio per il montante telaio.	Siliconato alla soglia.
Tappo comp. per montante centrale	3		Materiale plastico	Fissato al montante centrale, utilizzato come base d'appoggio per il montante telaio.	-
Tampone centrale	4	Per garantire la tenuta del sistema in corrispondenza del nodo centrale.	Gomma	Appoggiato alla soglia in corrispondenza del rostro del nodo centrale.	Siliconato alla soglia.
Kit fissaggio soglia Climatech	5	Accessori per il fissaggio della soglia al pavimento.	Plastica / acciaio	Per il fissaggio della soglia al pavimento.	-
Kit fissaggio profilo reggivetrol	6	Accessori per il fissaggio del profilo reggivetrol alla soglia.	Plastica / acciaio	Per il fissaggio del profilo reggivetrol al pavimento.	-



Kit tappi IMAGO (schema A)



Articolo	Grigio RAL 7035		Nero	
	DX	SX	DX	SX
Spessore 68	G02261.DX.86	G02261.SX.86	G02261.DX.93	G02261.SX.93
Spessore 78	G02271.DX.86	G02271.SX.86	G02271.DX.93	G02271.SX.93
Spessore 92	G02281.DX.86	G02281.SX.86	G02281.DX.93	G02281.SX.93