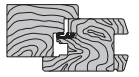


Catenaccio inferiore e superiore L133 mm, aria 4, interasse 13



Descrizione

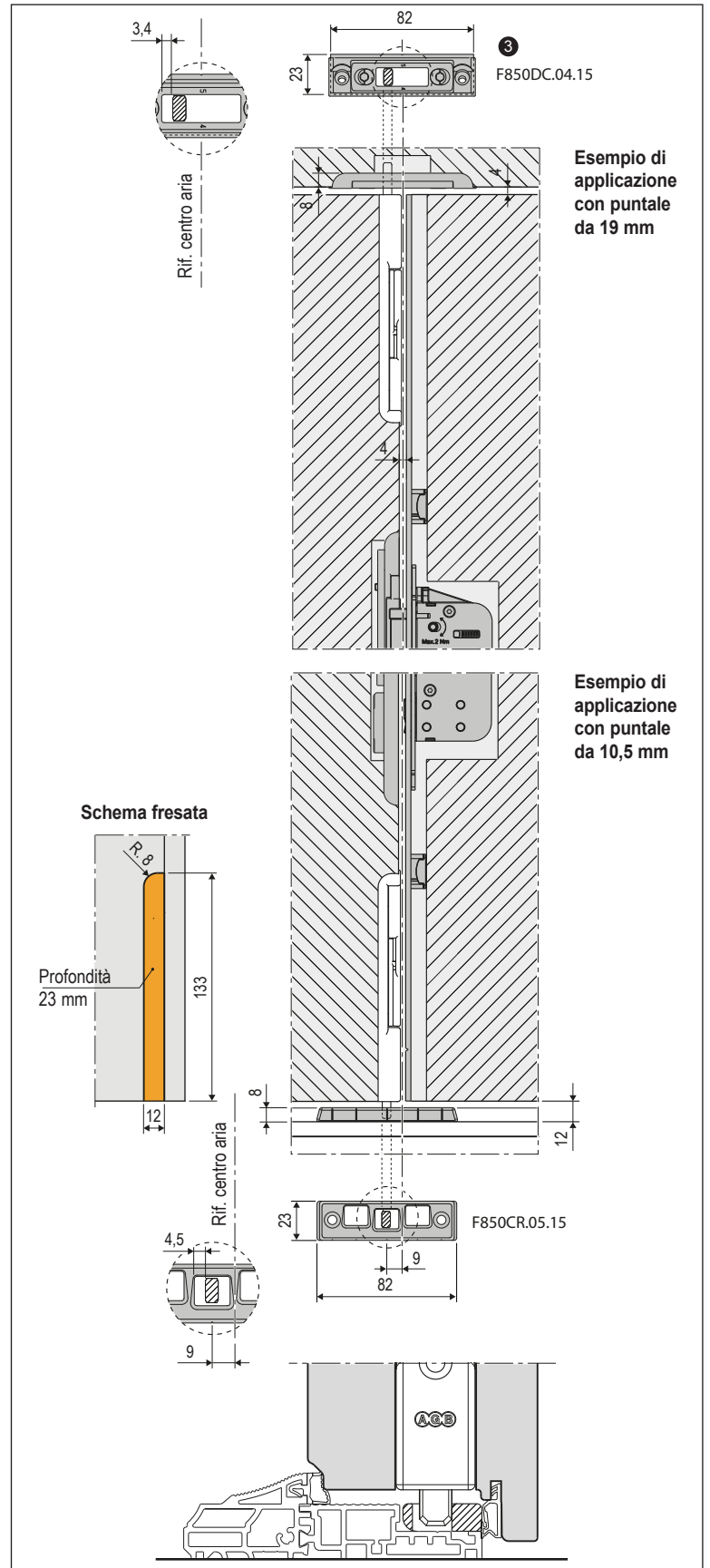
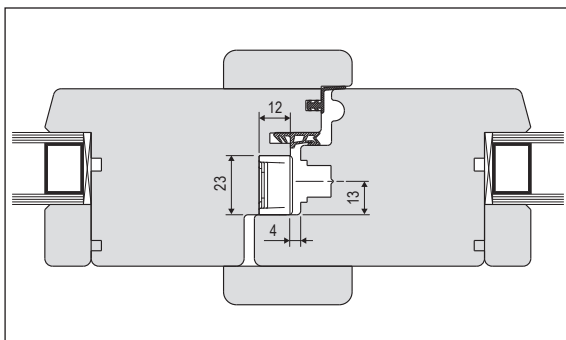
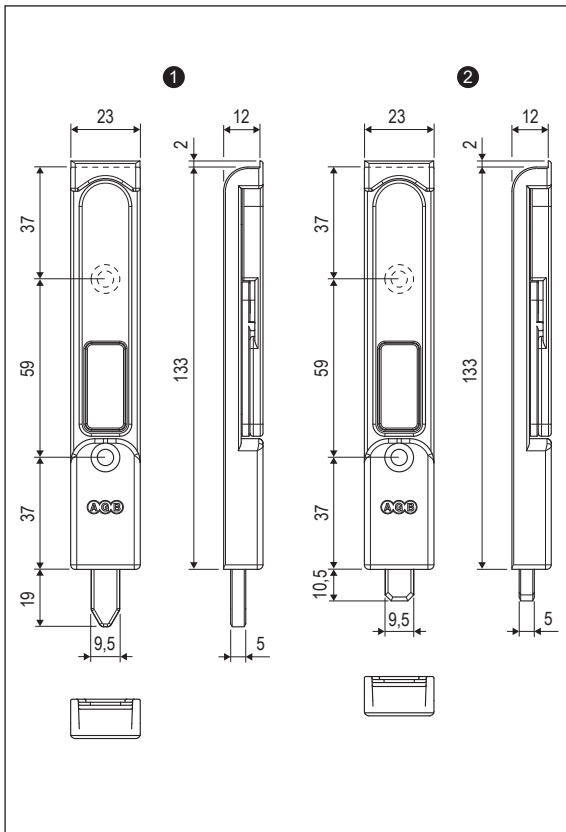
Catenaccio inferiore e superiore ambidestro con puntale in acciaio da 19 mm o 10,5 mm.

Utilizzo

Per serramenti interasse 13 con nodo centrale in aria 4. Può essere utilizzato con incontri regolabili o con boccia tipo W01696.00.04 o F85000.00.30.

Fissaggio

2 viti 4x40 mm.



Specifiche d'ordine

Rif.	Articolo	Descrizione
①	FT8930.DC.15	Catenaccio aria 4, interasse 13, puntale 19 mm
②	FT8931.DC.15	Catenaccio aria 4, interasse 13, puntale 10,5 mm
③	F850DC.04.15	Incontro puntale