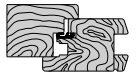


Catenaccio inferiore e superiore L135 mm, aria 12, interasse 13



Descrizione

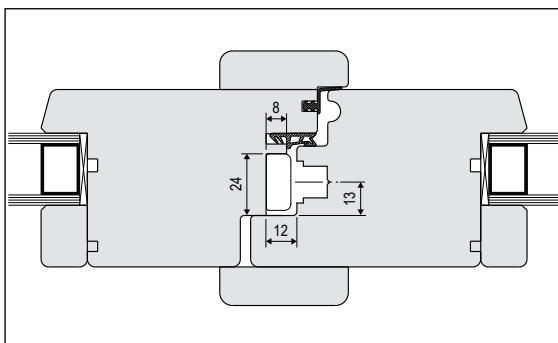
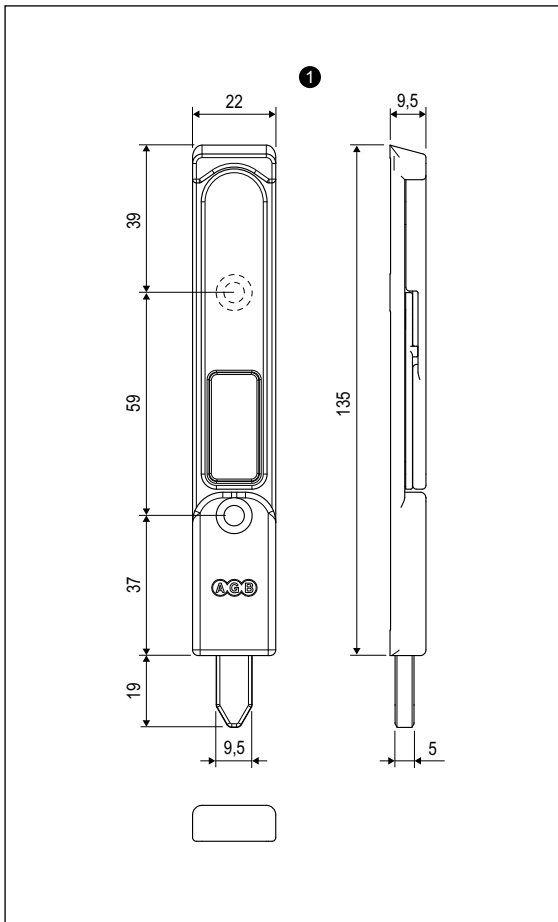
Catenaccio inferiore e superiore ambidestro con puntale in acciaio.

Utilizzo

Per serramenti interasse 13 con nodo centrale in aria 12. Può essere utilizzato con incontri regolabili o con boccola tipo W01696.00.04.

Fissaggio

2 viti 4x40 mm.



Specifiche d'ordine

Rif.	Articolo	Descrizione
①	FT8930.CR.15	Catenaccio aria 12, interasse 13
②	F850CR.05.15	Incontro puntale

