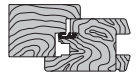


Catenaccio inferiore e superiore L135 mm, aria 12, interasse 9



Descrizione

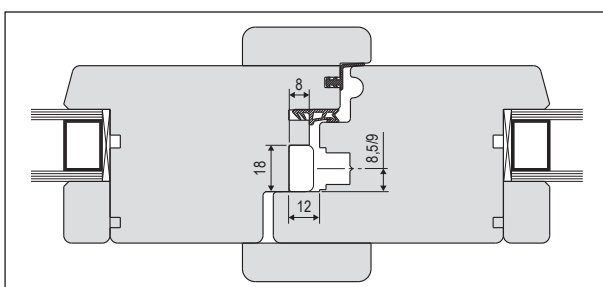
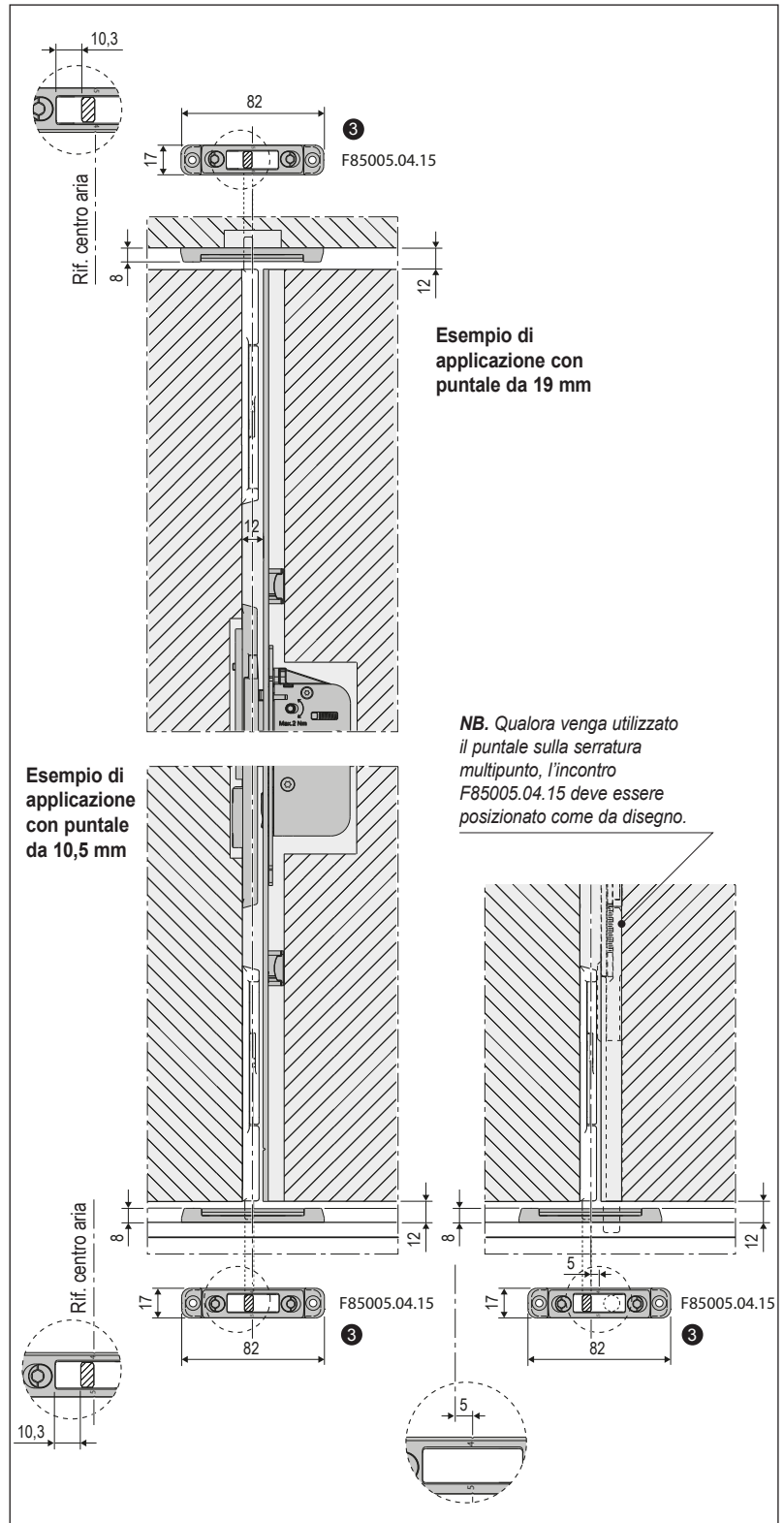
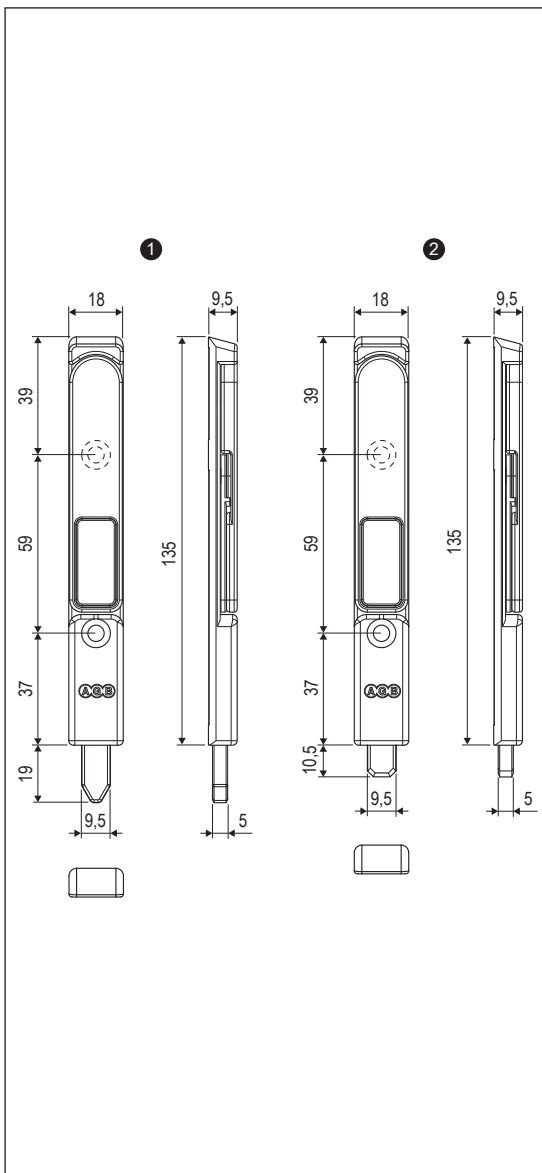
Catenaccio inferiore e superiore ambidestro con puntale in acciaio da 19 mm o 10,5 mm.

Utilizzo

Per serramenti interasse 9 con nodo centrale in aria 12. Può essere utilizzato con incontri regolabili o con boccola tipo W01696.00.04 o F85000.00.30.

Fissaggio

2 viti 4x40 mm.



Specifiche d'ordine

Rif.	Articolo	Descrizione
1	FT8930.05.15	Catenaccio aria 12, interasse 9, puntale 19 mm
2	FT8931.05.15	Catenaccio aria 12, interasse 9, puntale 10,5 mm
3	F85005.04.15	Incontro puntale